

## 特点

- 24 V 直流电源电压
- 烧结青铜轴承
- 正齿轮头
- 五极电枢、带 vdr 抑制

## RS Pro 24 v 直流、20 ncm 直流齿轮传动电动机、输出速度 75 rpm

RS 号: 258-8316



RS 认证产品为您提供所有产品类别的专业品质部件。我们的产品系列经过工程师测试、提供与杰出品牌相当的质量、而无需支付高昂的价格。

# 直流齿轮传动电动机

## 商品描述属性 1

RS PRO 推出的这款直流齿轮传动电动机是需要高启动扭矩的低速应用的理想选择。有刷电动机确保低成本和简化的设计，同时提供多功能性和可靠性。这款直流电动机坚固耐用，采用优质的五极电枢，配有全金属齿轮头，烧结的铁齿轮在硬化钢轴上运转。通过正齿轮箱、输出轴在烧结青铜轴承中运行、便于从电动机通过齿轮箱传递高扭矩。该齿轮传动具有耐用 **Durable** 结构、设计用于大多数低压应用、提供 75 rpm 的空载速度。

## 一般规格

输出速度（无负载）	75rpm
齿轮头类型	正
传动比	50:1
额定功率	1.692 W
应用	自动售货机、磁卡读卡器、打印机机构、执行器、所有类型的硬币控制系统

## 电气规格

电源电压	24Vdc
额定电流（无负载）	30mA
最大输出扭矩	20Ncm

## 机械规格

轴直径	5mm
核心结构	铁芯
尺寸	57.8mm x 27.7mm
长度	57.8mm
宽度	27.7mm

Ø 内部:

## 直流齿轮传动电动机



重量	140gms
----	--------

齿轮箱壳体材料	金属
径向负载 (法兰 10mm )	50N
轴轴向负载	33N
轴径向间隙	0.08mm
轴的止推间隙	0.50mm

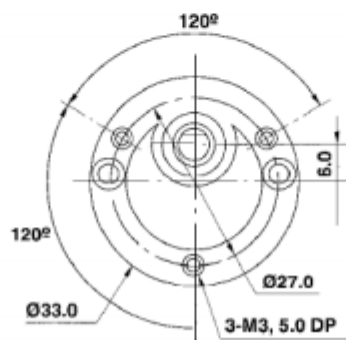
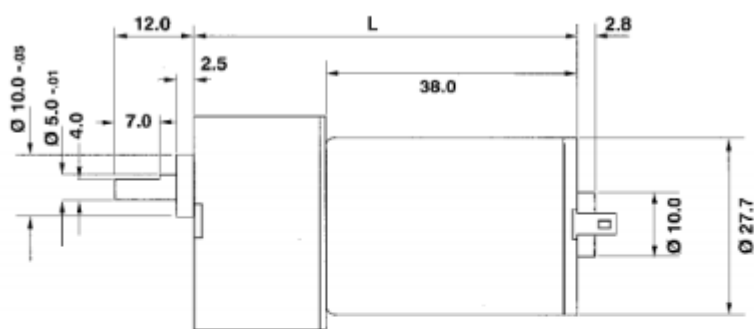
### 认证

合规性 / 认证	2011/65/eu and 2015/863,
符合标准	ansi / esd s20.20 : 2014 BS D_ENCODING1 : 2007



Ø 内部:

# 直流齿轮传动电动机



All dimensions in millimetres

