

Válvulas de escape rápido

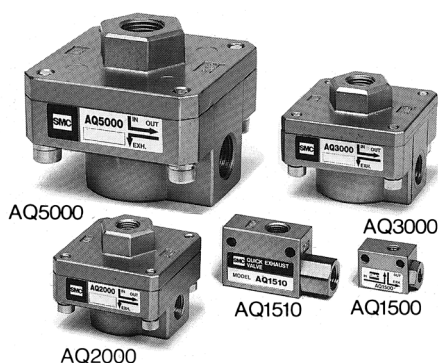
Serie AQ

Gran caudal de escape

Gran caudal de utilización

Construcción compacta y ligera

Amplia variedad de modelos



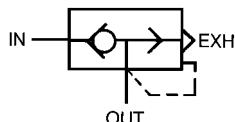
Modelo

| Modelo | Conexionado | Área efectiva (mm ²) | | Peso (g) |
|-----------|-------------|----------------------------------|------------|----------|
| | | ENTRADA→SALIDA | SALIDA→Esc | |
| AQ1500-M5 | M5 | 2 | 2.8 | 25 |
| AQ1510-01 | 1/8 | 4 | 5.8 | 45 |
| AQ2000-01 | 1/8 | 25 | 25 | 110 |
| AQ2000-02 | 1/4 | 35 | 40 | 105 |
| AQ3000-02 | 1/4 | 40 | 42 | 215 |
| AQ3000-03 | 3/8 | 60 | 70 | 205 |
| AQ5000-04 | 1/2 | 105 | 115 | 690 |
| AQ5000-06 | 3/4 | 135 | 180 | 650 |

Características técnicas

| | | | |
|----------------------------------|------------------------------|---------|--|
| Fluido | Aire comprimido | | |
| Presión de prueba | 1.5MPa | | |
| Presión máx. de trabajo | AQ15□0 | 0.7MPa | |
| | AQ2000 a 5000 | 1MPa | |
| Presión mínima de trabajo | AQ15□0 | 0.1MPa | |
| | AQ2000 a 5000 | 0.05MPa | |
| Temperatura ambiente y de fluido | - 5 a 60°C (sin congelación) | | |

JIS Symbol



Forma de pedido

| Medida estándar | | Modelo | | Estándar | | Opción | | Conexionado | | Rosca | |
|-----------------|-----|--------|-----------|----------|-----|--------|-------------------------------|-------------|-----|-------|--------------------|
| 1 | 1/8 | 0 | Diafragma | 0 | M5 | — | Estándar (-5 a 60 °C) | M5 | M5 | — | Rosca métrica (M5) |
| 2 | 1/4 | 5 | Boquilla | 1 | 1/8 | H | Alta temperatura (-5 a 80°C) | 01 | 1/8 | N | NPT |
| 3 | 3/8 | | | | | L | Baja temperatura (-30 a 60°C) | 02 | 1/4 | F | G(PF) |
| 5 | 3/4 | | | | | | | 03 | 3/8 | | |
| | | | | | | | | 04 | 1/2 | | |
| | | | | | | | | 06 | 3/4 | | |

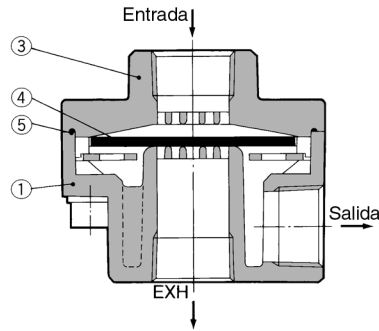
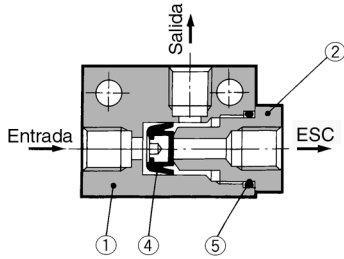
Nota) *AQ15□Sólo 0*

Series AQ

Construcción

AQ1500/1510

AQ2000/3000/5000



Lista de componentes

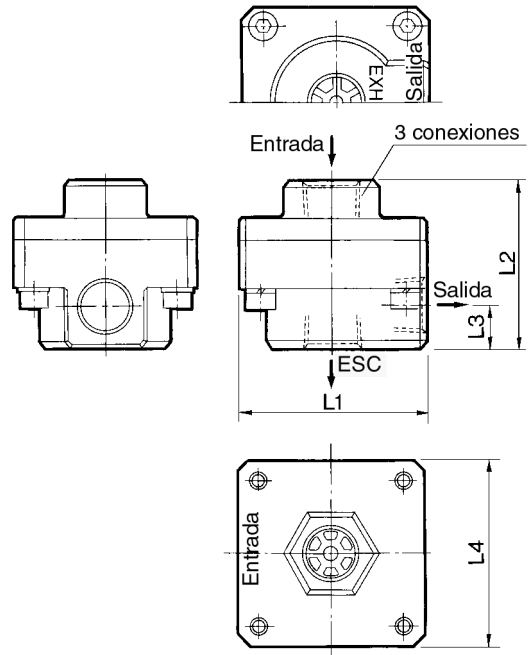
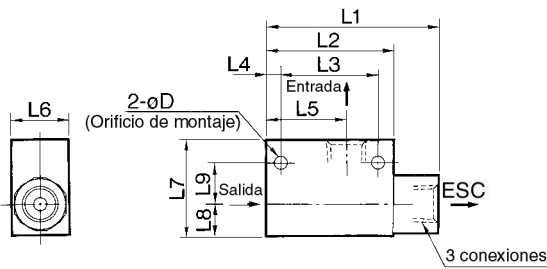
| Nº | Designación | Material/Modelo | | |
|----|-------------|--------------------------|--------------------------|------------------|
| | | AQ1500 | AQ1510 | AQ2000/3000/5000 |
| ① | Cuerpo | Aleación fundida de cinc | Aleación fundida de cinc | Aluminio fundido |
| ② | Guía | Latón | Latón | — |
| ③ | Cubierta | — | — | Aluminio fundido |

| Nº | Designación | Materiales |
|----|--------------|------------|
| ④ | Válvula | NBR |
| ⑤ | Junta tórica | NBR |

Dimensiones

AQ1500/1510

AQ2000/3000/5000



| Modelo | Conexionado | L1 | L2 | L3 | L4 | L5 | L6 | L7 | L8 | L9 | D |
|---------------|-------------|----|----|----|----|------|----|----|-----|-----|-----|
| AQ1500 | M5 | 23 | 20 | 14 | 3 | 12.5 | 12 | 15 | 5.5 | 6.5 | 3.1 |
| AQ1510 | 1/8 | 45 | 33 | 25 | 4 | 21 | 15 | 25 | 8 | 11 | 4.3 |

| Modelo | Conexionado | L1 | L2 | L3 | L4 |
|---------------|-------------|----|----|------|----|
| AQ2000 | 1/8, 1/4 | 45 | 40 | 10 | 45 |
| AQ3000 | 1/4, 3/8 | 56 | 50 | 12.5 | 56 |
| AQ5000 | 1/2, 3/4 | 85 | 75 | 18 | 85 |

Conexiones instantáneas incorporadas

Válvulas de escape rápido:

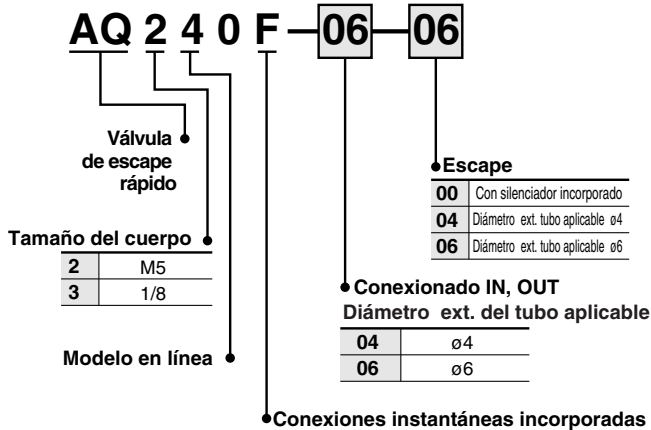
Serie AQ240F/340F



Símbolo



Forma de pedido



Nota) Todos los componentes de latón tienen níquelado electrolítico.

Ahorro de espacio

Conexiones rectilíneas de las tuberías IN-OUT

- Conexiones instantáneas incorporadas y silenciador
- Peso ligero (cuerpo de resina)

Características técnicas

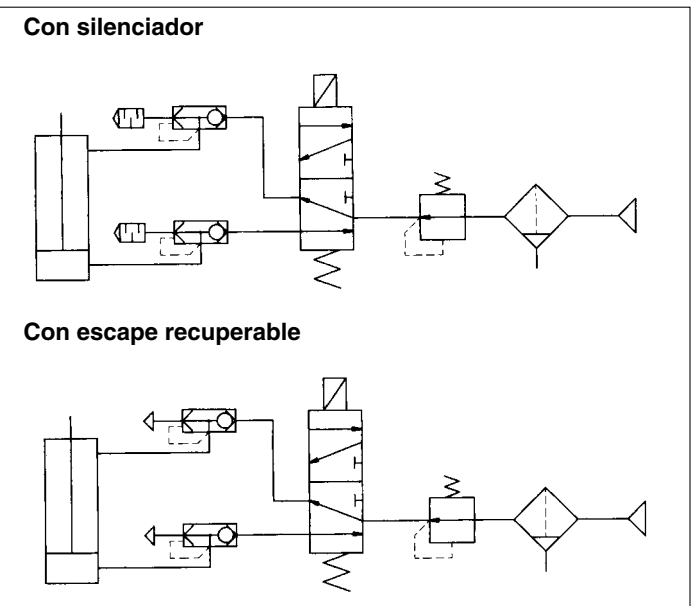
| | |
|----------------------------------|------------------------------------|
| Presión de prueba | 1.5MPa |
| Presión máx. de trabajo. | 1MPa |
| Presión mín. de trabajo | 0.1MPa |
| Temperatura ambiente y de fluido | - 5 a 60°C (sin congelación) |
| Tubos aplicables (1) | Nylon, nylon flexible, poliuretano |

Nota 1) Tome medidas de precaución con respecto a la presión de alimentación del nylon suave y el poliuretano.

Modelo

| Modelo | Diámetro ext. tubo aplicable | | Área efectiva (mm ²) | |
|-------------|------------------------------|---|----------------------------------|---------------|
| | 4 | 6 | ENTRADA → SALIDA | SALIDA → ESC. |
| AQ240F-04-□ | ● | | 1.7 | 2.5 |
| AQ240F-06-□ | | ● | 2.4 | 2.7 |
| AQ340F-06-□ | | ● | 4 | 4 |

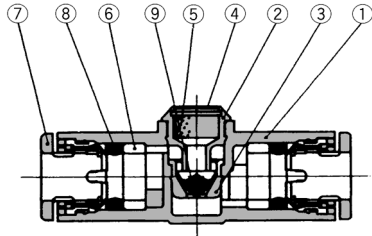
Circuito



AQ240F/340F

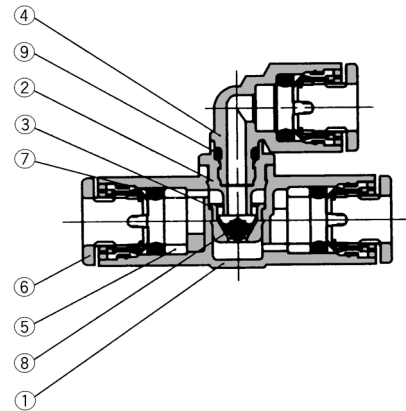
Construcción

Con silenciador



| Nº | Designación | Materiales | Nota |
|----|--------------------|----------------------|-------------------------|
| ① | Cuerpo A | PBT | |
| ② | Asiento | Latón | Niquelado electrolítico |
| ③ | Asiento de válvula | Latón | Niquelado electrolítico |
| ④ | Cuerpo silenciador | SUS304 | |
| ⑤ | Silenciador | Resina | |
| ⑥ | Espaciador | POM | |
| ⑦ | Racor | POM/Acero inoxidable | |
| ⑧ | Armadura | NBR | |
| ⑨ | Válvula | NBR | |

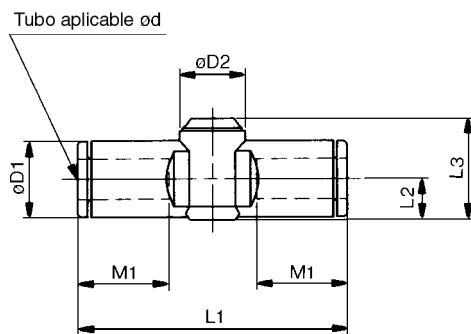
Con escape recuperable



| Nº | Designación | Materiales | Nota |
|----|--------------------|----------------------|-------------------------|
| ① | Cuerpo A | PBT | |
| ② | Asiento | Latón | Niquelado electrolítico |
| ③ | Asiento de válvula | Latón | Niquelado electrolítico |
| ④ | Codo | POM | |
| ⑤ | Espaciador | POM | |
| ⑥ | Racor | POM/Acero inoxidable | |
| ⑦ | Armadura | NBR | |
| ⑧ | Válvula | NBR | |
| ⑨ | Junta tórica | NBR | |

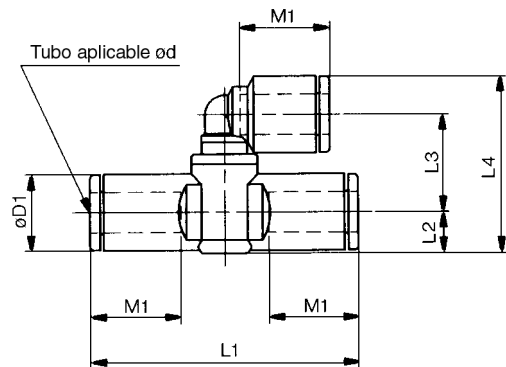
Dimensiones

Con silenciador



| Modelo | Diám. ext. tubo ød | D1 | D2 | L1 | L2 | L3 | M1 | Peso(g) |
|--------------|--------------------|------|------|------|-----|------|------|---------|
| AQ240F-04-00 | 4 | 9.3 | 10.0 | 39.2 | 5.2 | 14.3 | 12.9 | 5 |
| AQ240F-06-00 | 6 | 11.6 | 10.0 | 40.7 | 6.2 | 15.4 | 13.7 | 6 |
| AQ340F-06-00 | 6 | 11.6 | 11.8 | 44.8 | 6.3 | 19.5 | 13.7 | 11 |

Con escape recuperable



| Modelo | Diám. ext. tubo ød | D1 | L1 | L2 | L3 | L4 | M1 | Peso(g) |
|--------------|--------------------|------|------|-----|------|------|------|---------|
| AQ240F-04-04 | 4 | 9.3 | 39.2 | 5.2 | 13.7 | 23.5 | 12.9 | 6 |
| AQ240F-06-06 | 6 | 11.6 | 40.7 | 6.2 | 14.7 | 26.7 | 13.7 | 8 |
| AQ340F-06-06 | 6 | 11.6 | 44.8 | 6.3 | 19.6 | 31.7 | 13.7 | 13 |