

PRESENTATION

- Fonctionnement de l'électrovanne avec un ΔP minimum de 0,3/0,5 bar
- Electrovanne deux voies pour la commande automatique de l'eau, de l'air, de gaz neutres et autres fluides compatibles avec les matériaux proposés
- Interchangeabilité des têtes magnétiques en CA et CC
- Electrovanne conforme aux Directives CE applicables

GENERALITES

Pression différentielle	Voir «Sélection du matériel» [1 bar = 100 kPa]					
Plage de température ambiante	-10°C à +60°C					
Viscosité maxi. admissible	40 cSt (mm ² /s)					
Temps de réponse	3/8	1/2	3/4	1	1 1/4	1 1/2
à l'ouverture (ms)	25	30	55	70	300	1500
à la fermeture (ms)	40	90	110	200	1000	2000

fluides (*)	plage de température (TS)	garnitures (*)
DN ≤ 25 : air, gaz neutres et eau	-10°C à +85°C	NBR (nitrile)
DN > 25 : air et eau		FPM (élastomère fluoré)

MATERIAUX EN CONTACT AVEC LE FLUIDE

(*) Vérifier la compatibilité du fluide avec les matériaux en contact

Corps	Laiton
Pièces internes	Acier inox et laiton
Ressorts	Acier inox
Membrane & clapet vanne	NBR
Joint & clapet pilote	FPM
Bague de déphasage	Cuivre

CARACTERISTIQUES ELECTRIQUES

Classe d'isolation bobine	F
Connecteur	Débrochable (câble Ø 6-8 mm ou Ø 6-10 mm)
Conformité connecteur	DIN 43650, 11 mm, standard industriel B
pour puis. bobine : 4 W/6,9 W	ISO 4400 / EN 175301-803, forme A
pour puis. bobine : 5/6,9W-8/9W-12,5/9W	CEI 335
Conformité électrique	Surmoulée IP65 (EN 60529)
Protection électrique	CC (=) : 24V - 48V
Tensions standard	CA (~) : 24V - 48V - 115V - 230V / 50 Hz
(Autres tensions et 60 Hz sur demande)	

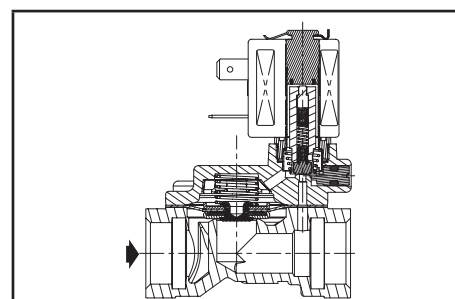
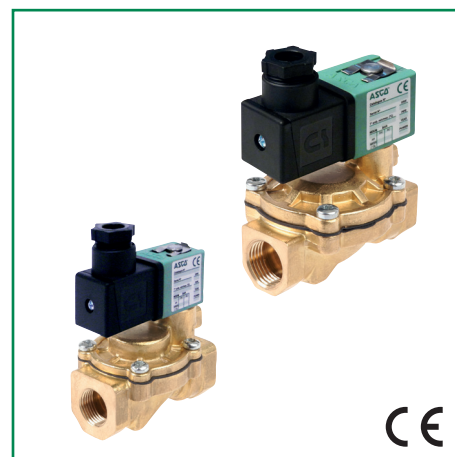
préfixe option	puissances nominales				plage temp. ambiante tête magnétique (TS) (C°)	bobine de rechange		type ⁽¹⁾
	appel ~	maintien ~		chaud/froid =		~	=	
	(VA)	(VA)	(W)	(W)		230 V/50 Hz	24 V CC	
SC	12	6	4	5/6,9	-10 à +60	400127-197	400127-142	01 ⁽²⁾
	10,4	6	5	5/6,9	-10 à +60	400727-117	400727-185	02
	23	14	8	7,5/9	-10 à +50	43005275	43005272	03
	28	20	12,5	7,5/9	-10 à +50	500705-004	43005272	03

⁽¹⁾ Voir encombrements page suivante.

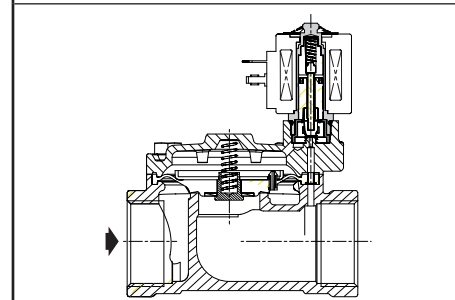
⁽²⁾ Certifiées UL/CSA

SELECTION DU MATERIEL

Ø raccor- dement	Ø de passage (mm)	coefficient de débit Kv (m ³ /h) (l/min)		pression différentielle admissible (bar)	mini	puissance bobine (W)		code ~/=	options			
		maxi (PS) air / eau (*)	=			~	=		cde manuelle maintenance	FPM	EPDM	
												~
NF - Normalement fermée												
G* 3/8	12	2,4	40	0,3	10	10	4	6,9	SCE238D001	MO	V	E
					16	16	5	6,9				
G* 1/2	12	2,4	40	0,3	10	10	4	6,9	SCE238D002	MO	V	E
					16	16	5	6,9				
	15	4,2	70	0,3	10	10	4	6,9	SCE238D003	MO	V	E
					16	16	5	6,9				
G* 3/4	20	6,6	110	0,3	10	10	4	6,9	SCE238D004	MO	V	E
					16	16	5	6,9				
G* 1	25	9,9	165	0,3	10	10	4	6,9	SCE238D005	MO	V	E
					16	16	5	6,9				
G 1 1/4	30	15	250	0,5	10	10	8	9	SCG238D016	MO	V	-
G 1 1/2	45	27	450	0,5	10	10	8	9	SCG238D017	MO	V	-
G 2	45	34	566	0,5	10	10	8	9	SCG238D018	MO	V	-
NO - Normalement ouverte												
G 1 1/4	30	15	250	0,5	10	10	12,5	9	SCG238D019	-	V	-
G 1 1/2	45	27	450	0,5	9	9	12,5	9	SCG238D020	-	V	-
G 2	45	34	566	0,5	9	9	12,5	9	SCG238D021	-	V	-



fonction NF



fonction NO


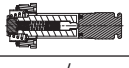
OPTIONS

- Ces électrovannes peuvent également être livrées avec garnitures, membrane et clapets FPM (élastomère fluoré), EPDM (éthylène-propylène). Ajouter le suffixe optionnel dans le code
- Têtes magnétiques selon directive ATEX 94/9/CE, zones 1/21-2/22, catégories 2-3 (voir section "Atmosphères Explosibles")
- Application oxygène, suffixe NV, exemple : SCE238D002NVMO (Sauf Ø raccordement G 1 1/4, G 1 1/2 et G 2)
- Connecteur avec visualisation et protection électrique intégrées ou avec câble de longueur 2 m (voir "Bobines & Accessoires")

INSTALLATION

- Possibilité de montage des électrovannes dans toutes les positions
- Les orifices de raccordement (G*) sont conformes aux normes ISO 228/1 et ISO 7/1. Les orifices (G) sont conformes à la norme ISO 228/1
- Instructions d'installation/maintenance sont incluses avec chaque électrovanne

PIECES DE RECHANGE

code	code pièces de rechange ⁽¹⁾	
		
	~/=	~/=
SCE238D001/002/006/007	C131600	C140262V
SCE238D003/D008	C131618	C140262V
SCE238D004/D009	C131606	C140262V
SCE238D005/D010	C131609	C140262V

⁽¹⁾ Les suffixes standards sont aussi applicables aux kits

EXEMPLES DE COMMANDES :

SC	E	238	D	001	230V / 50 Hz
SC	E	238	D	008	V 115V / 50 Hz
SC	E	238	D	004	E 24V / CC
SC	G	238	D	016	230V / 50 Hz

préfixe ——— taroudage orifice ——— code de base ——— tension ——— suffixe

EXEMPLES DE COMMANDES KITS :

C131600 ⁽¹⁾	
C131618	V
C140262	E

code de base ——— suffixe

ENCOMBREMENTS (mm), MASSES (kg)



TYPE 01
Tête préfixe "SC"
Surmoulée époxy
CEI 335 / DIN 43650
IP65

SCE238D001/002/004/005
SCE238D003



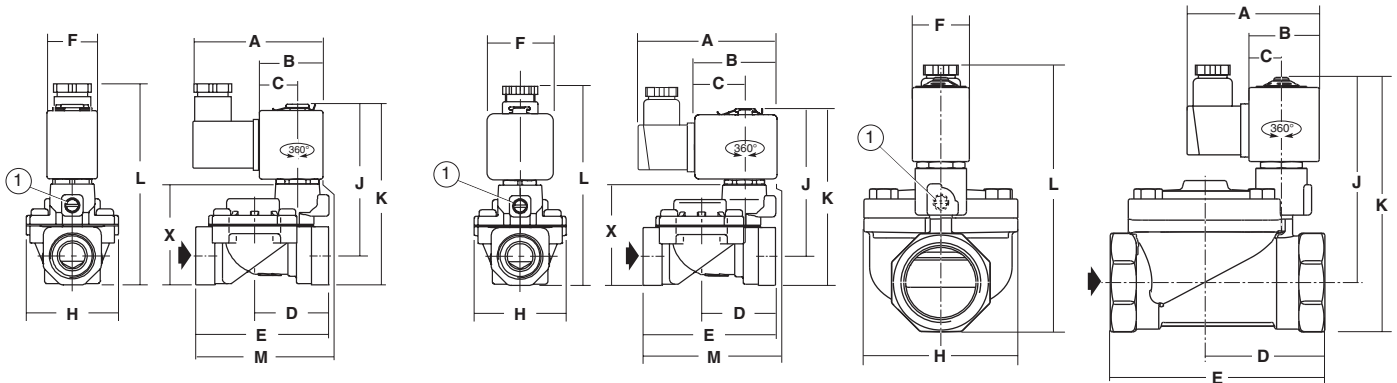
TYPE 02
Tête préfixe "SC"
Surmoulée époxy
CEI 335 / ISO 4400
IP65

SCE238D006/007/009/010
SCE238D008



TYPE 03
Tête préfixe "SC"
Surmoulée PET noir
CEI 335 / ISO 4400
IP65

SCG238D016/017/018
SCG238D019/020/021



type	préfixe option	code	A	B	C	D	E	F	H	J	K	L	M	X	masse ⁽²⁾
01	SC	SCE238D001/002	60,5	27,5	17	34,5	62	22	43	68,5	81	98	57,5	47	0,4
		SCE238D003	60,5	27,5	17	45,5	81,5	22	57	71	83,5	100	73,5	49,5	0,5
		SCE238D004	60,5	27,5	17	53	95	22	68	79,5	94,5	111	85,5	60,5	0,8
		SCE238D005	60,5	27,5	17	58	105,5	22	87	84,5	104	121	93	70	1,0
02	SC	SCE238D006/007	76	38	23	34,5	62	30	43	69,5	83	100,5	61,5	47	0,5
		SCE238D008	76	38	23	45,5	81,5	30	57	72	85,5	103	77,5	49,5	0,6
		SCE238D009	76	38	23	53	95	30	68	80,5	96,5	114	89,5	60,5	0,9
		SCE238D010	76	38	23	58	105,5	30	87	85,5	106	123,5	97	70	1,1
03	SC	SCG238D016/019	76	41,5	21,6	63	113	30	81	108	134	150	-	-	1,7
		SCG238D017/020	76	41,5	21,6	76	140	30	110	112	142	157	-	-	2,6
		SCG238D018/021	76	41,5	21,6	85	157	30	110	116	152	168	-	-	2,9

⁽¹⁾ Commande manuelle

⁽²⁾ Bobine et connecteur compris.

Consulter notre documentation sur : www.asconumatics.eu