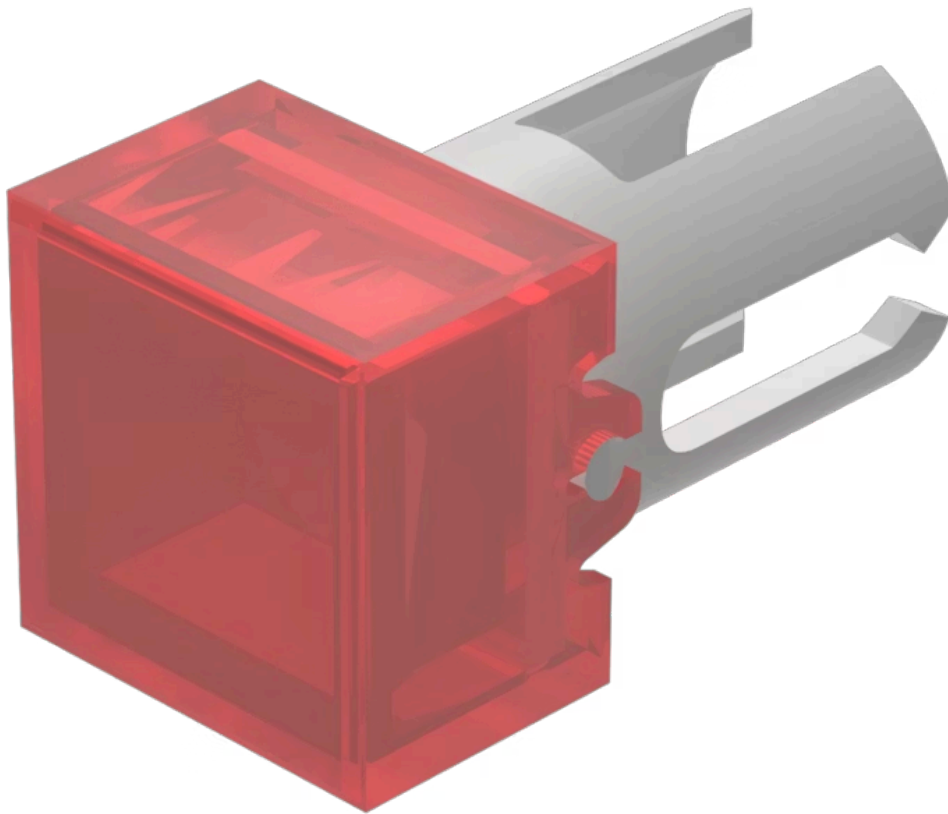


Druckhaube

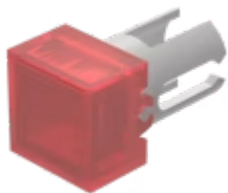
19-951.2

Vertrieb durch
Rs-online



<https://rs-online.eao.com/component/19-951.2/...>

Ihr Produkt:



19-951.2 Druckhaube

FRONT

Frontform: quadratisch

BEDIEN-/ANZEIGETEIL

Druckhaube Farbe: Rot

Druckhaube Material: Kunststoff

Druckhaube Ausleuchtung: ausleuchtbar

Druckhaube Form: flach

Druckhaube Optik: transparent

MECHANISCHE KENNWERTE

Gewicht: 0.001 kg

ZERTIFIKATE

REACH: REACH konform

RoHS: RoHS konform

WEITERE

Kurzbeschreibung: Druckhaube, 7,3 mm x 7,3 mm, ausleuchtbar, Rot, flach, Kunststoff

Abmessung: 7,3 mm x 7,3 mm

Produkteigenschaften: Für Filmeinlagen