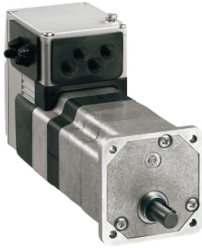


# Fiche technique du produit

Spécifications



## Lexium ILE, Moteur EC, 24-36VDC, CanOpen, Réducteur intégré 174mm

ILE1F661PB1A2

Statut commercial: Commercialisé

### Principales

Gamme de produit	Moteur Lexium intégré
Type de produit ou équipement	Moteur de mouvement intégré
Nom de l'appareil	ILE
Type de moteur	Moteur CC sans balai
Nombre de pôles de moteur	6
Nombre de phases réseau	Monophasé
[Us] tension d'alimentation	24 V 36 V
Type de réseau	CC
Interface de communication	CANopen DS301, intégré
Longueur	174 mm
Type de bobinage	Vitesse minimum de rotation+couple moyen
Raccordement électrique	Carte de circuit imprimé conn
Frein de parking	Sans
Type de réducteur	Réducteur denture droite, 3 étages
Ratio réducteur	38:1 (75:2)
Vitesse nominale	107 tr/min à 24 V 128 tr/min à 36 V
Couple nominal	5,8 N.m à 24 V 6 N.m à 36 V

### Complémentaires

Vitesse de transmission	50, 100, 125, 250, 500, 800 et 1 000 kbauds
Support de montage	Flasque
Taille bride moteur	66 mm
Nombre de taille moteur	1
Diamètre du centrage	16 mm
Profondeur du diamètre de centrage	4 mm
Nombre de trous de fixation	4
Diamètre des trous de fixation	4,4 mm
Diamètre des trous de fixation	73,54 mm
Type de retour	Codeur BLDC

<b>Terminaison de l'axe</b>	Avec clavette
<b>Second arbre</b>	Sans avec deuxième extrémité d'arbre
<b>Diamètre de l'axe</b>	10 mm
<b>Longueur de l'axe</b>	25 mm
<b>Largeur clavette</b>	16 mm
<b>Limites de la tension d'alimentation</b>	18...40 V
<b>Consommation électrique</b>	7000 mA crête 5500 mA continu maximum
<b>Calibre du fusible à associer</b>	10 A
<b>Type d'entrée/sortie</b>	4 signaux (utilisés chacun comme entrée ou sortie)
<b>Tension état 0 garanti</b>	-3...4,5 V
<b>Tension état 1 garanti</b>	15...30 V
<b>courant d'entrée TOR</b>	10 mA à 24 V sous tension/STO_A pour entrée de sécurité 3 mA à 24 V sous tension/STO_B pour entrée de sécurité 2 mA à 24 V pour interface de signal 24 V
<b>Sortie logique tension</b>	23...25 V
<b>Courant commuté maximum</b>	100 mA par sortie 200 mA total
<b>Type de protection</b>	Suppression sûre du couple Surtension en sortie Court-circuit à la tension de sortie
<b>Courant d'alimentation maximal</b>	0,06 A à 36 V (étage de puissance désactivé) 0,1 A à 24 V (étage de puissance désactivé) 4 A à 24 V 3,4 A à 36 V
<b>Puissance de sortie nominale</b>	65 W à 24 V 81 W à 36 V
<b>couple crête à l'arrêt</b>	10,94 N.m à 36 V 7,9 N.m à 24 V
<b>Couple à l'arrêt</b>	8,2 N.m
<b>Couple de détente</b>	3 N.m
<b>résolution retour vitesse</b>	12 points/tour moteur 0,8° sortie réducteur
<b>Erreur de précision</b>	+/- 1 point
<b>Jeu de torsion maximal</b>	1 °
<b>Inertie du rotor</b>	211 kg.cm <sup>2</sup>
<b>Vitesse mécanique maximum</b>	133 Tr/mn
<b>Force radiale maximale Fr</b>	200 N (fonctionnement à long terme) 200 N (fonctionnement à court terme)
<b>Force axiale maximale Fa</b>	10 N (fonctionnement à long terme) 80 N (fonctionnement à court terme)
<b>durée de vie en heures</b>	2500 H palier fonctionnement à court terme 15000 H palier fonctionnement à long terme
<b>Marquage</b>	CE
<b>Type de refroidissement</b>	Convection naturelle
<b>Poids du produit</b>	1,85 kg

## Environnement

<b>Normes</b>	IEC 50178 CEI 61800-3 CEI 60072-1 EN 61800-3:2001, deuxième environnement IEC 50347 CEI 61800-3, Ed. 2 EN 61800-3 : 2001-02
<b>Certifications du produit</b>	cUL TÜV UL
<b>Température de l'air ambiant pour le fonctionnement</b>	50...65 °C (avec réduction de puissance de 2 % par degré) 0...50 °C (sans déclassement)
<b>Température ambiante autour de l'appareil</b>	105 °C amplificateur de puissance 110 °C moteur
<b>Température ambiante de stockage</b>	-25...70 °C
<b>Altitude de fonctionnement</b>	= 1000 m sans déclassement
<b>Humidité relative</b>	15...85 % sans condensation
<b>Tenue aux vibrations</b>	20 m/s <sup>2</sup> (f= 10...500 Hz) 10 cycles se conformer à CEI 60068-2-6
<b>Tenue aux chocs mécaniques</b>	150 m/s <sup>2</sup> 1 000 chocs se conformer à CEI 60068-2-29
<b>Degré de protection IP</b>	IP41 douille d'arbre: conforming to IEC 60034-5 IP54 total excepté la douille d'arbre: conforming to IEC 60034-5

## Emballage

<b>Type d'emballage 1</b>	PCE
<b>Nb produits dans l'emballage 1</b>	1
<b>Hauteur de l'emballage 1</b>	11,5 cm
<b>Largeur de l'emballage 1</b>	19,0 cm
<b>Longueur de l'emballage 1</b>	39,5 cm
<b>Poids de l'emballage 1</b>	2,277 kg
<b>Type d'emballage 2</b>	P06
<b>Nb produits dans l'emballage 2</b>	12
<b>Hauteur de l'emballage 2</b>	77,0 cm
<b>Largeur de l'emballage 2</b>	80,0 cm
<b>Longueur de l'emballage 2</b>	60,0 cm
<b>Poids de l'emballage 2</b>	35,824 kg

## Garantie contractuelle

<b>Garantie</b>	18 mois
-----------------	---------

## Environmental Data

Schneider Electric vise à atteindre le statut de Net Zero d'ici 2050 grâce à des partenariats avec la chaîne logistique, des matériaux à faible impact et une circularité via notre campagne en cours "Use Better, Use Longer, Use Again" pour prolonger la durée de vie des produits et leur recyclabilité.

### Environmental Data expliquées >

#### Empreinte environnementale

Empreinte carbone (kg CO2 eq.) 778

Profil environnemental [Profil environnemental du Produit](#)

### Use Better

#### Matières et Substances

Emballage avec carton recyclé Oui

Emballage sans plastique Non

[Directive UE RoHS](#) Conformité proactive (produit hors de la portée juridique de la directive européenne RoHS)

Numéro SCIP C2ce416c-ac1e-4e66-863f-bde9b6d94d11

Règlementation REACH [Déclaration REACH](#)

sans PVC Oui

### Use Again

#### Réemballer et réusiner

Profil Économie Circulaire [Informations de fin de vie](#)

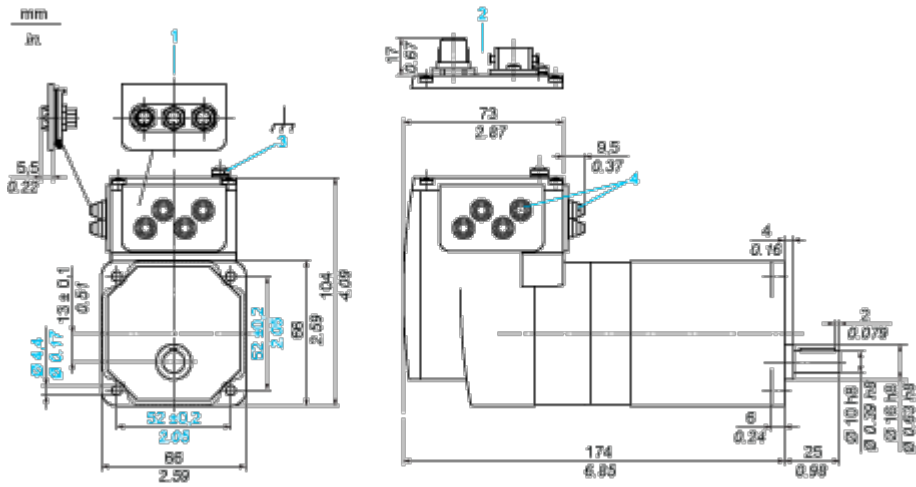
Reprise No

DEEE  Le produit doit être éliminé sur les marchés de l'Union européenne à la suite d'une collecte spécifique des déchets et ne jamais finir dans des poubelles

## Encombrements

### Variateur intégré avec engrenage à dents droites

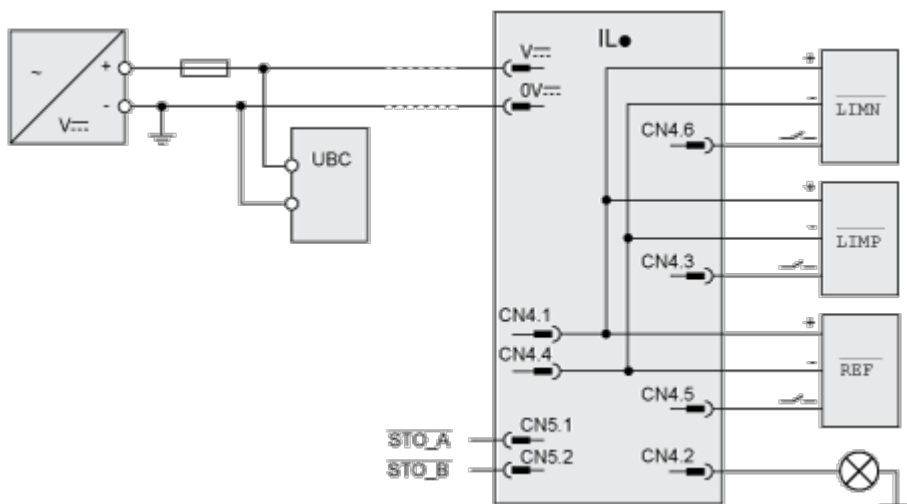
#### Dimensions



- 1 Accessoires : insertion de signal d'E/S avec connecteurs industriels
- 2 Option : connecteurs industriels
- 3 Borne de terre (masse)
- 4 Accessoires : entrées de câble  $\varnothing = 3 \dots 9$  mm (0.12 ... 0.35 in.)

## Schémas de raccordement

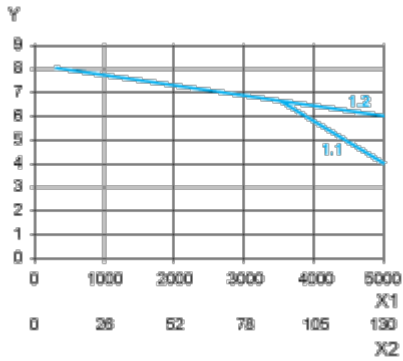
### Exemple de raccordement avec 4 signaux d'E/S



## Courbes de performance

### Caractéristiques des couples

---



X1 Vitesse de rotation du moteur en tours/minute

X2 Vitesse de rotation de l'engrenage en tours/minute

Y Couple en Nm

1,1 Couple maxi. à 24 V

1,2 Couple maxi. à 36 V