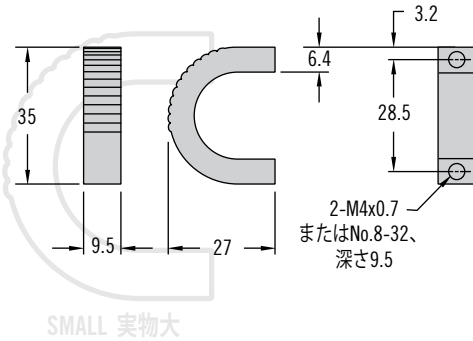


B4 ハンドル

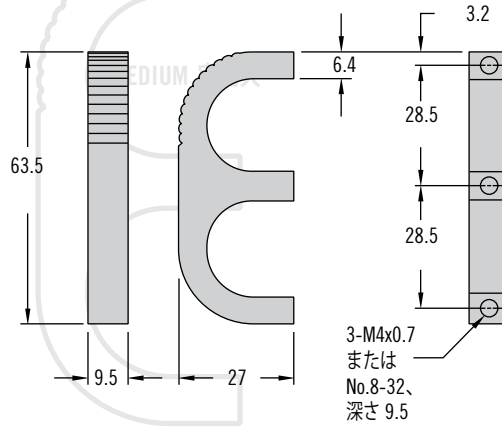
表面実装



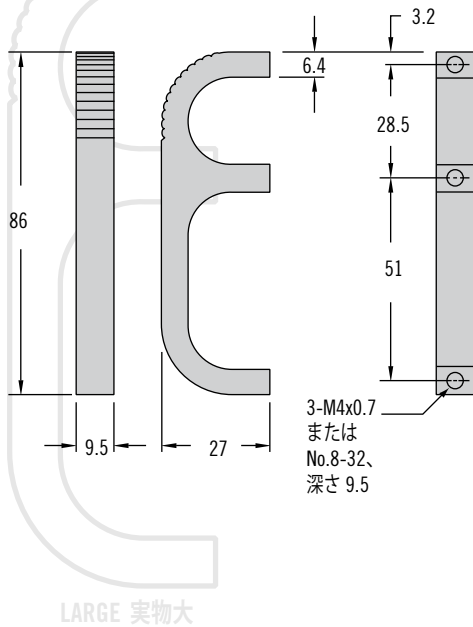
スモール



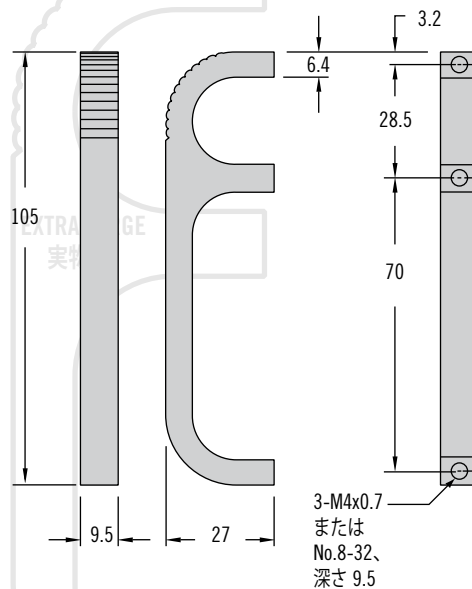
ミディアム



ラージ



エクストララージ



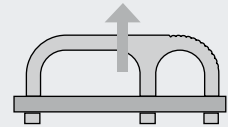
- 取り付けが簡単です。
- 軽量。

材質・仕上げ

アルミニウム、アルマイト処理（クリアまたは黒）

機械的性質

許容最大荷重：5560N



取り付け方法

ねじは付属していません。

ねじ長さについては次式にて算出してください：

ドア厚さ+9.5

センターねじの取り付けは必ずしも必要ではありません。（200、300、400シリーズ）

ねじの最大締付トルク：

2.3 N・m（非付属）

品番選定

B4 - **T** - **S** 0 3 - 1 **F** - **P**

T ねじ穴
10 インペリアル式 8-32
50 メートル式 M4 x 0.7

S サイズ
1 スモール
2 ミディアム
3 ラージ
4 エクストララージ

P 梱包オプション
個梱包時は省略
3 積み重ね梱包
サウスコにご相談ください

F 仕上げ
1 アルマイト処理（クリアー）
5 アルマイト処理（黒）