

# ランプブ ック

704.951.1/D

販売事業者  
Rs-online



<https://rs-online.eao.com/component/704.951.1...>

お客様の製品:

---



## 704.951.1/D ランプブロック

### 電気的特性

規格: スイッチは、「低電圧スイッチングデバイスの規格」EN IEC 60947-5-1に準拠

### 機械的特性

端子: ダブルプラグインターミナル, 6.3 x 0.8 mm

スイッチング ポジション: 3ポジション

電線断面図: ダブルプラグイン接続 2 x 6.3 mm x 0.8 mm

重量: 0.013 kg

### 周辺条件

IP保護等級: IP00

使用温度: - 40 °C ~ + 55 °C

保存温度: - 40 °C ... + 85 °C

耐衝撃性: 最大 300 m / s<sup>2</sup>、パルス幅 18 ms (正弦波 EN IEC 60068-2-27)

耐振動性: 最大 100 m / s<sup>2</sup> 10 Hz ~ 500 Hz、(正弦波 EN IEC 60068-2-6)

耐候性: 相対湿度、最大95%、結露しないこと

### 認証

REACH: REACH compliant

RoHS: RoHS compliant

### その他

簡単な説明: ランプブロック, プラスチック, ダブルプラグインターミナル, 6.3 x 0.8 mm

ハウジング 材質:

プラスチック

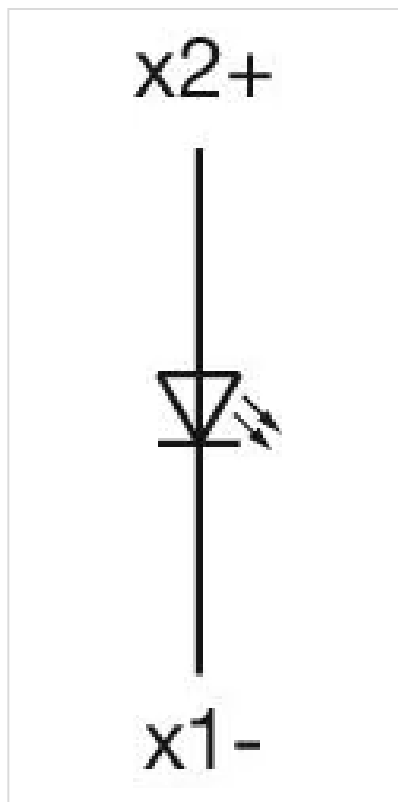
製品属性:

端子：ニッケルメッキ端子、ブランク端子 Cu/Sn

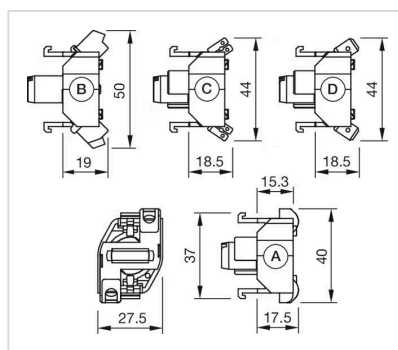
ヒント:

長寿命、極めて短い反発時間、安定した接触抵抗を特長。

配線図:



寸法図:



A = ねじ端子

B = スプリングケージ端子 (PIT)

C = プラグイン端子 6.3 mm x 0.8 mm

D = ダブルプラグイン接続 6.3 mm x 0.8 mm