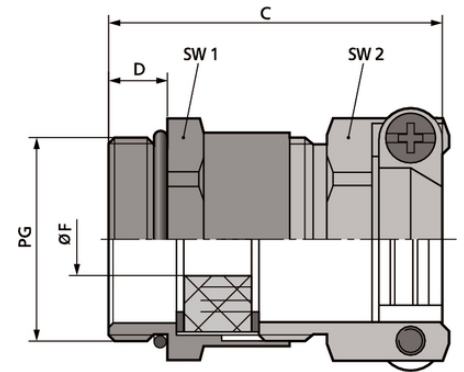


SKINDICHT® SKZ

SKINDICHT® SKZ, presse-étoupe PG en laiton, avec bague d'étanchéité pré-découpée, stabilité mécanique élevée et anti-traction, pour conditions difficiles



Large plage de serrage



Décharge de traction optimale



Robuste

Avantages

Les bagues d'étanchéité pré-découpées sont ajustables selon plusieurs diamètres de serrage de câble
Protection anti-traction élevée
Haute stabilité mécanique

Applications

Presse-étoupe de décharge de traction à double bride pour les applications difficiles.
Chantiers
Ingénierie industrielle
Construction de moteurs électriques

Constitution du produit

Filetage de raccordement PG

Remarques

SKINDICHT® SKZ-XL est la version à filetage long de SKINDICHT® SKZ pour les parois épaisses
Contre-écrou SKINDICHT® SM à utiliser
Autres accessoires, cf. SKINDICHT® EV

Caractéristiques techniques

Classification ETIM 6:

ETIM 6.0 Class-ID : EC000441

Dernière mise à jour (17.01.2020)

©2020 Lapp Group - all rights reserved.

Gestion des produits <http://lappfrance.lappgroup.com>

Die aktuellen technischen Daten finden Sie im dazugehörigen Datenblatt. Vous pouvez trouver les données techniques actuelles dans la feuille de données correspondante.

PN 0456 / 02_03.16

SKINDICHT® SKZ

Attention:	ETIM 6.0 Classe-Description : Presse-étoupe Les dimensions d'installation se trouvent à l'annexe T21
Matériau:	Corps : Laiton nickelé Bague pré-découpée CR Joint torique : NBR
Indice de protection:	IP 55
Plage de température:	-20°C à +80°C

Remarque

Les photographies et les graphiques ne sont pas à l'échelle et ne constituent pas des représentations fidèles des produits concernés.

Les prix indiqués sont nets, sans TVA ni charges. Vente aux clients professionnels.

SKINDICHT® SKZ

Numéro d'article	Designation article / Dimension	Ø F mm	Dimension max. de montage en mm	SW1/SW2 mm	Longueur totale, C (mm)	Longueur de filetage D mm	Pièces / conditionnement
SKINDICHT® SKZ							
52004280	PG 9	6 - 8,5	24	17.0 / 17.0	30.0	6	50
52004290	PG 11	8 - 12	27	20.0 / 21.0	30.0	6	50
52004300	PG 13,5	12 - 14	30	22.0 / 22.0	34.0	6,5	25
52004310	PG 16	13 - 16	33	24.0 / 24.0	35.0	6,5	25
52004320	PG 21	15 - 21	42	30.0 / 30.0	41.0	7	25
52005570	PG 29	20 - 29	58	40.0 / 41.0	46.0	8	10
SKINDICHT® SKZ-XL							
52005575	PG 9	6 - 8,5	24	17.0 / 17.0	39.0	15	50
52005576	PG 11	8 - 12	27	20.0 / 21.0	39.0	15	50
52005577	PG 13,5	12 - 14	30	22.0 / 22.0	42.5	15	25
54000043	PG 16	13 - 16	33	24.0 / 24.0	43.5	15	25
54000011	PG 21	15 - 21	42	30.0 / 30.0	49.0	15	25
54000098	PG 29	20 - 27,5	58	40.0 / 41.0	53.0	15	10

Dernière mise à jour (17.01.2020)

©2020 Lapp Group - all rights reserved.

Gestion des produits <http://lappfrance.lappgroup.com>Die aktuellen technischen Daten finden Sie im dazugehörigen Datenblatt. Vous pouvez trouver les données techniques actuelles dans la feuille de données correspondante.
PN 0456 / 02_03_16