

Drosselrückschlagventil mit Steckverbindungen

Serie AS

Winkel-Typ, Universal-Typ

Geringer Installations- und Kostenaufwand

Reduziert die Montagehöhe und ermöglicht eine kompakte Anlagenkonstruktion.

Steckverbindung um 360° schwenkbar

Verwendbar für Schläuche mit Zollmaß

- Metrische Größe (Druckring: weiß)
ø2, ø3.2, ø4, ø6, ø8, ø10, ø12
- Zollmaß (Druckring: orange)
ø1/8", ø5/32", ø3/16", ø1/4", ø5/16", ø3/8", ø1/2"

Betriebsdruck max. 1 MPa

Verwendbare Schlauchmaterialien:

Nylon, Weichnylon, PUR

Optional: Sechskant-Gegenmutter, vernickelt

Größerer Einstellbereich der Nadel (8 bis 10 Umdrehungen)

Modell

Winkel-Typ	Universal-Typ	Gewindeanschluss	Verwendbarer Schlauch-Außen-ø												Verwendbarer Zylinderkolben-ø (mm)				
			Metrische Größe						Zollmaß										
			2	3.2	4	6	8	10	12	1/8"	5/32"	3/16"	1/4"	5/16"		3/8"	1/2"		
AS12□1F-M3	AS13□1F-M3	M3	●	●	●							●	●						2.5, 4, 6
AS12□1F-M5	AS13□1F-M5	M5	●	●	●	●						●	●						6, 10, 16, 20
AS12□1F-U10/32	AS13□1F-U10/32	10-32UNF		●	●	●						●	●						6, 10, 16, 20
AS22□1F-01	AS23□1F-01	R(PT)1/8		●	●	●	●	●*				●	●	●	●	●			20, 25, 32
AS22□1F-02	AS23□1F-02	R(PT)1/4			●	●	●	●				●	●	●	●	●			20, 25, 32, 40
AS32□1F-02	AS33□1F-02	R(PT)1/4				●	●	●	●				●	●	●	●			40, 50, 63
AS32□1F-03	AS33□1F-03	R(PT)3/8					●	●	●	●				●	●	●			40, 50, 63
AS42□1F-04	AS43□1F-04	R(PT)1/2							●	●							●	●	63, 80, 100

- Anm. 1) *Nur Winkel-Typ
Anm. 2) Unterscheidung der abluft-/zuluftgesteuerten Ausführungen durch die Bauform. Sie unterscheiden sich durch die Gegenmutter. Die Gegenmutter der abluftgesteuerten Ausführung ist verzinkt und chromatiert, während die der zuluftgesteuerten Ausführung schwarz verzinkt und chromatiert ist.
Anm. 3) ●: Alle Messingteile sind standardmäßig chemisch vernickelt (N Spezifikationen).
Anm. 4) AS12□1F-M5-02 anwendbare Kolbendurchmesser sind 2,5, 4, 6.

Technische Daten

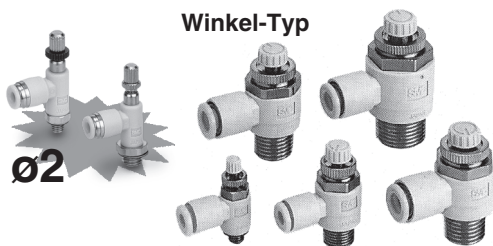
Prüfdruck	1.5 MPa (ø2: 1.05 MPa)
Max. Betriebsdruck	1 MPa (ø2: 0.7 MPa)
Min. Betriebsdruck	0.1 MPa
Umgebungs- und Medientemperatur	-5 bis 60 C (nicht gefroren)
Einstellbereich der Nadel	10 Umdrehungen (8 Umdrehungen ⁽¹⁾)
Verwendbares Schlauchmaterial ⁽²⁾	Nylon, Weichnylon, PUR
Option	Gewindedichtung ⁽³⁾ , Sechskant-Gegenmutter, chemisch vernickelt ⁽⁴⁾

- Anm. 1) AS12□1F-M5, AS12□1F-U10/32
AS13□1F-M5, AS13□1F-U10/32
Anm. 2) Beachten Sie bei Verwendung von Weichnylon oder PUR den max. Betriebsdruck.
Anm. 3) AS12□1F und AS13□1F sind standardmäßig vernickelt, mit Dichtscheibe.
Anm. 4) Alle Messingteile sind chemisch vernickelt.

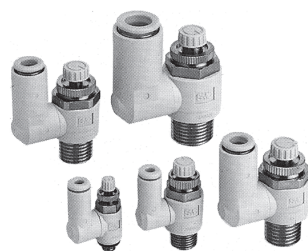
Durchfluss/Äquivalenter Querschnitt

Modell	Metrisch	AS12□1F-M3	AS12□1F-M5	AS22□1F-01	AS22□1F-02	AS32□1F	AS42□1F
		AS13□1F-M3	AS13□1F-M5	AS23□1F-01	AS23□1F-02	AS33□1F	AS43□1F
Schlauch-Außen-ø	Metrisch	ø2, ø3.2, ø4	ø3.2, ø4, ø6	ø3.2, ø4	ø6, ø8, ø10	ø4	ø6
	Zollmaß	ø1/8", ø5/32"	ø1/8", ø5/32"	ø1/8", ø5/32"	ø3/16", ø1/4", ø5/16"	ø5/32", ø3/16"	ø1/4", ø5/16", ø3/8"
Regulierbarer (freier) Durchfluss	Druckluft (l/min/ANR)	20	100	180	230	260	390
	Äquiv. Querschnitt (mm²)	0.3	1.5	2.7	3.5	4	6
Durchfluss	Druckluft (l/min/ANR)	20	100	180	230	260	390
	Äquiv. Querschnitt (mm²)	0.3	1.5	2.7	3.5	4	6

- Anm.) Eingangsdruck: 0.5 MPa, Temperatur: 20 °C.
10/32 UNF entspricht M5

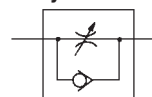


Winkel-Typ



Universal-Typ

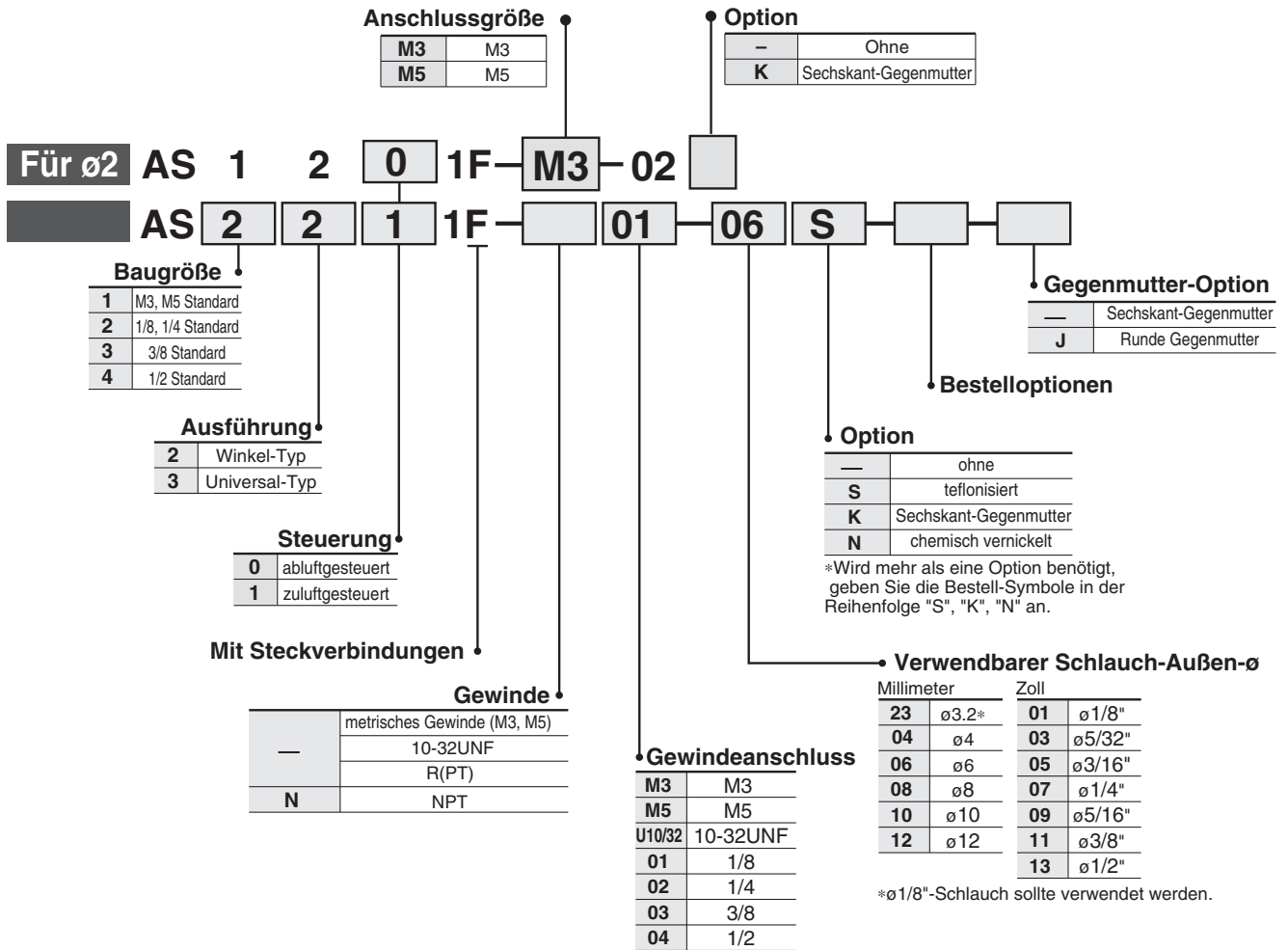
Symbol



Anzeige der Durchflussrichtung am Gehäuse

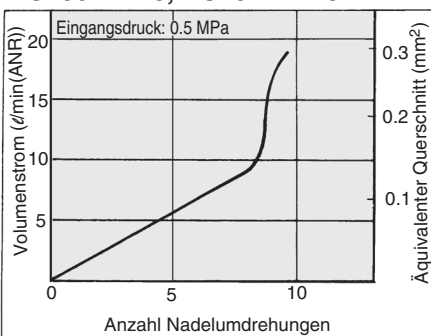
	Abluftdrossel	Zuluftdrossel
Symbol		
Symbol		

Bestellschlüssel

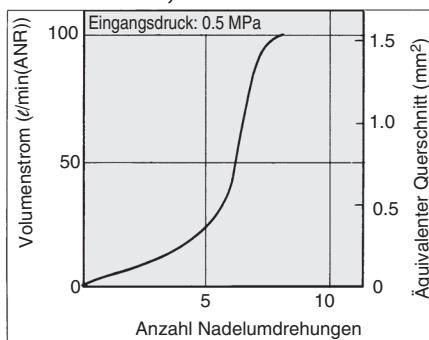


Einstellnadel/Durchfluss-Kennlinien

AS1201F-M3, AS1211F-M3
AS1301F-M3, AS1311F-M3

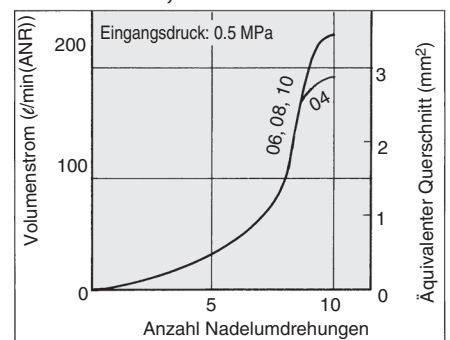


AS1201F-M5, AS1211F-M5
AS1301F-M5, AS1311F-M5

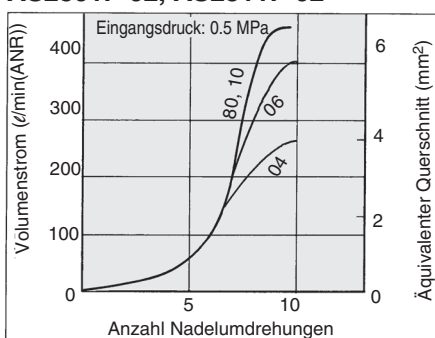


Anm.) "-U10/32" entspricht "M5".

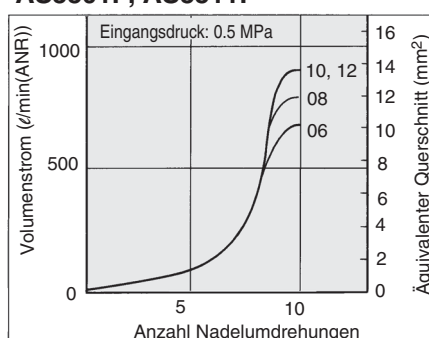
AS2201F-01, AS2211F-01
AS2301F-01, AS2311F-01



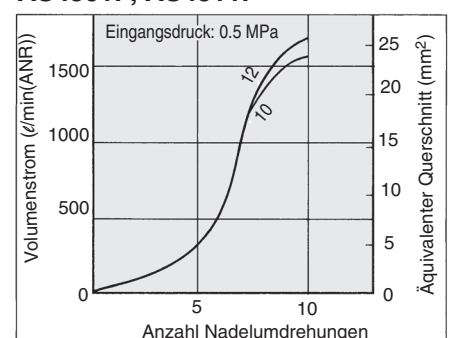
AS2201F-02, AS2211F-02
AS2301F-02, AS2311F-02



AS3201F, AS3211F
AS3301F, AS3311F



AS4201F, AS4211F
AS4301F, AS4311F



Serie AS

Bestelloptionen

1 Schmiermittel: Vaseline **X12**

Bsp.) AS2201F-01-04S-X12

2 Fettfrei (Dichtung: Fluorbeschichtet) + Drosselventil (ohne Rückschlagventil) **X21**

Bsp.) AS2201F-01-04S-X21

Anm. 1) Nicht partikelfrei

Anm. 2) Drosselventil ist nur mit der Art. nr. der abluftgesteuerten Ausführung kompatibel.

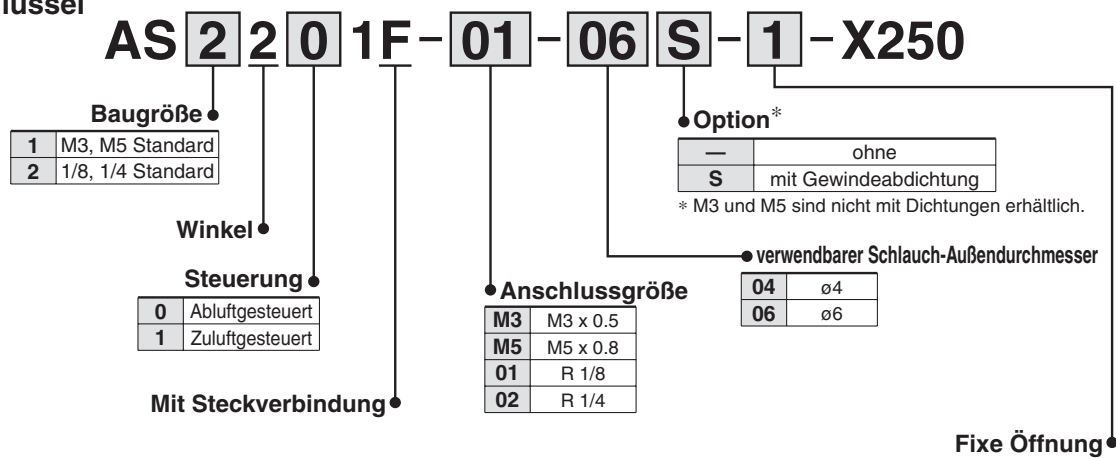
3 Drosselventil (ohne Rückschlagventil) **X214**

Bsp.) AS2201F-01-04S-X214

Anm.) Drosselventil ist nur mit der Art. nr. der abluftgesteuerten Ausführung kompatibel.

4 Fixe Drossel (keine Nadelfunktion) **X250**

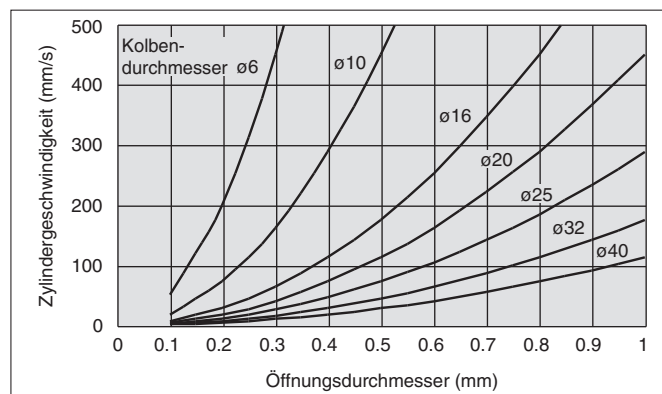
Bestellschlüssel



Fixe Öffnung

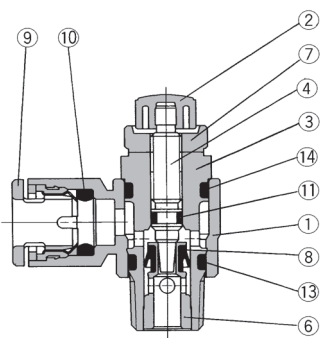
Symbol	Fixe Öffnung	verwendbares Modell			
		AS12□1F-M3-04	AS12□1F-M5-04 AS12□1F-M5-06	AS22□1F-01-04 AS22□1F-01-06	AS22□1F-02-06
1	ø0.1	●	●	●	●
2	ø0.2	●	●	●	●
3	ø0.3	●	●	●	●
4	ø0.4	●	●	●	●
5	ø0.5	●	●	●	●
6	ø0.6	●	●	●	●
7	ø0.7	●	●	●	●
8	ø0.8	●	●	●	●
9	ø0.9	●	●	●	●
10	ø1.0	●	●	●	●

Die Grafik unten zeigt den Zusammenhang zwischen dem Öffnungsdurchmesser der Zylinderbohrung und der Zylindergeschwindigkeit. Bitte beachten Sie dies bei Ihrer Auswahl. Die Zylindergeschwindigkeit in der Tabelle sind theoretische Werte. Die tatsächlichen Werte hängen von den Anschlussbedingungen und dem Gleitwiderstand ab, sodass diese Tabelle nur als Richtwert verwendet werden darf.

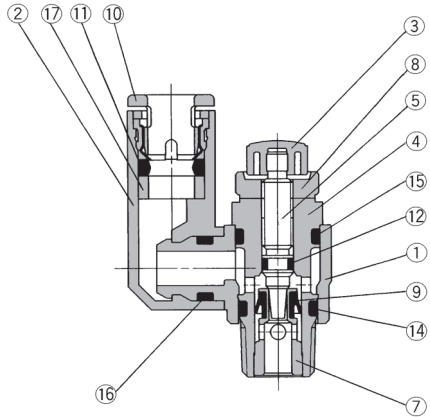


Konstruktion

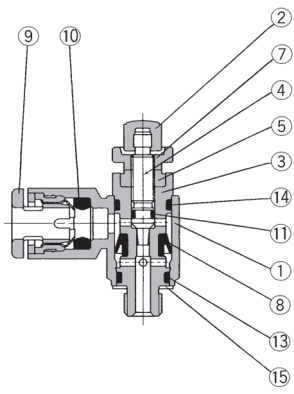
**Winkel-Typ
Abluftdrossel**



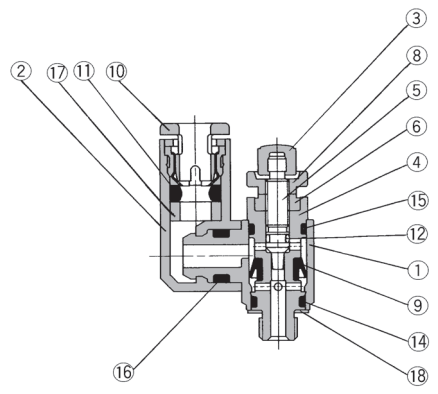
**Universal-Typ
Abluftdrossel**



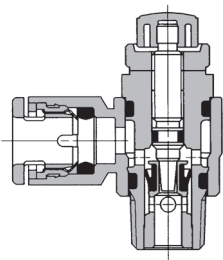
**M3-Anschluss
M5-Anschluss
U10/32-Anschluss**



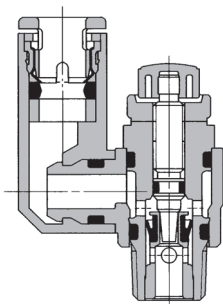
**M3-Anschluss
M5-Anschluss
U10/32-Anschluss**



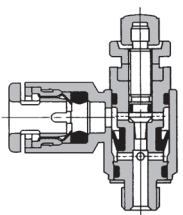
Zuluftdrossel



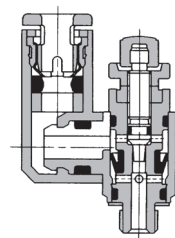
Zuluftdrossel



**M3-Anschluss
M5-Anschluss
U10/32-Anschluss**



**M3-Anschluss
M5-Anschluss
U10/32-Anschluss**

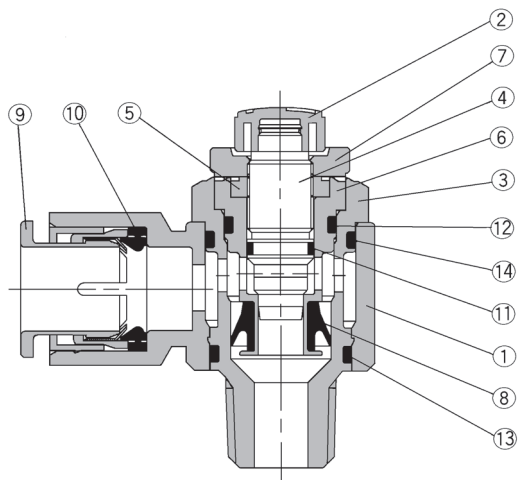


Serie AS

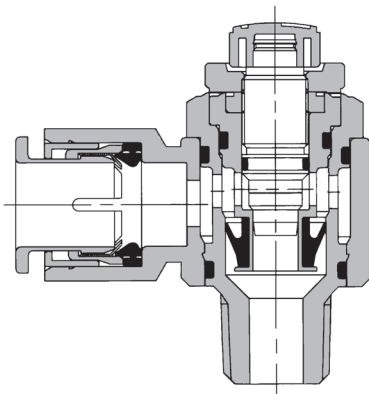
Konstruktion

Winkel-Typ

Abluftdrossel AS3201F-02



Zuluftdrossel AS3211F-02



Stückliste

Pos.	Bezeichnung	Material	Bemerkung
①	Gehäuse A	PBT	
②	Drehknopf	PBT ⁽¹⁾	
③	Gehäuse B	Messing ⁽²⁾	chemisch vernickelt
④	Einstellnadel	Messing	chemisch vernickelt
⑤	Nadelführung	Messing	chemisch vernickelt
⑥	Ring	Messing	Siehe Anm. 3
⑦	Gegenmutter	Stahl	verzinkt und chromatiert ⁽⁴⁾
⑧	Dichtung	HNBR	
⑨	Druckring	POM/rostfreier Stahl	
⑩	Dichtung	NBR	
⑪	O-Ring	NBR	
⑫	O-Ring	NBR	
⑬	O-Ring	NBR	
⑭	O-Ring	NBR	
⑮	Dichtung	POM/rostfreier Stahl	

Anm. 1) AS12□1F-M3-02 und AS12□1F-M5-02 sind aus chemisch vernickeltem Messing.

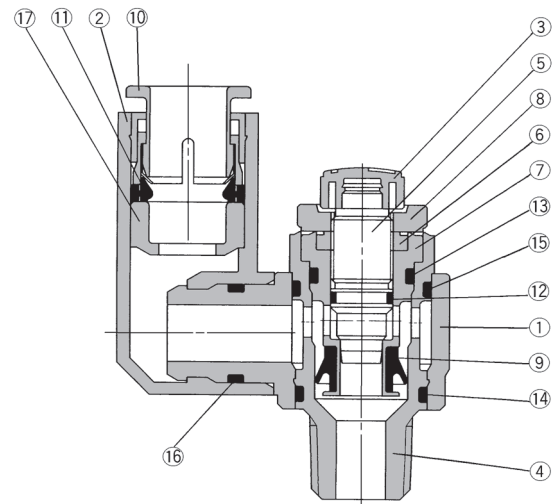
Anm. 2) AS12□1F-M3: rostfreier Stahl

Anm. 3) AS22□1F, AS32□1F-02: chemisch vernickelt

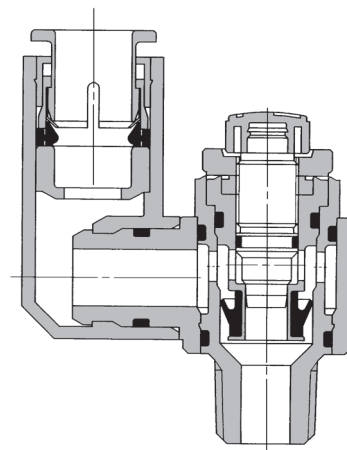
Anm. 4) zuluftgesteuerte Ausführung: schwarz verz. und chromatiert

Universal-Typ

Abluftdrossel AS3301F-02



Zuluftdrossel AS3311F-02



Stückliste

Pos.	Bezeichnung	Material	Bemerkung
①	Gehäuse A	PBT	
②	Winkelgehäuse	PBT	
③	Drehknopf	PBT	
④	Gehäuse B	Messing ⁽¹⁾	chemisch vernickelt
⑤	Einstellnadel	Messing	chemisch vernickelt
⑥	Nadelführung	Messing	chemisch vernickelt
⑦	Ring	Messing	Siehe Anm. 2
⑧	Gegenmutter	Stahl	verzinkt und chromatiert ⁽³⁾
⑨	Dichtung	HNBR	
⑩	Druckring	POM/rostfreier Stahl	
⑪	Dichtung	NBR	
⑫	O-Ring	NBR	
⑬	O-Ring	NBR	
⑭	O-Ring	NBR	
⑮	O-Ring	NBR	
⑯	O-Ring	NBR	
⑰	Distanzstück	POM	
⑱	Dichtung	NBR/rostfreier Stahl	

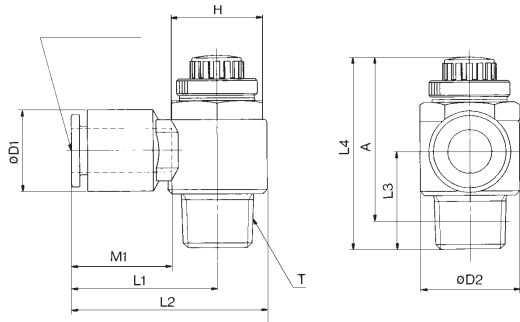
Anm. 1) AS13□1F-M3: rostfreier Stahl

Anm. 2) AS23□1F, AS33□1F-02: chemisch vernickelt

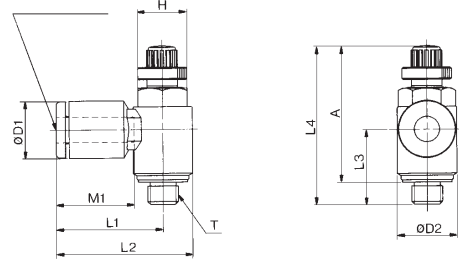
Anm. 3) zuluftgesteuerte Ausführung: schwarz verz. und chromatiert



Winkel-Typ



M3-Anschluss M5-Anschluss U10/32-Anschluss



Metrisch

Modell	Schlauch-Außen- d	T	H ⁽¹⁾	D1	D2	L1	L2	L3	L4		A ⁽²⁾		M1	Gewicht (g)
									MAX.	MIN.	MAX.	MIN.		
AS12□1F-M3-02	2	M3	5.5	6	5.2	11.4	—	11	26.8	24.3	24.3	21.8	8.8	2.4
AS12□1F-M3-02		M5	7						11.5	27.3	24.8			3
AS12□1F-M3-23	3.2			8.4					10.5					
AS12□1F-M3-04	4	M3	5.5	9.3	7.2	16.1	19.7	10	26.6	24.1	24	21.5	12.7	4
AS12□1F-M5-23	3.2	M5		8.4		17.3	22.1							
AS12□1F-U10/32-23		10-32UNF						12.3					12.7	
AS12□1F-M5-04	4	M5	8	9.3	9.6	17.3	22.1		28.6	25.8	25	22.2		7
AS12□1F-U10/32-04		10-32UNF												
AS12□1F-M5-06	6	M5		11.6		18.1	22.9	11.7					13.5	
AS12□1F-U10/32-06		10-32UNF												
AS22□1F-01-23	3.2			9.3		20.4	27.5						12.7	16
AS22□1F-01-04	4			9.3		20.4	27.5						13.5	17
AS22□1F-01-06	6	R(PT) 1/8	12 (12.7)	11.6	14.2	20.4	27.5	13.4	35.2	30.2	32.1	27.1		
AS22□1F-01-08	8			15.2		25.3	32.4						18.5	19
AS22□1F-01-10	10			18.5		33.1	40.2	14.1					21	21
AS22□1F-02-04	4			10.4		25.2	34.4						16	32
AS22□1F-02-06	6			12.8		25.2	34.4	17.7					17.5	34
AS22□1F-02-08	8			15.2	18.5	27.2	36.4		39.9	34.9	34.4	29.4	18.5	34
AS22□1F-02-10	10	R(PT) 1/4	17 (17.5)	18.5		33.9	43.2	19.5					21	36
AS32□1F-02-06	6			12.8		27.8	39.3						17	60
AS32□1F-02-08	8			15.2		29.5	41						18.5	63
AS32□1F-02-10	10			18.5	23	31.8	43.3	21.3	48.3	43.3	42.8	37.8	21	67
AS32□1F-02-12	12			20.9		32.8	44.3						22	69
AS32□1F-03-06	6			12.8		27.8	39.3						17	55
AS32□1F-03-08	8	R(PT) 3/8	19	15.2	23	29.5	41	19.8	45.4	40.4	40.2	35.2	18.5	57
AS32□1F-03-10	10			18.5		31.8	43.3						21	59
AS32□1F-03-12	12			20.9		32.8	44.3						22	61
AS42□1F-04-10	10	R(PT) 1/2	24 (23.8)	18.5	28.6	33.6	47.9	24.5	56.7	49.2	49.6	42.1	21	100
AS42□1F-04-12	12			20.9		34.6	48.9						22	101

Anm. 1) () Abmessungen des NPT-Gewindes

Anm. 2) Referenz-Gewindeabmessungen nach dem Einschrauben.

Zollmaß

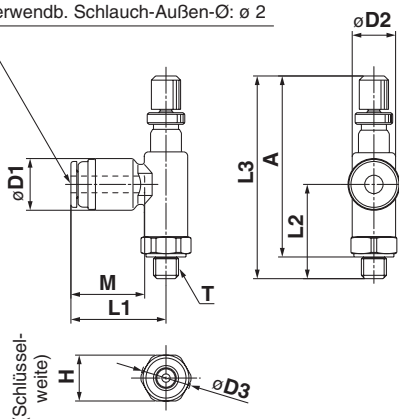
Modell	Schlauch-Außen- d	T	H ⁽¹⁾	D1	D2	L1	L2	L3	L4		A ⁽²⁾		M1	Gewicht (g)
									MAX.	MIN.	MAX.	MIN.		
AS12□1F-M3-01	1/8"	M3	5.5	8.4	7.2	16.1	19.7	10.5	26.6	24.1	24	21.5	12.7	4
AS12□1F-M3-03	5/32"			9.3				10						
AS12□1F-M5-01	1/8"	M5		8.4		17.3	22.1							
AS12□1F-U10/32-01	1/8"	10-32UNF						12.3	28.6	25.8	25	22.2	12.7	7
AS12□1F-M5-03	5/32"	M5		9.3		17.3	22.1							
AS12□1F-U10/32-03	5/32"	10-32UNF												
AS22□1F-01-01	1/8"			9.3		20.4	27.5						12.7	16
AS22□1F-01-03	5/32"			9.3		20.4	27.5						13.5	17
AS22□1F-01-05	3/16"	1/8	12 (12.7)	11.4	14.2	23.1	30.2	13.4	35.2	30.2	32.1	27.1	16.5	17
AS22□1F-01-07	1/4"			13.2		23.9	31						18.5	19
AS22□1F-01-09	5/16"			15.2		25.3	32.4	14.1					21	21
AS22□1F-02-03	5/32"			10.4		25.2	34.4						16	32
AS22□1F-02-05	3/16"			11.4		24.9	34.2	17.7					17	34
AS22□1F-02-07	1/4"			13.2	18.5	25.2	34.5		39.9	34.9	34.4	29.4	18.5	34
AS22□1F-02-09	5/16"	1/4	17 (17.5)	15.2		27.2	36.4	19.5					21	36
AS22□1F-02-11	3/8"			17.9		33.9	43.2	19.5					21	36
AS32□1F-02-07	1/4"			13.2		27.8	39.3						17	60
AS32□1F-02-09	5/16"			15.2	23	29.5	41	21.3	48.3	43.3	42.8	37.8	18.5	63
AS32□1F-02-11	3/8"			17.9		31.8	43.3						21	67
AS32□1F-03-07	1/4"			13.2		27.8	39.3						17	55
AS32□1F-03-09	5/16"	3/8	19	15.2	23	29.5	41	19.8	45.4	40.4	40.2	35.2	18.5	57
AS32□1F-03-11	3/8"			17.9		31.8	43.3						21	59
AS42□1F-04-11	3/8"			17.9	28.6	33.6	47.9	24.5	56.7	49.2	49.6	42.1	21	100
AS42□1F-04-13	1/2"	1/2	24 (23.8)	21.7		35.2	49.5						22	101

Anm. 1) () Abmessungen des NPT-Gewindes

Anm. 2) Referenz-Gewindeabmessungen nach dem Einschrauben.

ø2 - Abmessungen / Winkel-Typ

Verwendb. Schlauch-Außen-Ø: ø 2



Modell	Verwendbarer Schlauch-Außen-Ø	T	H	D1	D2	D3	L1	L2	L3		A ^{Anm.)}		M	Gewicht [g]
									MAX.	MIN.	MAX.	MIN.		
AS12□1F-M3-02	2	M3	5.5	6	5.2	6	11	11.5	26.8	24.3	24.3	21.8	8.8	2.4
AS12□1F-M5-02		M5	7	6	7.5	11.4	11.5	27.3	24.8	24.3	21.8	8.8	3	

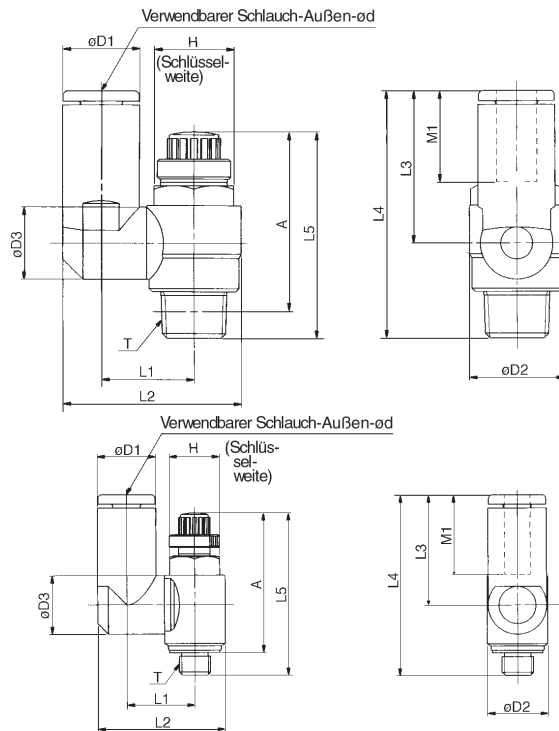
Anm.) Referenzgewindemaße nach Installation

Serie AS



Universal-Typ

M3-Anschluss
M5-Anschluss
U10/32-Anschluss



Metrisch

Modell	d	T	H ⁽¹⁾	D1	D2	D3	L1	L2	L3	L4	L5		A ⁽²⁾		M1	Gewicht (g)
											MAX.	MIN.	MAX.	MIN.		
AS13□1F-M3-23	3.2			8.4				17.9	17.6	28.3						4
AS13□1F-M3-04	4	M3	5.5	9.3	7.2	7.2	10.1	18.3	17.9	28.6	26.6	24.1	24	21.5	12.7	5
AS13□1F-M5-23	3.2	M5		8.4				19.8								
AS13□1F-U10/32-23	3.2	10-32UNF		8.4				17.5	28.7						12.7	
AS13□1F-M5-04	4	M5	8	9.3	9.6	9.3	10.8	20.3			28.6	25.8	25	22.2	7	
AS13□1F-U10/32-04	4	10-32UNF		9.3												
AS13□1F-M5-06	6	M5		11.6				21.4	20.6	31.8					13.5	
AS13□1F-U10/32-06	6	10-32UNF		11.6												
AS23□1F-01-23	3.2			8.4				24.4								17
AS23□1F-01-04	4			9.3				24.9								18
AS23□1F-01-06	6			11.6				26.9								19
AS23□1F-01-08	8			15.2				30.9								21
AS23□1F-02-04	4			10.4				21.9								32
AS23□1F-02-06	6			12.8				25.2								33
AS23□1F-02-08	8			15.2				28.2								36
AS23□1F-02-10	10			18.5				31								40
AS33□1F-02-06	6			12.8				25.2								60
AS33□1F-02-08	8			15.2				28.2								63
AS33□1F-02-10	10			18.5				31.8								67
AS33□1F-02-12	12			20.9				34.4								69
AS33□1F-03-06	6			12.8				25.2								56
AS33□1F-03-08	8			15.2				28.2								59
AS33□1F-03-10	10			18.5				32.6								63
AS33□1F-03-12	12			20.9				34.4								65
AS43□1F-04-10	10			18.5				32.6								104
AS43□1F-04-12	12			21.7				36.3								106

Anm. 1) () Abmessungen des NPT-Gewindes
Anm. 2) Referenz-Gewindeabmessungen nach dem Einschrauben.

Zollmaß

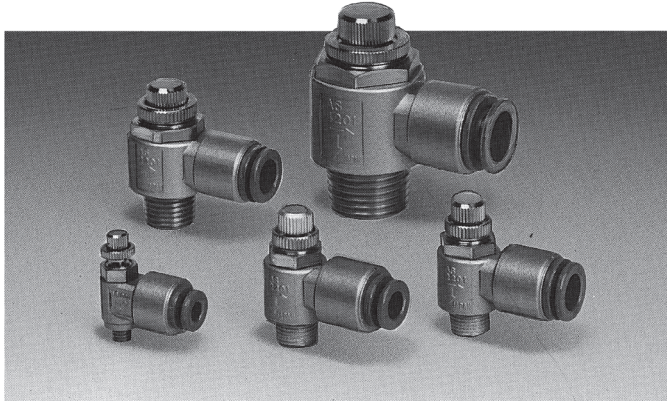
Modell	Schlauch- Außend- d	T	H ⁽¹⁾	D1	D2	D3	L1	L2	L3	L4	L5		A ⁽²⁾		M1	Gewicht (g)
											MAX.	MIN.	MAX.	MIN.		
AS13□1F-M3-01	1/8"			8.4				17.9	17.6	28.3						4
AS13□1F-M3-03	5/32"	M3	5.5	9.3	7.2	7.2	10.1	18.3	17.9	28.6	26.6	24.1	24	21.5	12.7	5
AS13□1F-M5-01	1/8"	M5		8.4				19.8								
AS13□1F-U10/32-01	1/8"	10-32UNF		8.4				17.5	28.7							
AS13□1F-M5-03	5/32"	M5	8	9.3	9.6	9.3	10.8	20.3			28.6	25.8	25	22.2	7	
AS13□1F-U10/32-03	5/32"	10-32UNF		9.3												
AS23□1F-01-01	1/8"			8.4				24.4								17
AS23□1F-01-03	5/32"			9.3				24.9								18
AS23□1F-01-05	3/16"	1/8	12 (12.7)	11.6	14.2			26.9								19
AS23□1F-01-07	1/4"			13.2				29.9								21
AS23□1F-01-09	5/16"			15.2				30.9								21
AS23□1F-02-03	5/32"			10.4				21.9								32
AS23□1F-02-05	3/16"			11.6				23.9								33
AS23□1F-02-07	1/4"			13.2				25.6								36
AS23□1F-02-09	5/16"			15.2				28.2								39
AS23□1F-02-11	3/8"			18.5				31								40
AS33□1F-02-07	1/4"			13.2				25.6								60
AS33□1F-02-09	5/16"			15.2				28.2								63
AS33□1F-02-11	3/8"			18.5				32.6								69
AS33□1F-03-07	1/4"			13.2				25.6								56
AS33□1F-03-09	5/16"			15.2				28.2								59
AS33□1F-03-11	3/8"			18.5				32.6								65
AS43□1F-04-11	3/8"			18.5				32.6								104
AS43□1F-04-13	1/2"			21.7				36.3								106

Anm. 1) () Abmessungen des NPT-Gewindes
Anm. 2) Referenz-Gewindeabmessungen nach dem Einschrauben.

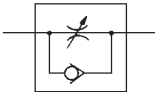
Drosselrückschlagventil mit Steckverbindungen

Serie AS

Winkel-Typ mit Metallgehäuse



Symbol

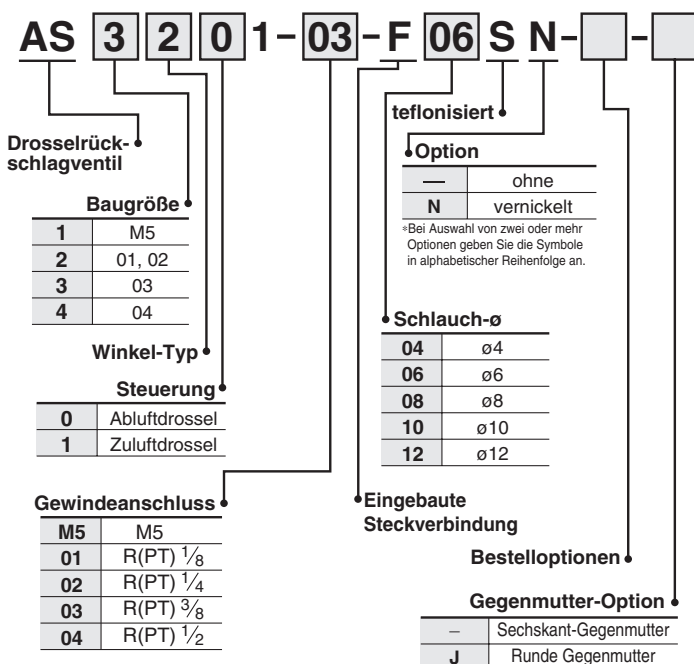


Modell

Modell	Gewindeanschluss	Verwendbarer Schlauch-Außen- ϕ					Verwendbarer Zylinderkolben- ϕ (mm)
		4	6	8	10	12	
AS12□1-M5	M5	●	●				6, 10, 16, 20
AS22□1-01	R(PT) ¹ / ₈		●	●			20, 25, 32
AS22□1-02	R(PT) ¹ / ₄		●	●			20, 25, 32, 40
AS32□1-03	R(PT) ³ / ₈			●	●		40, 50, 63
AS42□1-04	R(PT) ¹ / ₂				●	●	63, 80, 100

Anm. 1) ● : Standardmäßig vernickelt.

Bestellschlüssel



Drosselrückschlagventil mit Metallgehäuse und eingebauten Steckverbindungen

- Standardmäßig mit schwer entflammbarem Kunststoff ausgestattet (UL-Standard V-0).

Technische Daten

Prüfdruck	1.5 MPa
Max. Betriebsdruck	1 MPa
Min. Betriebsdruck	0.1 MPa
Umgebungs- und Medientemperatur	-5 bis 60 °C (nicht gefroren)
Einstellbereich der Nadel	10 Umdrehungen (8 Umdrehungen ⁽¹⁾)
Verwendbares Schlauchmaterial	Nylon, Weichnylon, PUR
Option	Sechskant-Gegenmutter, chemisch vernickelt ⁽²⁾

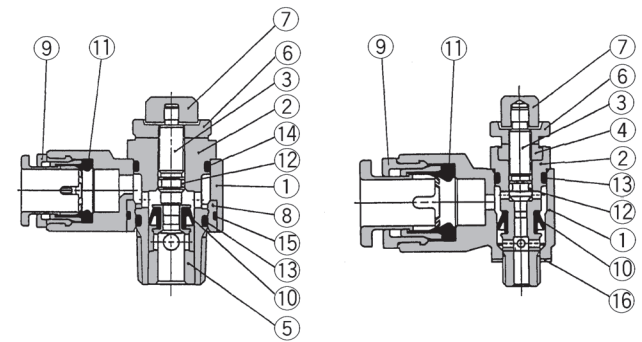
Unterscheidung der abluft-/zuluftgesteuerten Ausführungen durch die Bauform. Sie unterscheiden sich durch die Gegenmutter.

Die Gegenmutter der abluftgesteuerten Ausführung ist verzinkt und chromatiert, während die der zuluftgesteuerten Ausführung schwarz verzinkt und verchromt.

Anm. 1) Größe M5

Anm. 2) Alle Messingteile sind chemisch vernickelt.

Konstruktion



Stückliste

Pos.	Bezeichnung	Material	Bemerkung
①	Gehäuse A	Zinklegierung	chromatiert
②	Gehäuse B	Messing	chemisch vernickelt
③	Einstellnadel	Messing	chemisch vernickelt
④	Nadelführung	Messing	M5: chemisch vernickelt
⑤	Ring	Messing	⁽¹⁾
⑥	Gegenmutter	Stahl	cheverzinkt und chromatiert ⁽²⁾
⑦	Drehknopf	Messing	chemisch vernickelt
⑧	Buchse	PBT	
⑨	Druckring	POM/rostfreier Stahl	
⑩	Dichtung	NBR	
⑪	Dichtung	NBR	
⑫	O-Ring	NBR	
⑬	O-Ring	NBR	
⑭	O-Ring	NBR	
⑮	O-Ring	NBR	
⑯	Dichtung	NBR/rostfreier Stahl	Nur M5-Anschluss

Anm. 1) *AS2□□1*: chemisch vernickelt

Anm. 2) zuluftgesteuerte Ausführung schwarz verz. und chromatiert

Serie AS

Bestelloptionen

1 Schmiermittel: Vaseline

X12

Bsp.) AS1201-M5-F04-X12

2 Fettfrei (Dichtung: Fluorbeschichtet) + Drosselventil (ohne Rückschlagventil)

X21

Bsp.) AS1201-M5-F04-X21

3 Drosselventil (ohne Rückschlagventil)

X214

Bsp.) AS1201-M5-F04-X214

Anm.) Drosselventil ist nur mit der Art. nr. der abluftgesteuerten Ausführung kompatibel.

Anm. 1) Nicht partikelfrei

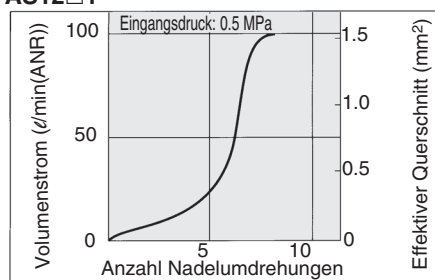
Anm. 2) Drosselventil ist nur mit der Art. nr. der abluftgesteuerten Ausführung kompatibel.

Durchfluss/Äquivalenter Querschnitt

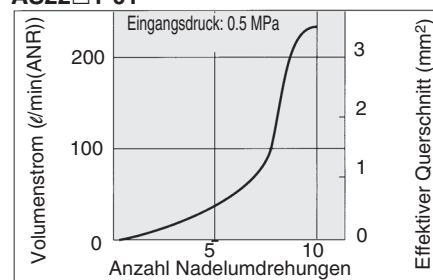
Modell		AS12□1-M5	AS22□1-01	AS22□1-02		AS32□1-03		AS42□1-04	
Schlauch-Außen-ø		ø4, ø6	ø6, ø8	ø6	ø8	ø8	ø10	ø10	ø12
Regulierbarer (freier) Durchfluss	Volumenstrom (l/min (ANR))	100	230	390	460	790	920	1580	1710
	Effektiver Querschnitt (mm ²)	1.5	3.5	6	7	12	14	24	26

Einstellnadel/Durchfluss-Kennlinien

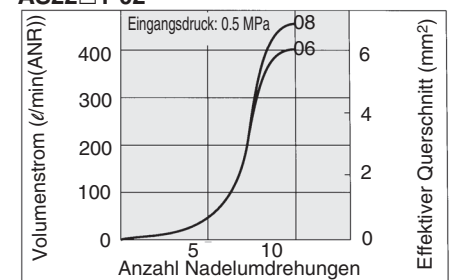
AS12□1



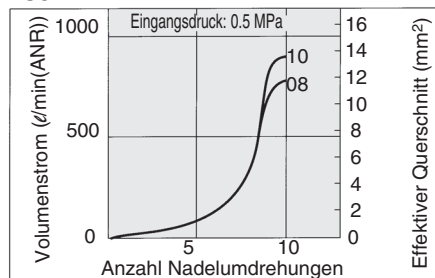
AS22□1-01



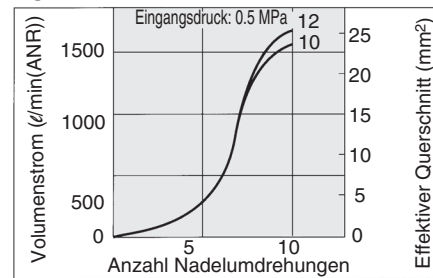
AS22□1-02



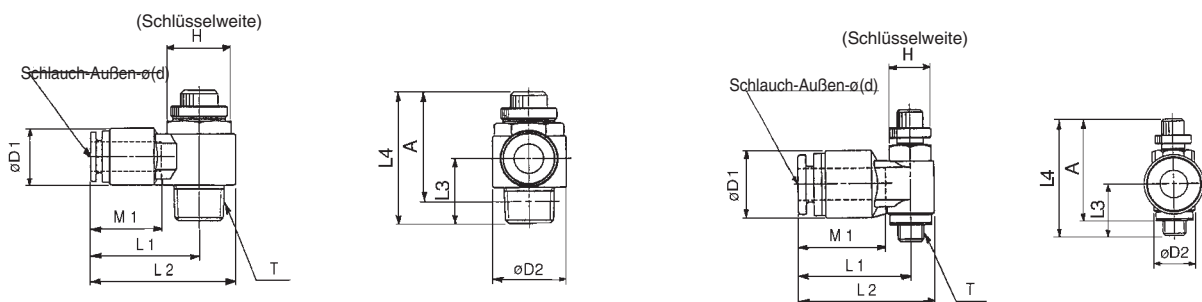
AS32□1



AS42□1



Abmessungen



Modell	Verwendbarer Schlauch-Außen-ød	T	H	D1	D2	L1	L2	L3	L4		A ⁽¹⁾		M1	Gewicht (g)
									MAX	MIN	MAX	MIN		
AS12□1-M5-F04	4	M5	8	13	9	21	25.5	11.2	28.3	25.5	25	22.2	16	12.7
AS12□1-M5-F06	6					21.5	26						17	12.5
AS22□1-01-F06S	6	R (PT) _{1/8}	12	15.5	14.6	26.6	33.9	13.8	35.5	30.5	32.4	27.4	17	33.7
AS22□1-01-F08S	8												18.5	30.7
AS22□1-02-F06S	6	R (PT) _{1/4}	17	15.5	19.5	28.7	38.5	17.2	40.3	35.3	34.8	29.8	17	56.3
AS22□1-02-F08S	8												18.5	52.1
AS32□1-03-F08S	8	R (PT) _{3/8}	19	18.2	24.3	32.7	44.9	19	45.8	40.8	40.6	35.6	18.5	92.9
AS32□1-03-F10S	10					33.3	45.5						21	87.6
AS42□1-04-F10S	10	R (PT) _{1/2}	24	22.3	28.5	36.1	50.4	24.6	54.7	49.7	47.4	42.4	21	153.8
AS42□1-04-F12S	12												22	145.5

Anm. 1) Referenzabmessungen des M5-Gewindes, R (PT) nach dem Einschrauben.

Drosselrückschlagventil mit Steckverbindungen

Serie AS

Gerader-Typ

Reduziert den Installations- und Kostenaufwand

Verringerte Montagehöhe durch kompakte Bauweise.

Verwendbare Schlauchgrößen

- **Metrische Größe** (Druckring: weiß)
 $\varnothing 2$, $\varnothing 3.2$, $\varnothing 4$, $\varnothing 6$, $\varnothing 8$, $\varnothing 10$, $\varnothing 12$
- **Zollmaß** (Druckring: orange)
 $\varnothing 1/8$ ", $\varnothing 5/32$ ", $\varnothing 3/16$ ", $\varnothing 1/4$ ", $\varnothing 5/16$ ", $\varnothing 3/8$ ", $\varnothing 1/2$ "

Betriebsdruck max. 1 MPa

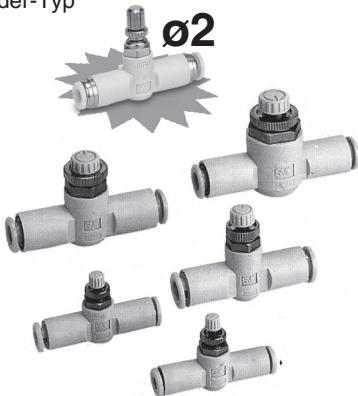
Verwendbares Schlauchmaterial

Nylon, Weichnylon, PUR

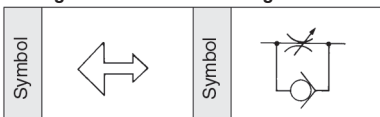
Optional: Sechskant-Gegenmutter, vernickelt

Größerer Einstellbereich der Nadel (8 bis 10 Umdrehungen)

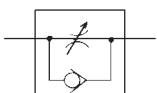
Gerader-Typ



Anzeige der Durchflussrichtung am Gehäuse



Symbol



Modell

Modell	Verwendbarer Schlauch-Außen- \varnothing														Verwendbarer Zylinderkolben- \varnothing (mm)
	Metrische Größe							Zollmaß							
	2	3.2	4	6	8	10	12	1/8"	5/32"	3/16"	1/4"	5/16"	3/8"	1/2"	
AS1001F	●	●	●	●				●	●						6, 10, 16, 20
AS2001F			●	●				●	●	●					20, 25, 32
AS2051F				●	●				●	●	●				20, 25, 32, 40
AS3001F				●	●	●	●				●	●	●		40, 50, 63
AS4001F						●	●						●	●	63, 80, 100

Anm.) ●: Standardmäßig vernickelt

Technische Daten

Prüfdruck	1.5 MPa ($\varnothing 2$: 1.05 MPa)
Max. Betriebsdruck	1 MPa ($\varnothing 2$: 0.7 MPa)
Min. Betriebsdruck	0.1 MPa
Umgebungs- und Medientemperatur	-5 bis 60° C (nicht gefroren)
Einstellbereich der Nadel	10 Umdrehungen (8 Umdrehungen ⁽¹⁾)
Verwendbares Schlauchmaterial ⁽²⁾	Nylon, Weichnylon, PUR
Option	Sechskant-Gegenmutter, vernickelt ⁽³⁾

Anm. 1) AS1001F

Anm. 2) Bei Verwendung von Weichnylon oder PUR, beachten Sie den max. Betriebsdruck.

Anm. 3) Alle Messingteile sind chemisch vernickelt.

Durchfluss/Äquivalenter Querschnitt

Modell	AS1001F	AS2001F	AS2051F	AS3001F	AS4001F						
Verwendbarer Schlauch-Außen- \varnothing	Metrisch	$\varnothing 3.2$, $\varnothing 4$, $\varnothing 6$	$\varnothing 4$	$\varnothing 6$	$\varnothing 6$	$\varnothing 8$	$\varnothing 6$	$\varnothing 8$	$\varnothing 10$, $\varnothing 12$	$\varnothing 10$	$\varnothing 12$
	Zollmaß	$\varnothing 1/8$ ", $\varnothing 5/32$ "	$\varnothing 5/32$ "	$\varnothing 3/16$ ", $\varnothing 1/4$ "	$\varnothing 3/16$ "	$\varnothing 1/4$, $\varnothing 5/16$	$\varnothing 1/4$	$\varnothing 5/16$	$\varnothing 3/8$ "	$\varnothing 3/8$ "	$\varnothing 1/2$ "
Regulierbarer (freier) Volumenstrom	100	130	230	290	460	420	660	920	1050	1390	
Volumenstrom	1.5	2	3.5	4.5	7	6.5	10	14	16	21	

°Anm.) Eingangsdruck: 0.5 MPa, Temperatur: 20 °C.

Bestellschlüssel

Für $\varnothing 2$ AS 100 1F - 02

AS 400 1F - 12 K

Baugröße

100	M5
200	1/8
205	1/4
300	3/8
400	1/2

Mit Steckverbindungen

Option*

-	ohne
K	Sechskant-Gegenmutter
N	chemisch vernickelt

*Bei Angabe von zwei oder mehr Bestellsymbolen, geben Sie diese bitte in alphabetischer Reihenfolge an.

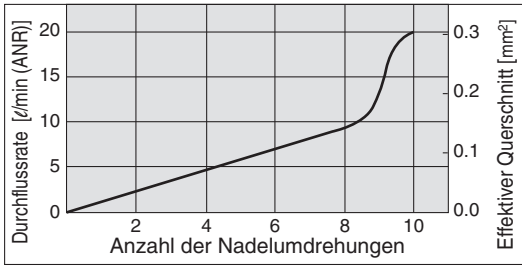
Verwendbarer Schlauch-Außen- \varnothing

Metrisch	Zollmaß
23 $\varnothing 3.2^*$	01 $\varnothing 1/8$ "
04 $\varnothing 4$	03 $\varnothing 5/32$ "
06 $\varnothing 6$	05 $\varnothing 3/16$ "
08 $\varnothing 8$	07 $\varnothing 1/4$ "
10 $\varnothing 10$	09 $\varnothing 5/16$ "
12 $\varnothing 12$	11 $\varnothing 3/8$ "
	13 $\varnothing 1/2$ "

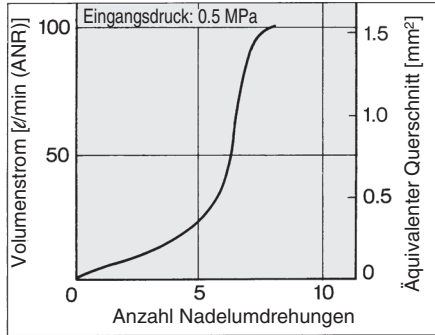
*Verwenden Sie einen $\varnothing 1/8$ "-Schlauch.

Einstellnadel/Durchfluss-Kennlinien

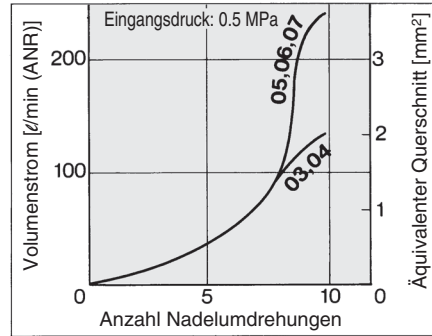
AS1001F-02



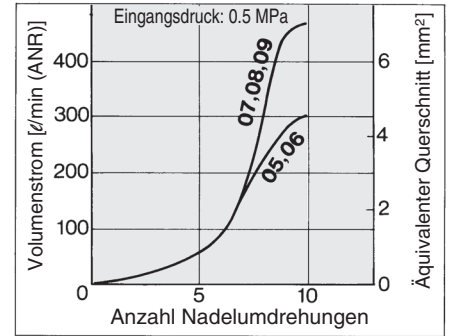
AS1001F



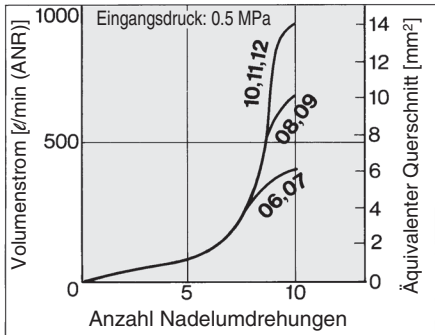
AS2001F



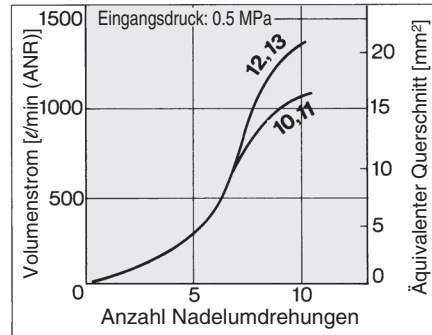
AS2051F



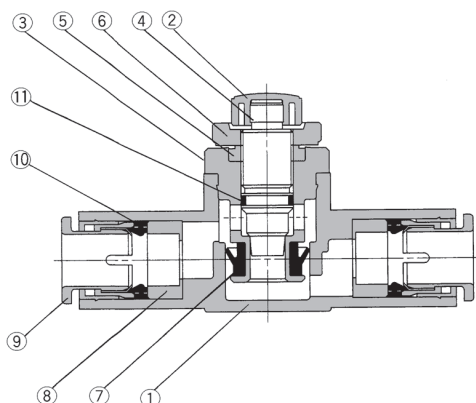
AS3001F



AS4001F



Konstruktion



Stückliste

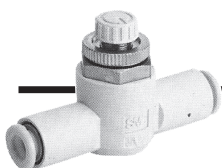
Pos.	Bezeichnung	Material	Bemerkung
①	Gehäuse A	PBT	
②	Drehknopf	PBT	
③	Gehäuse B	Messing	chemisch vernickelt
④	Einstellnadel	Messing	chemisch vernickelt
⑤	Nadelführung	Messing	chemisch vernickelt
⑥	Gegenmutter	Messing ⁽¹⁾	chemisch vernickelt
⑦	Dichtung	HNBR	
⑧	Distanzstück	PBT ⁽²⁾	
⑨	Druckring	POM/rostfreier Stahl	
⑩	Dichtung	NBR	
⑪	O-Ring	NBR	

Anm. 1) AS2 □□1F: Stahl

Anm. 2) ø2, ø3/16", ø3/8", ø1/2": Messing

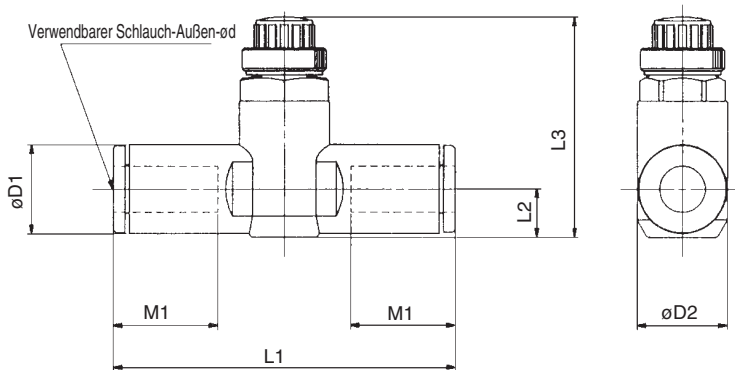
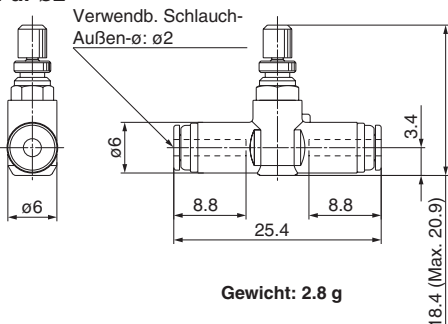
AS1001F (ø3,2, ø4, ø6, ø1/8", ø5/32", ø1/4"),

AS2001F (ø4, ø6, ø5/32"): POM.



Gerader-Typ

Für ø2



Metrisch

Modell	Schlauch-Außen-ø d	D1	D2	L1	L2	L3		M1	Gewicht (g)
						MAX.	MIN.		
AS1001F-23	3.2	8.4	10	38.0	4.5	23.5	20.7	12.7	6
AS1001F-04	4	9.3		39.2	5.2	24.2	21.4	7	
AS1001F-06	6	11.6	11.8	40.7	6.2	25.2	22.4	13.5	8
AS2001F-04	4	9.3		40.7	5.2	32.6	27.6	12.7	12
AS2001F-06	6	11.6	14.8	44.8	6.3	33.7	28.7	13.5	13
AS2051F-06	6	12.8		53.2	6.7	35.2	30.2	17	26
AS2051F-08	8	15.2	19.8	59.8	8.1	36.5	31.5	18	31
AS3001F-06	6	12.8		59	7.4	38.3	33.3	17	18
AS3001F-08	8	15.2	19.8	64.4	8.2	39.1	34.1	18	21
AS3001F-10	10	18.5		71.6	9.8	40.6	35.6	21	32
AS3001F-12	12	20.9	26.5	76	11	41.8	36.8	22	33
AS4001F-10	10	18.5		82	11.3	51.1	43.6	21	36
AS4001F-12	12	20.9	26.5	82	11.3	52.1	44.6	22	40

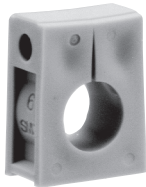
Zollmaß

Modell	Schlauch-Außen-ø d	D1	D2	L1	L2	L3		M1	Gewicht (g)
						MAX.	MIN.		
AS1001F-01	1/8"	8.4	10	38	4.5	23.5	20.7	12.7	6
AS1001F-03	5/32"	9.3		39.2	5.2	24.2	21.4	7	
AS2001F-03	5/32"	9.3	11.8	40.7	5.2	32.6	27.6	12.7	12
AS2001F-05	3/16"	11.4		50	6.2	33.6	28.6	16.5	18
AS2001F-07	1/4"	13.2	14.8	52.2	7.1	34.5	29.5	17	21
AS2051F-05	3/16"	11.4		52.2	6.2	34.6	29.6	16.5	24
AS2051F-07	1/4"	13.2	19.8	54.4	7.1	35.5	30.5	17	26
AS2051F-09	5/16"	15.2		59.8	8.1	36.5	31.5	18	31
AS3001F-07	1/4"	13.2	19.8	59	7.4	38.3	33.3	17	42
AS3001F-09	5/16"	15.2		64.4	8.2	39.1	34.1	18	46
AS3001F-11	3/8"	17.9	26.5	70.8	9.5	40.3	35.3	21	53
AS4001F-11	3/8"	17.9		76.9	10.3	51	43.5	21	97
AS4001F-13	1/2"	21.7	26.5	83.1	11.6	52.4	44.9	22	106

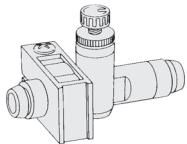
Halter zu Drosselrückschlagventil Serie *TMH*

Halter zur Befestigung von
Drosselrückschlagventilen (Gerader-Typ)
mit Steckverbindung

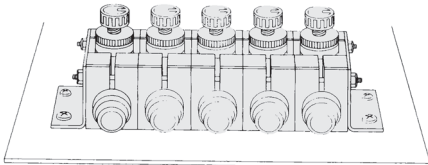
Universelle Montage



Der Halter kann zur Befestigung eines
Einzelteils verwendet werden.

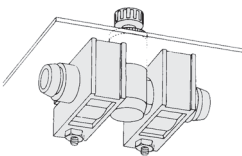


Für Mehrfach-Anschlussplatten-
Anwendungen geeignet. ⁽¹⁾



(1) ohne Anschlusselemente erhältlich

Paneelmontage möglich



Technische Daten

Umgebungstemperatur	-20 bis 60° C
Material	Polypropylen
Farbe	weiß

Zubehör: Rundkopf-Kreuzschlitzschraube für Montage (schwarz verz. und chromatiert).

Modell		Baugröße (nominal x Höhe)	Stückzahl
Metrisch	Zoll		
TMH-23J	TMH-01J	M3 X 15	1
TMH-04J	TMH-03J		
TMH-06J	TMH-05		
TMH-06	TMH-07	M4 X 25	
TMH-08	TMH-09		
TMH-10	TMH-11	M4 X 35	
TMH-12	TMH-13		

Zuordnung zwischen Drosselrückschlagventil (Gerader Typ) und Halter

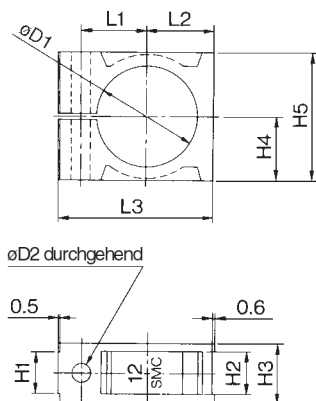
Metrisch

Baugröße	Schlauch-Außen- ϕ	Verwendbarer Schlauch					
		23 $\phi 3.2$	04 $\phi 4$	06 $\phi 6$	08 $\phi 8$	10 $\phi 10$	12 $\phi 12$
AS1001F	TMH-23J		TMH-04J	TMH-06J			
AS2001F							
AS2051F				TMH-06	TMH-08		
AS3001F						TMH-10	TMH-12
AS4001F							

Zollmaß

Baugröße	Schlauch-Außen- ϕ	Verwendbarer Schlauch						
		01 $\phi 1/8"$	03 $\phi 5/32"$	05 $\phi 3/16"$	07 $\phi 1/4"$	09 $\phi 5/16"$	11 $\phi 3/8"$	13 $\phi 1/2"$
AS1001F	TMH-01J		TMH-03J					
AS2001F				TMH-05	TMH-07			
AS2051F						TMH-09		
AS3001F							TMH-11	
AS4001F								TMH-13

Abmessungen

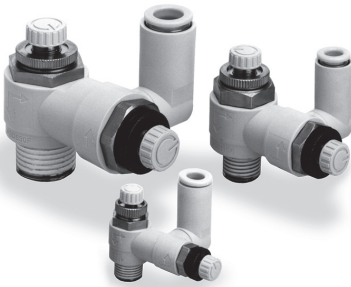


Modell		$\phi D1$	$\phi D2$	H1	H2	H3	H4	H5	L1	L2	L3	Symbol
Metrisch	Zoll											
TMH-23J	TMH-01J	8.4	3.3	4.5	4.6	7.5	6	12	7.2	6.6	18	1/8J
TMH-04J	TMH-03J	9.3										1/32J
—	TMH-05	11.7	3.3	6.3	6.4	9.3	7.7	15.4	8.5	8.3	21	3/16
TMH-06J	—	11.6										6
—	TMH-07	13.1	4.3	7.1	7.2	11	10	20	11	10.6	26.5	1/4
—	TMH-09	13.5										8
TMH-08	—	15.5	4.3	9.5	9.6	14	14	28	14.2	14.6	34	5/16
TMH-10	—	18.5										10
—	TMH-11	18.8	4.3	9.5	9.6	14	14	28	14.2	14.6	34	3/8
TMH-12	—	21.2										12
—	TMH-13	22										1/2

Doppel-Drosselrückschlagventil mit Steckverbindungen

Serie ASD

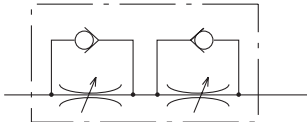
Ermöglicht Durchflussregelung in beide Richtungen.



Modell

Modell	Gewindeanschluss	Verwendbarer Schlauch-Außen-ø													
		Metrisch					Zoll								
		ø4	ø6	ø8	ø10	ø12	ø1/8"	ø5/32"	ø3/16"	ø1/4"	ø5/16"	ø3/8"			
ASD230F-M5	M5	●	●												
ASD330F-01	R(PT)1/8		●	●											
ASD430F-02	R(PT)1/4		●	●	●										
ASD530F-02	R(PT)1/4		●	●	●	●									
ASD530F-03	R(PT)3/8		●	●	●	●									
ASD630F-04	R(PT)1/2				●	●									
ASD230F-U10/32	10-32 UNF					●	●	●							
ASD330F-N01	NPT1/8								●	●	●				
ASD430F-N02	NPT1/4									●	●	●			
ASD530F-N02	NPT1/4									●	●	●			
ASD530F-N03	NPT3/8									●	●	●			
ASD630F-N04	NPT1/2											●			

Symbol



Anzeige der Durchflussrichtung am Gehäuse

	Abluftdrossel	Zuluftdrossel
Symbol		
Symbol		

Technische Daten

Prüfdruck	1.5 MPa
Max. Betriebsdruck	1 MPa
Min. Betriebsdruck	0.1 MPa
Umgebungs- und Medientemperatur	-5 bis 60 °C (nicht gefroren)
Einstellbereich der Nadel	10 Umdrehungen (8 Umdrehungen ⁽¹⁾)
Schlauchmaterial ⁽²⁾	Nylon, Weichnylon, PUR
Option	Sechskant-Gegenmutter



Anm. 1) Für ASD230F

Anm. 2) Beachten Sie den max. Betriebsdruck bei Verwendung von Schlauchmaterial aus Weich-Nylon und PUR.

Anm. 3) Alle Messingteile sind chemisch vernickelt.

Die Gegenmutter der abluftgesteuerten Ausführung ist verzinkt und chromatiert, während die der zuluftgesteuerten Ausführung schwarz verzinkt und chromatiert ist.

Durchfluss/Äquivalenter Querschnitt

Modell	ASD230F	ASD330F	ASD430F		ASD530F			ASD630F		
			ø6	ø8, ø10	ø6	ø8	ø10, ø12	ø10	ø12	
Schlauch-Außen-ø	Metrisch	ø4, ø6	ø6, ø8	ø6	ø8, ø10	ø6	ø8	ø10, ø12	ø10	ø12
	Zoll	ø1/8" ø5/32"	ø3/16" ø1/4"	-	ø1/4" ø5/16" ø3/8"	ø1/4"	ø5/16"	ø3/8"	-	ø3/8"
Regulierbarer (freier) Volumenstrom	Volumenstrom (l/min(ANR))	75	175	295	350	500	600	700	1200	1300
	Äquiv. Querschnitt (mm ²)	1.1	2.7	4.5	5.3	7.6	9.1	10.7	18.3	19.8



Anm. 1) Betriebsdruck: 0.5 MPa, Temperatur: 20 °C

Bestellschlüssel

ASD 3 30 F — **01** — **06 S** — —

Baugröße

2	M5- Standard
3	1/8- Standard
4	1/4 -Standard
5	3/8-Standard
6	1/2 -Standard

Ausführung

3	Universal-Typ
---	---------------

Mit Steckverbindungen

Gewinde

—	Metrisches Gewinde (M5)
—	UNI-Gewinde (10-32 UNF)
—	R(PT)
N	NPT

Gegenmutter-Option

—	Sechskant-Gegenmutter
J	Runde Gegenmutter

Bestelloptionen

X12	Schmiermittel: Vaseline
-----	-------------------------

Ex.) ASD330F-01-06S-X12

teflonisiert Anm.)
Anm.) M5 und U10/32 sind nicht tefloniert verfügbar.

Verwendbarer Schlauch-Außen-ø

Millimeter

04	ø4
06	ø6
08	ø8
10	ø10
12	ø12

Zoll

01	ø1/8"
03	ø5/32"
05	ø3/16"
07	ø1/4"
09	ø5/16"
11	ø3/8"

Gewindeanschluss

M5	M5
U10/32	10-32UNF
01	1/8
02	1/4
03	3/8
04	1/2

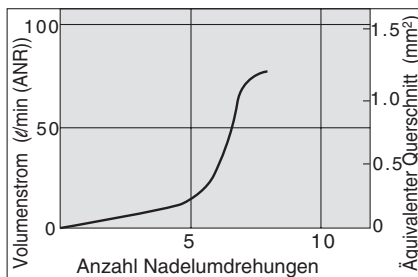
Bestelloptionen

1 Schmiermittel: Vaseline

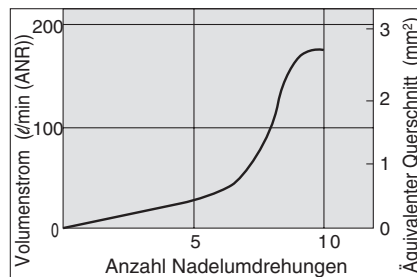
X12

Einstellnadel/Durchfluss-Kennlinien

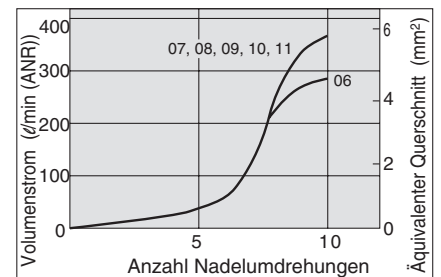
ASD230F



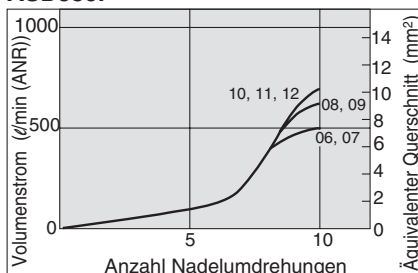
ASD330F



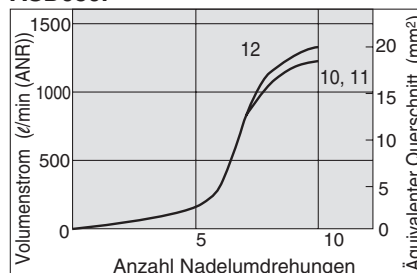
ASD430F



ASD530F



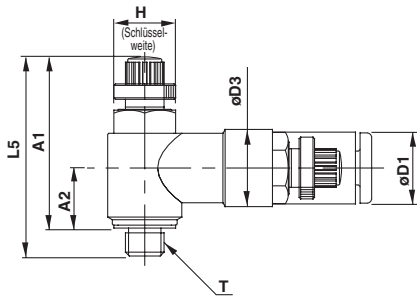
ASD630F



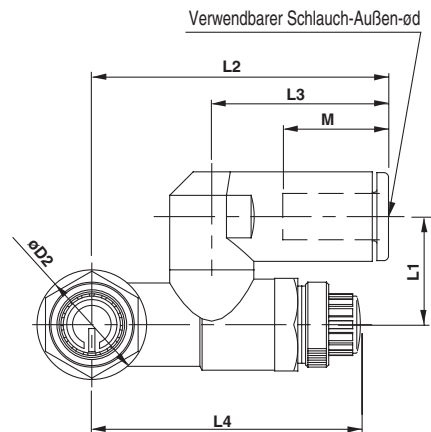
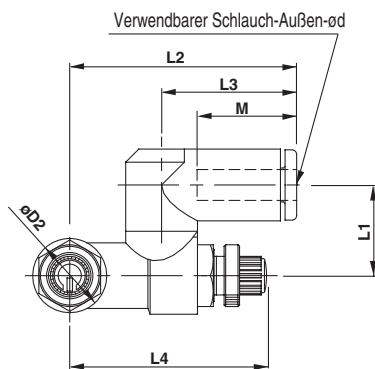
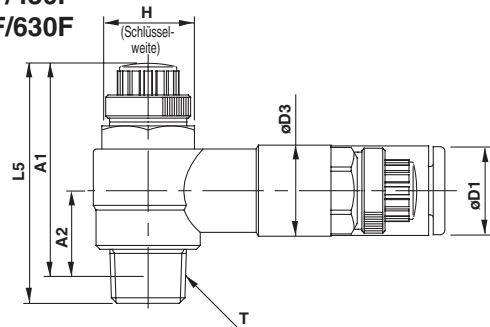
Doppel-Drosselrückschlagventil mit Steckverbindungen *Serie ASD*

Abmessungen/Metrisch

ASD230F



**ASD330F/430F
ASD530F/630F**



Metrisch

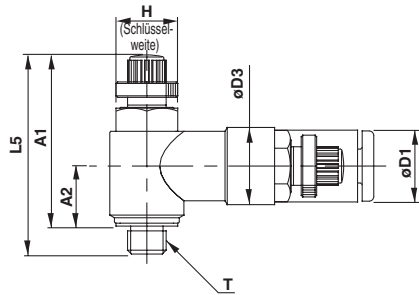
Modell	d	T	H	D1	D2	D3	L1	L2	L3	L4		L5		A1*		A2*	M	Gewicht (g)	
										MAX.	MIN.	MAX.	MIN.	MAX.	MIN.				
ASD230F-M5-04	4	M5	8	9.3	9.6	10	11.7	29.4	17.5	28.3	25.5	28.6	25.8	25	22.2	7.8	12.9	12	
ASD230F-M5-06	6			11.6				20.6	13.7								13		
ASD330F-01-06S	6	R(PT)1/8	12	11.6	14.2	11.8	14	38.5	22.9	39.6	34.6	35.2	30.2	32.1	27.1	10.6	13.7	29	
ASD330F-01-08S	8			15.2				28.2	38.9								33.9	18.5	31
ASD430F-02-06S	6	R(PT)1/4	17	12.8	18.5	15	18	43.5	25.2	41.7	36.7	39.9	34.9	34.4	29.4	11	17	53	
ASD430F-02-08S	8			15.2				28.2	46.5								28.2	18.5	55
ASD430F-02-10S	10			18.5				31	49.3								31	21	58
ASD530F-02-06S	6	R(PT)1/4	19	12.8	23	19.8	20.3	48.3	25.2	46.9	41.9	48.3	43.3	42.8	37.8	15.4	17	74	
ASD530F-02-08S	8			15.2				28.2	51.3								28.2	18.5	76
ASD530F-02-10S	10			18.5				32.6	54.1								32.6	21	80
ASD530F-02-12S	12			20.9				34.4	55.9								34.4	22	83
ASD530F-03-06S	6	R(PT)3/8	19	12.8	23	19.8	20.3	48.3	25.2	46.9	41.9	45.4	40.4	40	35	14	17	74	
ASD530F-03-08S	8			15.2				28.2	51.3								28.2	18.5	93
ASD530F-03-10S	10			18.5				32.6	54.1								32.6	21	98
ASD530F-03-12S	12			20.9				34.4	55.9								34.4	22	101
ASD630F-04-10S	10	R(PT)1/2	24	18.5	28.6	26.5	25.9	64.3	32.6	64.8	57.3	56.7	49.2	49.6	42.1	18.6	21	177	
ASD630F-04-12S	12			20.9				34.4	66.1								34.4	22	179

*Referenz-Abmessungen des M5, R(PT)- Gewindes nach dem Einschrauben.

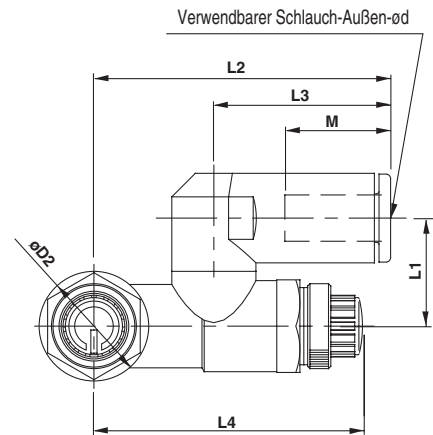
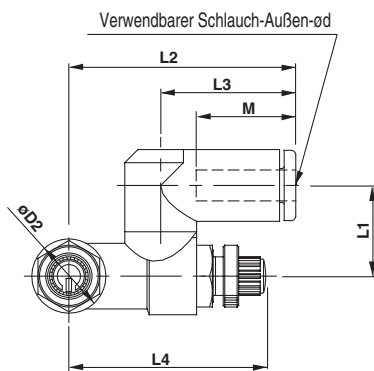
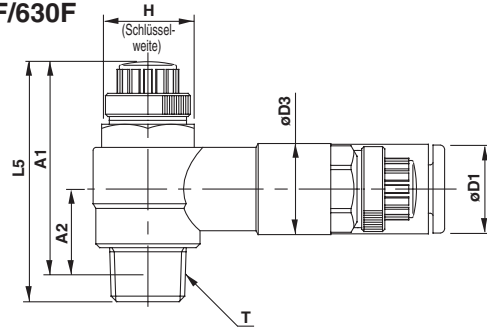
Serie ASD

Abmessungen/Zoll

ASD230F



ASD330F/430F
ASD530F/630F



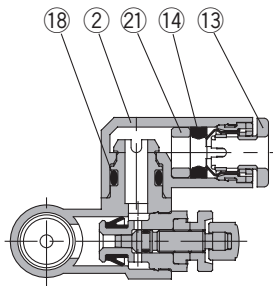
Zoll

Modell	d	T	H	D1	D2	D3	L1	L2	L3	L4		L5		A1*		A2*	M	Gewicht (g)								
										MAX.	MIN.	MAX.	MIN.	MAX.	MIN.											
ASD230F-U10/32-01	1/8"	10-32 UNF	8	8.4	9.6	10	11.7	29.4	17.5	28.3	25.5	28.6	25.8	25	22.2	7.8	12.9	12								
ASD230F-U10/32-03	5/32"			9.3														13								
ASD330F-N01-05S	3/16"	NPT1/8	12.7	11.6	14.2	11.8	14	39.5	23.9	39.6	34.6	35.2	30.2	32	27	10.6	16.5	30								
ASD330F-N01-07S	1/4"			13.2			15.8	42.2	25.6									38.9	33.9	35.2	30.2	32	27	10.6	16.5	17
ASD330F-N01-09S	5/16"			15.2			15.8	44.8	28.2																	38.9
ASD430F-N02-07S	1/4"	NPT1/4	17.5	13.2	18.5	15	18	43.9	25.6	41.7	36.7	39.9	34.9	34.6	29.6	11	18.5	55								
ASD430F-N02-09S	5/16"			15.2			19.7	46.5	28.2									41.7	36.7	39.9	34.9	34.6	29.6	11	18.5	21
ASD430F-N02-11S	3/8"			18.5			19.7	49.3	31																	41.7
ASD530F-N02-07S	1/4"	NPT1/4	19	13.2	23	19.8	20.3	48.7	25.6	46.9	41.9	48.3	43.3	43	38	15.4	18.5	76								
ASD530F-N02-09S	5/16"			15.2			20.3	51.3	28.2									46.9	41.9	48.3	43.3	43	38	15.4	18.5	21
ASD530F-N02-11S	3/8"			18.5			20.3	54.1	32.6																	46.9
ASD530F-N03-07S	1/4"	NPT3/8	19	13.2	23	19.8	20.3	48.7	25.6	46.9	41.9	45.4	40.4	40.3	35.3	14	18.5	93								
ASD530F-N03-09S	5/16"			15.2			20.3	51.3	28.2									46.9	41.9	45.4	40.4	40.3	35.3	14	18.5	21
ASD530F-N03-11S	3/8"			18.5			20.3	54.1	32.6																	46.9
ASD630F-N04-11S	3/8"	NPT1/2	23.8	18.5	28.6	26.5	25.9	64.3	32.6	64.8	57.3	56.7	49.2	49.6	42.1	18.6	21	180								

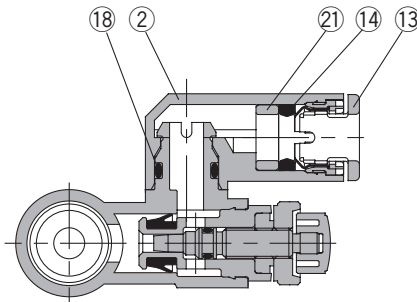
*Referenz-Abmessungen des U10/32 und NPT- Gewindes nach dem Einschrauben.

Konstruktion

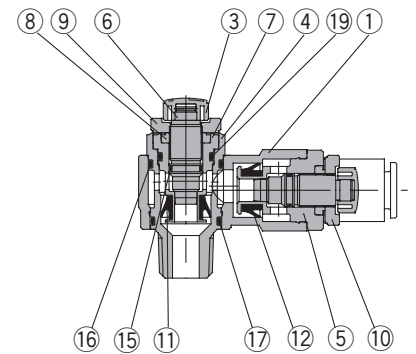
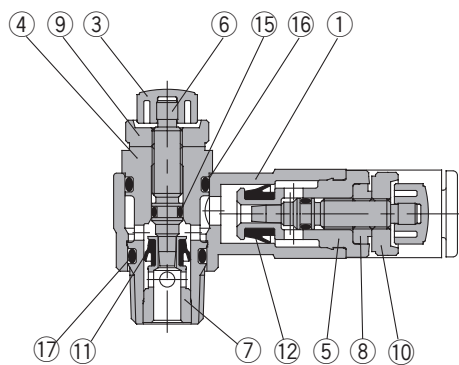
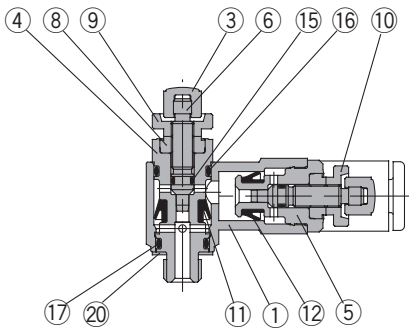
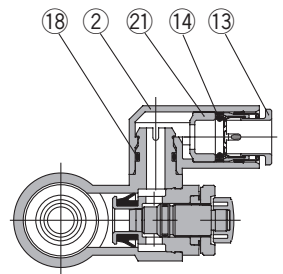
ASD230F



ASD330F/430F ASD530F/630F



ASD530F-02




Stückliste

Pos.	Bezeichnung	Material	Bemerkung
①	Gehäuse A	PBT	
②	Winkelgehäuse	PBT	
③	Drehknopf	PBT	
④	Gehäuse B	Messing	chemisch vernickelt
⑤	Gehäuse B	Messing	chemisch vernickelt
⑥	Einstellnadel	Messing	chemisch vernickelt
⑦	Ring	Messing	chemisch vernickelt
⑧	Nadelführung	Messing	chemisch vernickelt
⑨	Gegenmutter	Messing ⁽³⁾	chemisch vernickelt
⑩	Gegenmutter	Messing ⁽²⁾	schwarz verz. und chromatiert

Stückliste

Pos.	Bezeichnung	Material	Bemerkung
⑪	Dichtung	HNBR	
⑫	Dichtung	HNBR	
⑬	Druckring	—	
⑭	Dichtung	NBR	
⑮	O-Ring	NBR	
⑯	O-Ring	NBR	
⑰	O-Ring	NBR	
⑱	O-Ring	NBR	
⑳	Dichtung	rostfreier Stahl, NBR	nur ASD230F
㉑	Distanzstück	—	

 Anm. 1) ASD330 F und 430F: Stahl

Standard-Drosselrückschlagventil

Serie AS

Winkel-Typ mit Metallgehäuse

Reduzierter Installations- und Kostenaufwand

Da dieser Typ direkt in den Antrieb geschraubt wird, sind keine Steckverbindungen und Schläuche erforderlich, so dass der Verschlauchungsaufwand und dessen Kosten entfallen.

Gehäuse um 360° schwenkbar

Die schwenkbare Ausführung erlaubt eine universelle Verschlauchung.

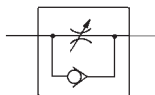
Präzise Einstellung auch bei niedrigen Geschwindigkeiten.

Konstante Geschwindigkeitsregulierung möglich.

Ein Sicherungsring verhindert das Herausfallen der Nadel.



JIS Symbol



Technische Daten

Technische Daten	Modell		AS1200-M3	AS1400-M3	AS12□0-M5	AS12□0-U10/32	AS22□0-01	AS22□0-02	AS32□0-03	AS42□0-04	
Gewindeanschluss			M3		M5	10-32UNF	1/8	1/4	3/8	1/2	
Verwendbarer Kolben-ø (mm)			2.5, 4, 6		6, 10, 15, 20, 25	20, 25, 32, 40	32, 40, 50, 63		80, 100		
Prüfdruck			1.05 MPa		1.5 MPa						
Max. Betriebsdruck			0.7 MPa		1 MPa						
Min. Betriebsdruck			0.1 MPa		0.1 MPa						
Umgebungs- und Medientemperatur			-5 bis 60 °C (nicht gefroren)								
Einstellbereich der Nadel			10 Umdrehungen		8 Umdrehungen		10 Umdrehungen				
Option			—		Sechskant-Gegenmutter		Teflonb., Sechskant-Gegenmutter, vernickelt				
Gewicht (g)			3	6	10		29	64	106	181	
Regulierbarer (freier) Volumenstrom	Volumenstrom (l/min)(ANR))		20		105		230	460	920	1700	
	Äquiv. Querschnitt (mm²)		0.3		1.6		3.5	7	14	26	

Anm. 1) Eingangsdruck: 0.5 MPa, Temperatur: 20 °C

Anm. 2) Die zuluftgesteuerte Ausführung ist nicht für AS1200-M3 und AS1400-M3 verfügbar.

Anm. 3) Unterscheidung der abluft-/zuluftgesteuerten Ausführungen durch die Bauform.

Sie unterscheiden sich durch die Gegenmutter. Die abluftgesteuerte Ausführung ist verzinkt und chromatiert, die zuluftgesteuerte Ausführung schwarz verzinkt und chromatiert.

Anm. 4) AS12□0, AS1400, AS22□0: Alle Messingteile sind standardmäßig chemisch vernickelt (N Spezifikationen).

Bestellschlüssel

AS 2 2 0 0 - 01 S

Baugröße

1	M3, M5
2	1/8, 1/4
3	3/8
4	1/2

Ausführung

2	Winkel-Typ für Direktanschluss
4	Flach-Winkel-Typ für Direktmontage

Steuerung

0	Abluftdrossel
1	Zuluftdrossel

Gewinde

Symbol	Zylindersseite	Schlauchseite
—	R(PT) Metrisch (M3, M5)	Rc(PT) 10-32UNF
N	NPT	
F	G*	

* Innengewinde mit R-Gewinde

Bestelloptionen

Gegenmutter-Option

—	Sechskant-Gegenmutter
J	Runde Gegenmutter

Optionen

—	ohne
S	teflonisiert
N	chemisch vernickelt (nur AS42□0)

*Bei Angabe von zwei oder mehr Bestellsymbolen ordnen Sie diese in alphabetischer Reihenfolge.

Gewindeanschluss

Symbol	Gewindeanschluss	Modell
M3	M3	AS1200-M3 AS1400-M3
M5	M5	AS12□0-M5
U10/32	10-32UNF	AS12□0-U10/32
01	1/8	AS22□0-01
02	1/4	AS22□0-02
03	3/8	AS32□0-03
04	1/2	AS42□0-04

Einstellnadel/Durchfluss-Kennlinien

1 Schmiermittel: Vaseline

X12

Bsp.) AS2200-01-X12

2 Fettfrei (Dichtung: Fluorbeschichtet) +
Drosselventil (ohne Rückschlagventil)

X21

Bsp.) AS2200-01-X21

Anm. 1) Nicht partikelfrei

Anm. 2) Drosselventil ist nur mit der Art. nr. der abluftgesteuerten Ausführung kompatibel.

3 Drosselventil (ohne Rückschlagventil)

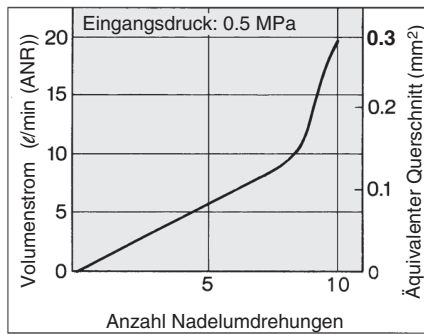
X214

Bsp.) AS2200-01-X214

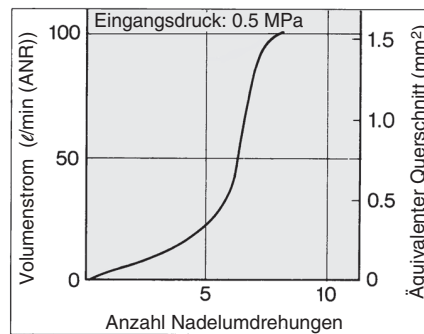
Anm.) Drosselventil ist nur mit der Art. nr. der abluftgesteuerten Ausführung kompatibel.

Einstellnadel/Durchfluss-Kennlinien

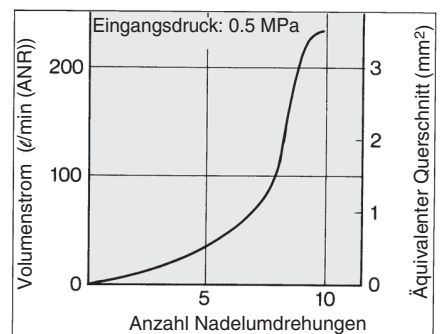
AS1200-M3, AS1400-M3



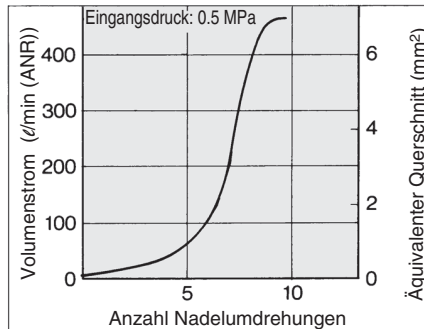
AS12□0-M5, AS12□0-U10/32



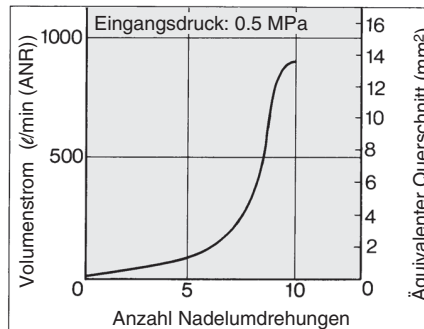
AS22□0-01



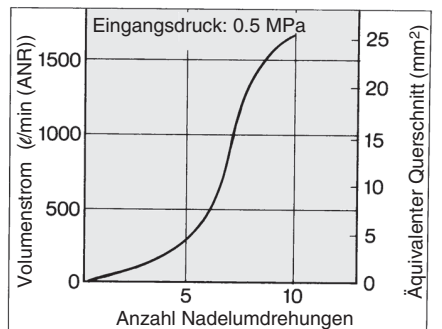
AS22□0-02



AS32□0

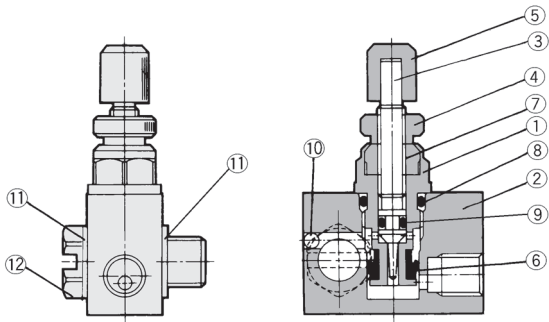


AS42□0



Serie AS

AS1400-M3/Konstruktion



Stückliste

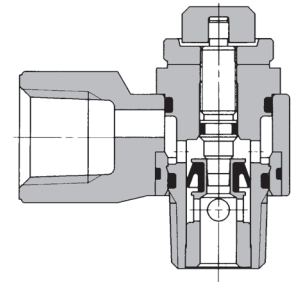
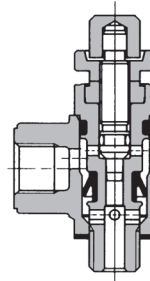
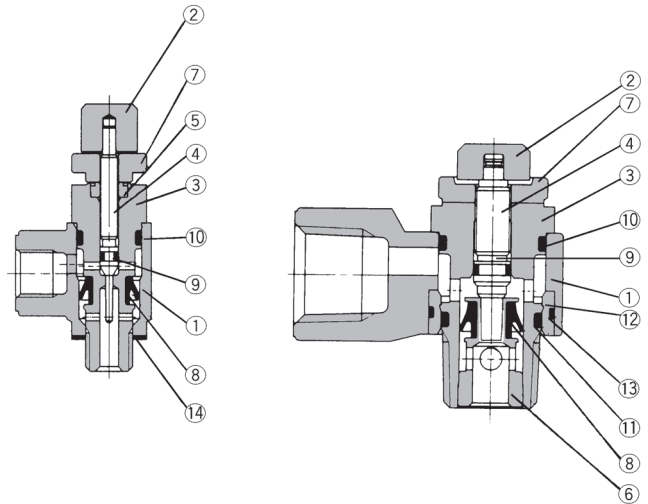
Pos.	Bezeichnung	Material	Bemerkung
①	Gehäuse B	Messing	chemisch vernickelt
②	Gehäuse A	Messing	chemisch vernickelt
③	Einstellnadel	Messing	chemisch vernickelt
④	Gegenmutter	Stahl	verzinkt und chromatiert
⑤	Drehknopf	Messing	chemisch vernickelt
⑥	Dichtung	HNBR	
⑦	Nadelführung	Messing	chemisch vernickelt
⑧	O-Ring	NBR	
⑨	O-Ring	NBR	
⑩	Stahlkugel	Chromlagerstahl	
⑪	Dichtung	PVC	
⑫	Verbindungsstück	Messing	chemisch vernickelt

AS1200-M3, AS12□0-M5, AS22□0/32□0/42□0/Konstruktion

Abluftdrossel

AS1200-M3, M5, U10/32

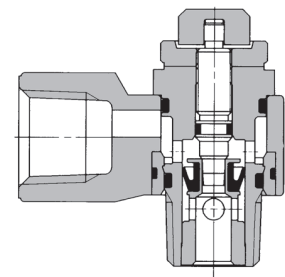
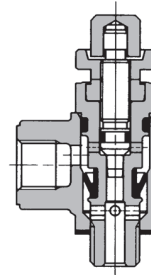
AS2200/3200/4200



Zuluftdrossel

AS1210-M5, U10/32

AS2210/3210/4210

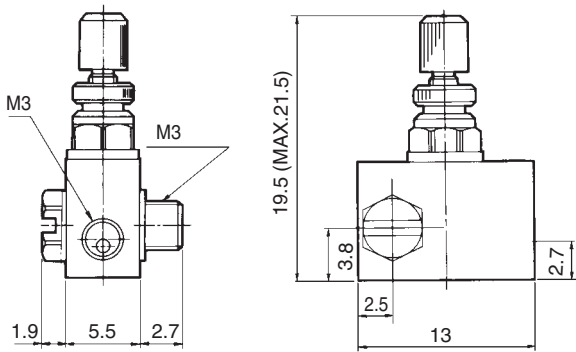


Stückliste

Pos.	Bezeichnung	Material	Bemerkung
①	Gehäuse A	Zinklegierung	
②	Drehknopf	Messing	chemisch vernickelt
③	Gehäuse B	Messing	chemisch vernickelt
④	Einstellnadel	Messing	chemisch vernickelt
⑤	Nadelführung	Messing	chemisch vernickelt
⑥	Ring	Messing	chemisch vernickelt ¹⁾
⑦	Gegenmutter	Stahl	verzinkt und chromatiert ²⁾
⑧	Dichtung	HNBR	
⑨	O-Ring	NBR	
⑩	O-Ring	NBR	
⑪	O-Ring	NBR	
⑫	Buchse	PBT	Typ 01 bis 04
⑬	O-Ring	NBR	Typ 01 bis 04
⑭	Dichtung	PVC	Typ M3
		NBR/rostfreier Stahl	Typ M5, U10/32

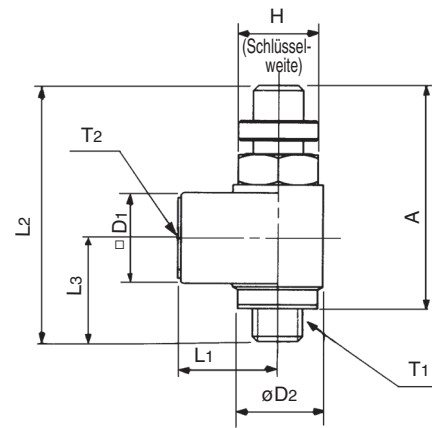
Anm. 1) Nur AS42□0: Option Symbol „N“ Zusatz ist chemische Vernickelung.
Anm. 2) zuluftgesteuerte Ausführung schwarz verz. und chromatiert

AS1400-M3/Abmessungen

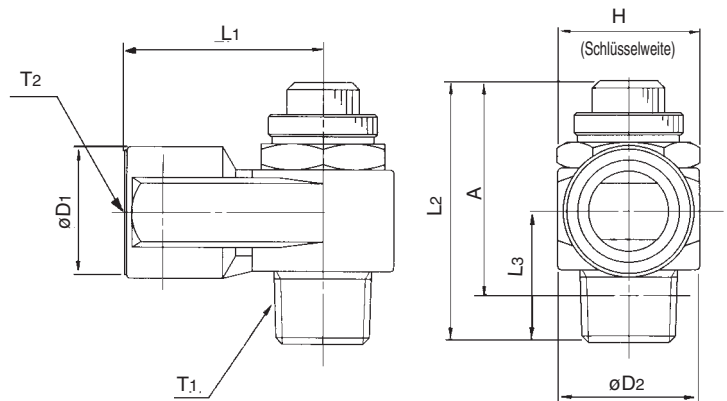


AS-1200-M3, AS12□0-M5, AS22□0, 32□0, 42□0/Abmessungen

AS1200-M3 AS12□0-M5



AS22□0/32□0/42□0



Abmessungen

Modell	T1	T2	H ⁽¹⁾	L1	L2		L3	D1	D2	A ⁽²⁾	
					MAX.	MIN.				MAX.	MIN.
AS1200-M3	M3	M3	4.5	6.6	23.5	21.5	8	5	5	20.5	18.5
AS1200-M5	M5	M5	8	10	28.3	25.5	10.3	9	9	25	22.2
AS1200-U10/32	10-32UNF	10-32UNF									
AS22□0-01	1/8	1/8	12(12.7)	18	35.5	30.5	13.2	14.3	14.6	32.4	27.4
AS22□0-02	1/4	1/4	17(17.5)	27.2	40.3	35.3	17.5	18	19.5	34.8	29.8
AS32□0-03	3/8	3/8	19	30	45.8	40.8	19.7	22.5	24.3	40.6	35.6
AS42□0-04	1/2	1/2	24(23.8)	38.5	54.7	49.7	25.8	27.5	28.5	47.4	42.4

Anm. 1) in () Abmessungen des NPT-Gewindes.

Anm. 2) Referenzabmessung nach Einbau.

Standard-Drosselrückschlagventil

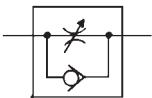
Serie AS

Rohr-Typ

Platzsparend durch kompakte Bauweise.
Präzise Geschwindigkeitsregulierung,
auch bei niedrigen Geschwindigkeiten.
Einfache Einstellung einer konstanten
Geschwindigkeit.
Mit Arretiermutter.



Symbole JIS



Modell

Modell	Gewinde-anschluss	Freier Durchfluss		Regulierbarer Volumenstrom		Verwendbarer Kolben- ϕ (mm)	Gewicht (g)
		Volumenstrom (l/min(ANR))	Äquiv. Querschnitt (mm ²)	Volumenstrom (l/min(ANR))	Äquiv. Querschnitt (mm ²)		
AS1000-M3	M3	20	0.3	20	0.3	2.5, 4, 6	4.7
AS1000-M5	M5	90	1.4	80	1.2	6, 10, 16, 20, 25	33
AS2000-01	1/8	340	5.2	250	3.8	20, 25, 32, 40	90
AS2000-02	1/4	340	5.2	250	3.8		115
AS3000-02	1/4	810	12.3	810	12.3	32, 40, 50, 63	130
AS3000-03	3/8	810	12.3	810	12.3		124
AS4000-02	1/4	1,670	25.5	1,670	25.5	40, 50, 63 80, 100	221
AS4000-03	3/8	1,670	25.5	1,670	25.5		214
AS4000-04	1/2	1,670	25.5	1,670	25.5		205
AS5000-02	1/4	2,840	44	2,840	44	40, 50, 63 80, 100	242
AS5000-03	3/8	4,270	66	4,270	66		233
AS5000-04	1/2	4,270	66	4,270	66		224

Anm.) Eingangsdruck: 0.5 MPa, Temperatur: 20 °C

Technische Daten

Prüfdruck ⁽¹⁾	1.5 MPa (1.05 MPa)
Max. Betriebsdruck ⁽¹⁾	1 MPa (0.7 MPa)
Min. Betriebsdruck ⁽¹⁾	0.05 MPa (0.1 MPa)
Umgebungs- und Medientemperatur	-5 bis 60 °C (nicht gefroren)
Einstellbereich der Nadel ⁽¹⁾	8 Umdrehungen (10 Umdrehungen)

Anm. 1) () : Werte für AS1000.

Zubehör

Bezeichnung	Bestell-Nr.	Verwendbares Modell
Nippel	M-5N	AS1000

Anmerkung) AS1000 mit Nippel: AS1000-M5-N

Bestellschlüssel

E AS 1 000 - F M5

Baugröße	
1	M3, M5
2	1/8, 1/4
3	3/8
4	1/2
5	1/2

Gewinde	
-	M3, M5
N	NPT
F	G (PF)

Ländercode	
-	Japan, Asien Australien
E	Europa
N	Nordamerika

Gegenmutter-Option

-	Sechskant-Gegenmutter
J ⁽³⁾	Runde Gegenmutter

Anm. 3) nur AS1000

Option

H ⁽¹⁾	Hochtemperatur (-5 bis 80 °C)
L ⁽²⁾	Niedertemperatur (-30 bis 60 °C)

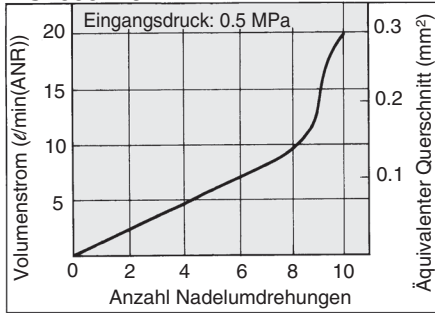
Anm. 1) AS5000 ist als Sonderanfertigung erhältlich
AS1000 kann nicht verwendet werden
Anm. 2) AS1000, AS2000 können nicht verwendet werden

Gewindeanschluss

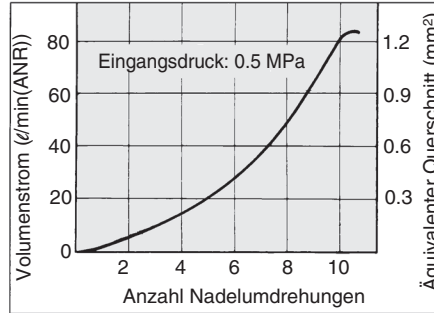
Gewindeanschluss	Verwendbares Modell
M3	M3 AS1000
M5	M5 AS1000
01	1/8 AS2000
02	1/4 AS2000, 3000, 4000, 5000
03	3/8 AS3000, 4000, 5000
04	1/2 AS4000, 5000

Einstellnadel/Durchfluss-Kennlinien

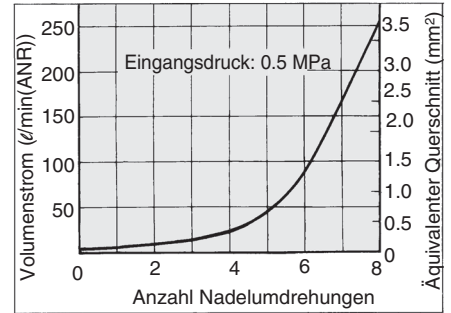
AS1000-M3



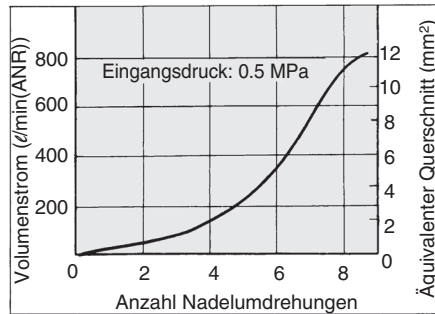
AS1000-M5



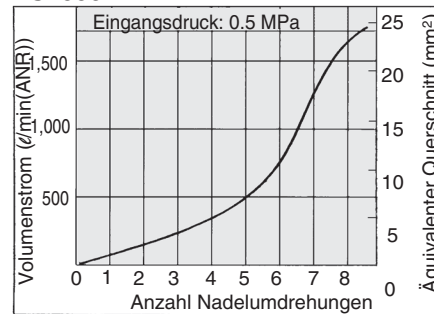
AS2000



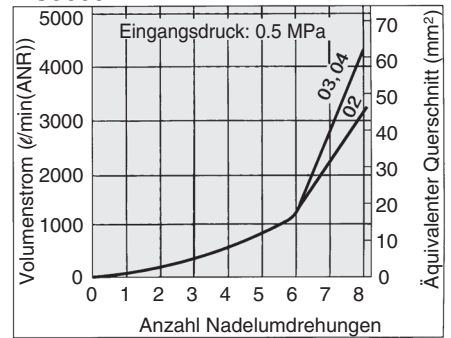
AS3000



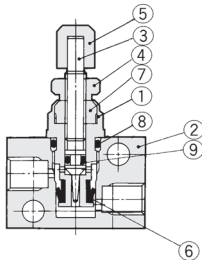
AS4000



AS5000



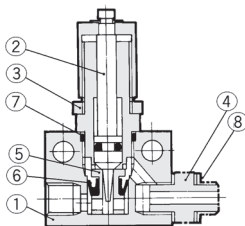
AS1000-M3/Konstruktion



Stückliste

Pos.	Bezeichnung	Material	Bemerkung
①	Gehäuse B	Messing	chemisch vernickelt
②	Gehäuse	Messing	chemisch vernickelt
③	Einstellnadel	Messing	chemisch vernickelt
④	Gegenmutter	Stahl	verzinkt und chromatiert
⑤	Drehknopf	Messing	chemisch vernickelt
⑥	Dichtung	HNBR	
⑦	Nadelführung	Messing	chemisch vernickelt
⑧	O-Ring	NBR	4.5 X 3 X 0.75
⑨	O-Ring	NBR	2.2 X 0.8 X 0.7

AS1000-M5/Konstruktion



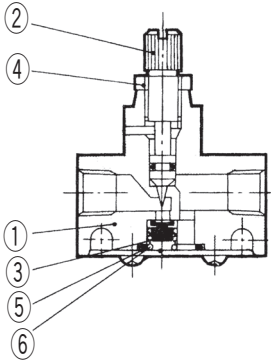
Stückliste

Pos.	Bezeichnung	Material
①	Gehäuse	Zinklegierung
②	Einstellnadel	rostfreier Stahl
③	Gegenmutter*	Stahl
④	Nippel	rostfreier Stahl
⑤	Dichtungsring	Messing
⑥	Dichtung	HNBR
⑦	O-Ring	NBR
⑧	Dichtung	PVC

*verzinkt und chromatiert

Serie AS

AS2000, 3000/Konstruktion

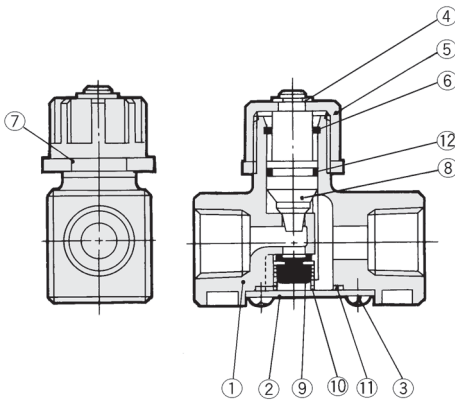


Stückliste

Pos.	Bezeichnung	Modell	
		AS2000	AS3000
①	Gehäuse	Zinklegierung	Aluminium
②	Einstellnadel*	Messing	Messing
③	Ventil	Stahl	Stahl
④	Gegenmutter*	Messing	Messing
⑤	O-Ring	NBR	NBR
⑥	Feder	—	—

*chemisch vernickelt

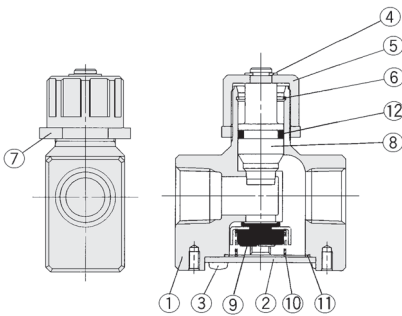
AS4000/Konstruktion



Stückliste

Pos.	Bezeichnung	Material	Bemerkung
①	Gehäuse	Aluminium	chromatiert
②	Kappe	Walzstahl	verz. und chromatiert
③	Kopfschraube	Stahl	4 X 0.7 X 8
④	Sicherungsring	rostfreier Stahl	
⑤	Drehknopf	Zinklegierung	chromatiert
⑥	Ring	Stahl	verz. und chromatiert
⑦	Gegenmutter	Zinklegierung	
⑧	Einstellnadel	Aluminium	
⑨	Ventil	NBR, Messing	
⑩	Feder	rostfreier Stahl	
⑪	O-Ring	NBR	
⑫	O-Ring	NBR	143112

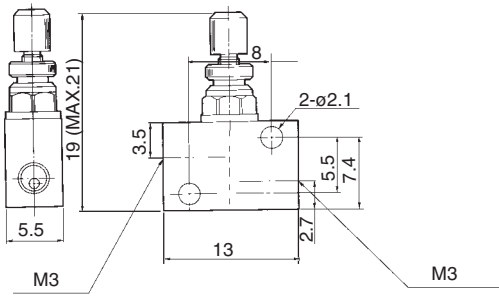
AS5000/Konstruktion



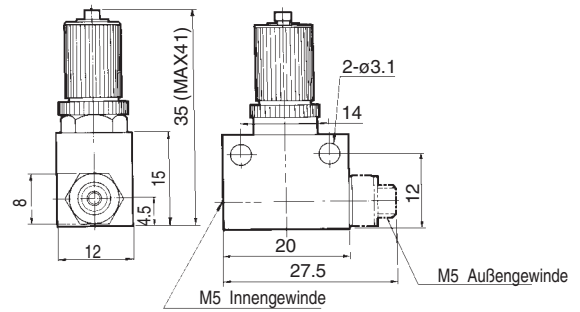
Stückliste

Pos.	Bezeichnung	Material	Bemerkung
①	Gehäuse	Aluminium	chromatiert
②	Kappe	Walzstahl	vernickelt
③	Kopfschraube	Stahl	M4 X 8 vernickelt
④	Sicherungsring	rostfreier Stahl	
⑤	Drehknopf	Zinklegierung	chromatiert
⑥	Ring	rostfreier Stahl	
⑦	Gegenmutter	Zinklegierung	chromatiert
⑧	Einstellnadel	Aluminium	chromatiert
⑨	Ventil	NBR/rostfreier Stahl	14143
⑩	Feder	rostfreier Stahl	14144
⑪	Dichtung	NBR	14147
⑫	O-Ring	NBR	

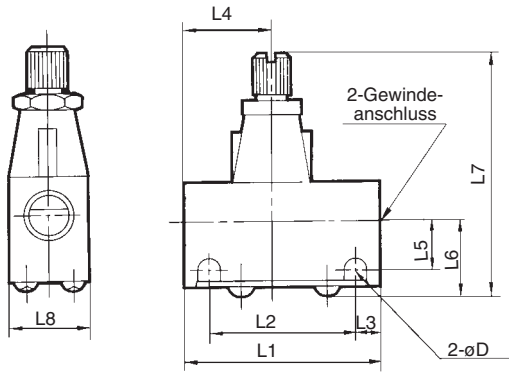
AS1000-M3/Abmessungen



AS1000-M5/Abmessungen



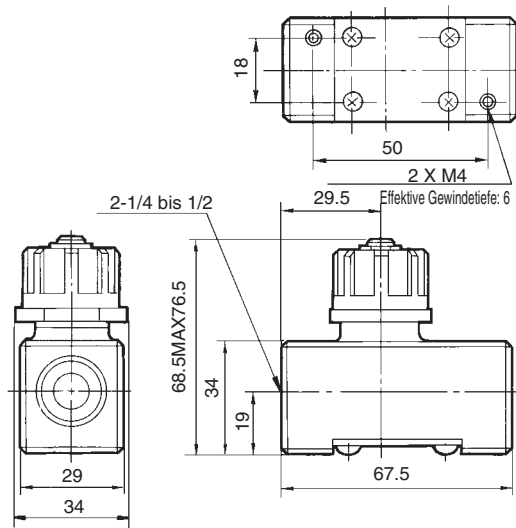
AS2000-3000/Abmessungen



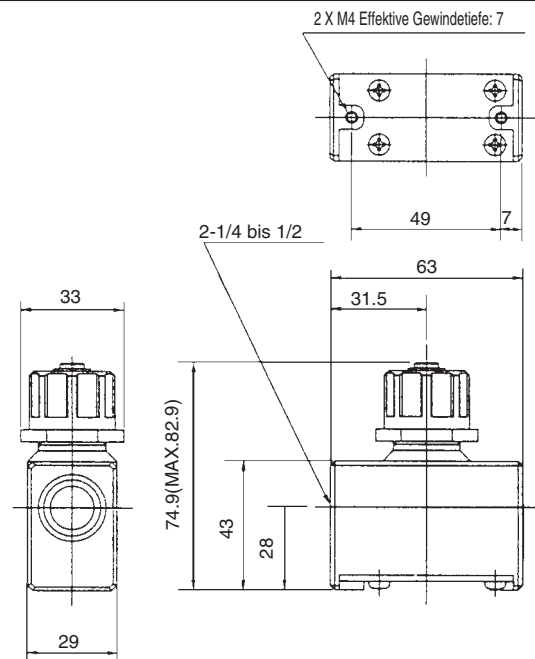
Abmessungen

Modell	Gewindeanschluss	L1	L2	L3	L4	L5	L6	L7		L8	D
								MAX.	MIN.		
AS2000-01	1/8	40	30	5	17	10	15.5	54.5	50	16	4.5
AS2000-02	1/4	40	30	5	23	11.5	17	56	51.5	20	4.5
AS3000-02, 03	1/4, 3/8	56	45.5	5.25	25	13.2	20.6	68	61	26	5.5

AS4000/Abmessungen



AS5000/Abmessungen



Standard-Drosselrückschlagventil Serie AS

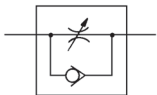
Gerader Typ für großen Volumenstrom

RoHS

Einfache Einstellung einer konstanten Geschwindigkeit.
Präzise Geschwindigkeitsregulierung auch bei niedrigen Geschwindigkeiten.
Mit Arretiermutter.



JIS Symbol



Modell

Modell	Gewindeanschluss	Freier Durchfluss		Regulierbarer Volumenstrom		Verwendbarer Kolben- ϕ (mm)	Gewicht (kg)
		Volumenstrom (l/min (ANR))	Äquiv. Querschnitt (mm ²)	Volumenstrom (l/min (ANR))	Äquiv. Querschnitt (mm ²)		
AS420-02	1/4	2,500	38	3,600	55	63, 80, 100, 125	0.34
AS420-03	3/8	5,000	77	4,800	74		0.33
AS420-04	1/2	6,600	100	6,700	102		0.32
AS500-06	3/4	10,100	154	8,100	123	140, 160, 180, 200	0.36
AS600-10	1	15,100	230	16,900	258	160, 180, 200, 250	0.7
AS800-12	1 1/4	35,400	540	38,500	586	300	1.4
AS900-14	1 1/2	52,000	792	47,500	724		3.3
AS900-20	2	57,800	880	60,800	926		3.3

Anm.) Eingangsdruck: 0.5 MPa, Temperatur: 20 °C

Technische Daten

Prüfdruck	1.5 MPa
Max. Betriebsdruck	1 MPa
Min. Betriebsdruck	0.05 MPa
Umgebungs- und Medientemperatur	-5 bis 60 °C (nicht gefroren)
Einstellbereich der Nadel	10 Umdrehungen (12 Umdrehungen ⁽¹⁾)

Anm. 1) () : Werte für AS800, AS900.

Bestellschlüssel

AS 42 0 — **02** — **Option**

Baugröße	Gewindeanschluss	Option
42	1/2	- Ohne
50	3/4	H ⁽¹⁾ hohe Temperatur (-5 bis 80°C)
60	1	L ⁽²⁾ niedrige Temperatur (-30 bis 60°C)
80	1 1/4	
90	1 1/2	

Anschlussgewinde

-	Rc
N	NPT
F	G

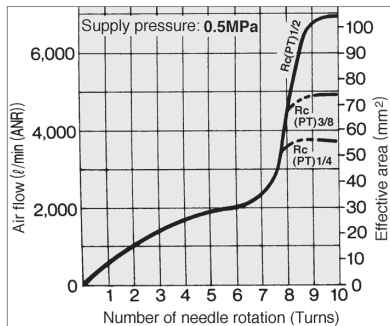
Gewindeanschluss

Gewindeanschluss	Verwendbares Modell
02	1/4 AS420
03	3/8 AS420
04	1/2 AS420
06	3/4 AS500
10	1 AS600
12	1 1/4 AS800
14	1 1/2 AS800
20	2 AS900

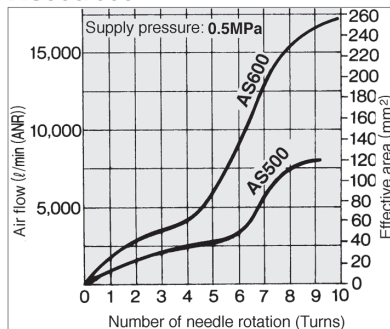
Anm. 1) AS800 erhältlich als Bestelloption.
Anm. 2) AS900 erhältlich als Bestelloption.

Einstellnadel/Durchfluss-Kennlinien

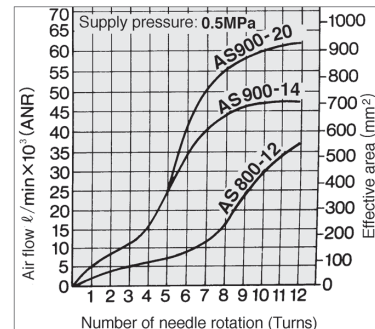
AS420



AS500/600

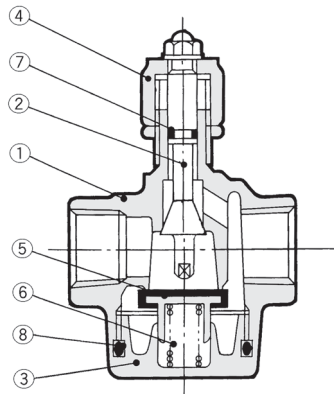


AS800/900



Standard: Rohr-Typ für großen Volumenstrom **Serie AS**

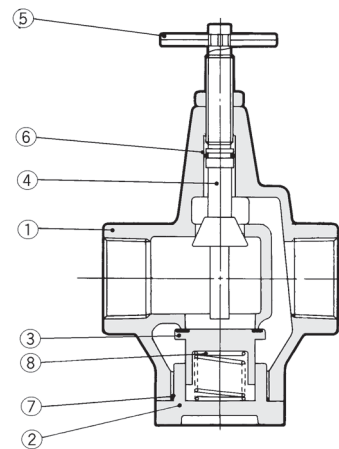
AS420, 500, 600/Konstruktion



Stückliste

Pos.	Bezeichnung	Material	Bemerkung
①	Gehäuse	Aluminium	chromatiert
②	Einstellnadel	Messing	—
③	Deckel unten	Aluminium	chromatiert
④	Drehknopf	Zinklegierung	chromatiert
⑤	Rückschlagventil	Messing	
⑥	Feder	rostfreier Stahl	
⑦	O-Ring	NBR	
⑧	O-Ring	NBR	

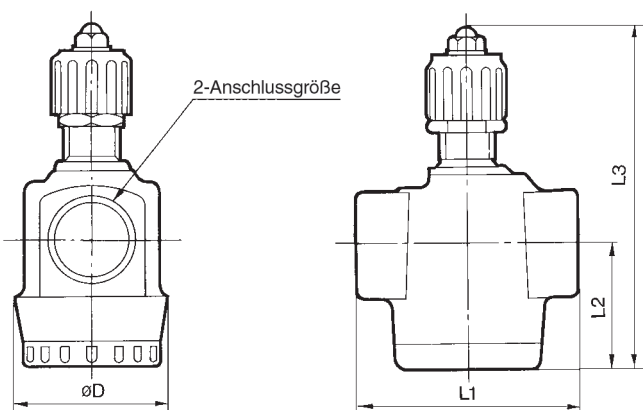
AS800, 900/Konstruktion



Stückliste

Pos.	Bezeichnung	Material	Bemerkung
①	Gehäuse	Aluminium	chromatiert
②	Ventilführung	Aluminium	chromatiert
③	Rückschlagventil	Messing	Gummiverkleidung
④	Einstellnadel	Messing	
⑤	Drehknopf	Stahl	chromatiert
⑥	O-Ring	NBR	
⑦	O-Ring	NBR	
⑧	Feder	rostfreier Stahl	

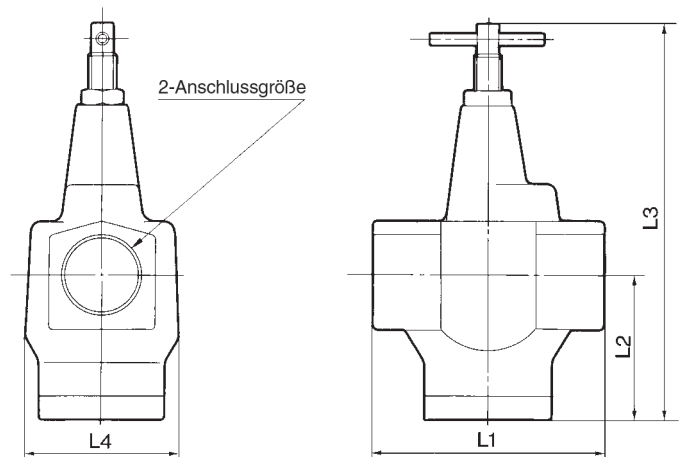
AS420, 500, 600/Abmessungen



Abmessungen

Modell	Gewindeanschluss	L1	L2	L3		D
				MAX.	MIN.	
AS420	1/4, 3/8, 1/2	67.5	38	122	112	50
AS500	3/4	74	42	115	105	50
AS600	1	90	55	158	148	62

AS800, 900/Abmessungen



Abmessungen

Modell	Gewindeanschluss	L1	L2	L3		L4
				MAX.	MIN.	
AS800	1 1/4	120	74	204	192	80
AS900	1 1/2, 2	150	93	262	250	94

Standard-Drosselrückschlagventil

Serie AS

Rohr-Typ mit Knopfdruck-Verriegelung

Verriegelung der Geschwindigkeitseinstellung durch Knopfdruck

Durch Drücken des Drehknopfs lässt sich die eingestellte Position verriegeln.

Skalanzeige der Einstellung

Um die Geschwindigkeitseinstellung zu vereinfachen, ist zur Hilfe am Drehknopf eine Anzeigenskala angebracht.

Einfache Geschwindigkeitsregulierung bei niedrigen Geschwindigkeiten

Regulierung der Mengen-Durchflussgeschwindigkeit

Mit Arretiermutter

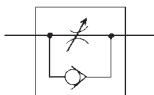
Technische Daten

Technische Daten	Modell	AS3500-02	AS3500-03
	Kunststoff-Drehknopf	AS3500-02-2	AS3500-03-2
Gewindeanschluss		1/4	3/8
Verwendbarer Kolben- ϕ (mm)		40, 50, 63	
Prüfdruck		1.5 MPa	
Max. Betriebsdruck		1 MPa	
Min. Betriebsdruck		0.05 MPa	
Umgebungs- und Medientemperatur		-5 bis 60 °C (nicht gefroren)	
Einstellbereich der Nadel		8 Umdrehungen	
Gewicht		130 g (Metall-Drehknopf: 140 g)	
Freier Volumenstrom	Volumenstrom (l/min(ANR))	810	
	Äquivalenter Querschnitt (mm ²)	12.3	
Regulierbarer Volumenstrom	Volumenstrom (l/min(ANR))	810	
	Äquivalenter Querschnitt (mm ²)	12.3	

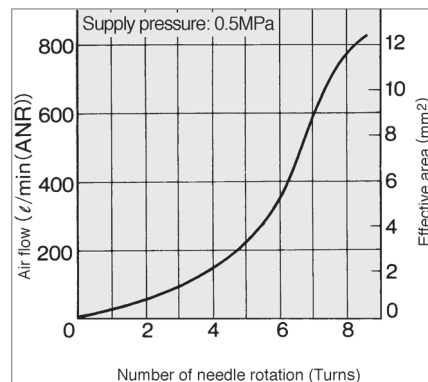
Anm.) Eingangsdruck: 0.5 MPa, Temperatur: 20 °C



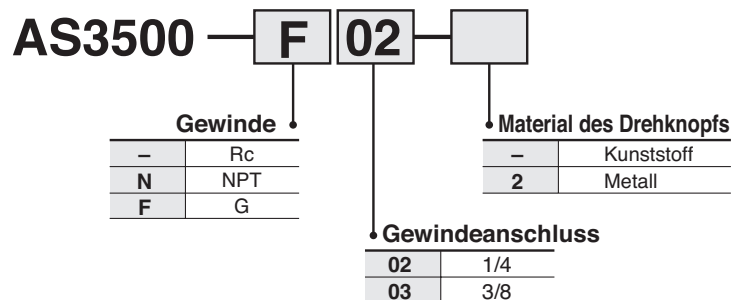
Symbol



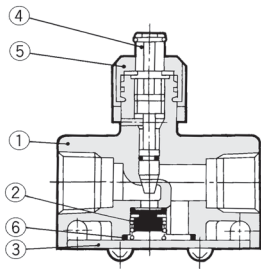
Einstellnadel/Durchfluss-Kennlinie AS3500



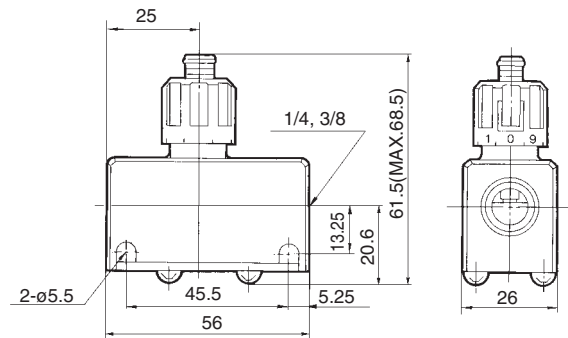
Bestellschlüssel



Konstruktion



Abmessungen



Stückliste

Pos.	Bezeichnung	Material	Bemerkung
①	Gehäuse	Aluminium	chromatiert
②	Ventil	NBR	
③	Kappe	Walzstahl	chemisch vernickelt
④	Einstellnadel	Messing	
⑤	Drehknopf	POM	schwarz
		Zinklegierung	schwarz
⑥	O-Ring	NBR	

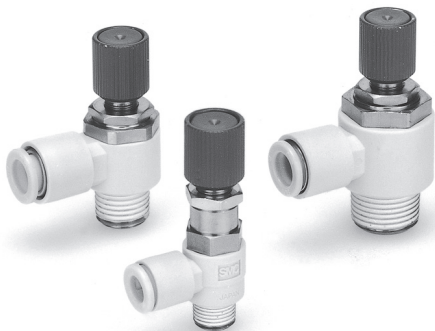
Drosselrückschlagventil mit Handentlüftung

Serie AS□□□□FE

Mit Steckverbindungen

Der Restdruck kann durch Knopfdruck restlos abgelassen werden.

Handablass-Knopf: rot



Modell

Winkel-Typ	Universal-Typ	Gewindeanschluss auf der Zylinderseite	Verwendbarer Schlauch-Außen- ϕ (mm)					Zylinderkolben- ϕ (mm)
			ϕ 4	ϕ 6	ϕ 8	ϕ 10	ϕ 12	
AS22□1FE-01	AS23□1FE-01	R(PT)1/8	●	●	●	● ⁽¹⁾		20, 25, 32
AS22□1FE-02	AS23□1FE-02	R(PT)1/4	●	●	●	●		20, 25, 32, 40
AS32□1FE-03	AS33□1FE-03	R(PT)3/8		●	●	●	●	40, 50, 63
AS42□1FE-04	AS43□1FE-04	R(PT)1/2				●	●	63, 80, 100

Anm. 1) Nur Winkel-Typ

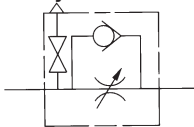
Anm.) Unterscheidung der abluft-/zuluftgesteuerten Ausführungen durch die Bauform

Sie unterscheiden sich durch die Gegenmutter. Die abluftgesteuerte Ausführung ist chemisch vernickelt, die zuluftgesteuerte Ausführung schwarz verzinkt und verchromt.

Technische Daten

Prüfdruck	1.5 MPa
Max. Betriebsdruck	1.0 MPa
Min. Betriebsdruck	0.1 MPa
Umgebungs- und Medientemperatur	-5 bis 60 °C (nicht gefroren)
Einstellbereich der Nadel	10 Umdrehungen
Äquivalenter Querschnitt	0.8 mm ²
Verwendbares Schlauchmaterial	Nylon, Weichnylon, PUR

Symbol



Durchfluss/Äquivalenter Querschnitt

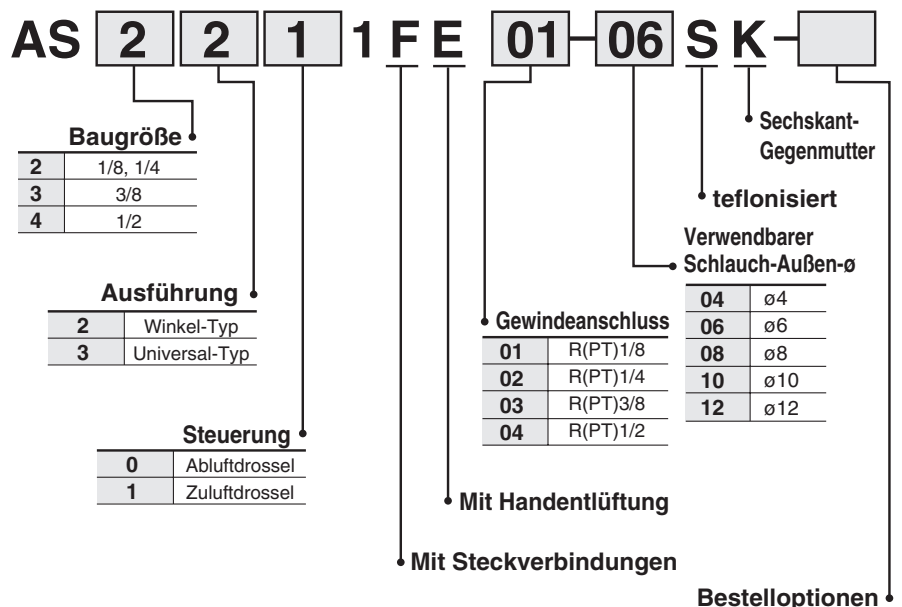
Modell		AS22□1FE-01 AS23□1FE-01		AS22□1FE-02 AS23□1FE-02			AS32□1FE AS33□1FE			AS42□1FE AS43□1FE		
Schlauch-Außen- ϕ	Metrisch	ϕ 4	ϕ 6 ϕ 8 ϕ 10	ϕ 4	ϕ 6	ϕ 8 ϕ 10	ϕ 6	ϕ 8	ϕ 10 ϕ 12	ϕ 10	ϕ 12	
		Regulierbarer (freier) Volumenstrom	Volumenstrom (l/min(ANR))	180	230	260	390	460	660	790	920	1580
		Äquiv. Querschnitt (mm ²)	2.7	3.5	4	6	7	10	12	14	24	26

Anm.) Eingangsdruck: 0.5 MPa, Temperatur: 20 °C.

Anzeige der Durchflussrichtung am Gehäuse

	Sistema de salida	Sistema de entrada
Simbolo		
Simbolo		

Bestellschlüssel



Bestelloptionen

1 Schmiermittel: Vaseline

X12

Bsp.) AS2201FE-01-04SK-X12

2 Fettfrei (Dichtung: Fluorbeschichtet) +
Drosselventil (ohne Rückschlagventil)

X21

Bsp.) AS2201FE-01-04SK-X21

Anm. 1) Nicht partikelfrei

Anm. 2) Drosselventil ist nur mit der Art. nr. der abluftgesteuerten Ausführung kompatibel.

3 Drosselventil (ohne Rückschlagventil)

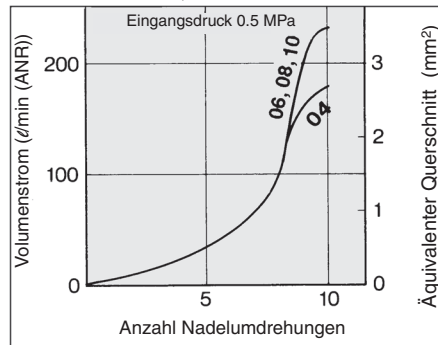
X214

Bsp.) AS2201FE-01-04SK-X214

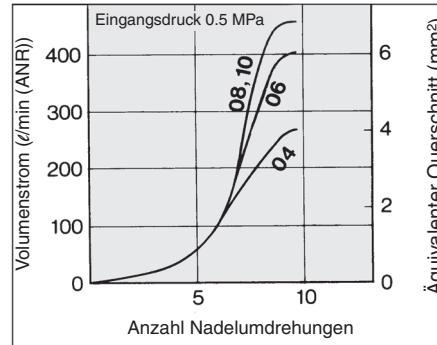
Anm.) Drosselventil ist nur mit der Art. nr. der abluftgesteuerten Ausführung kompatibel.

Einstellnadel/Durchfluss-Kennlinien

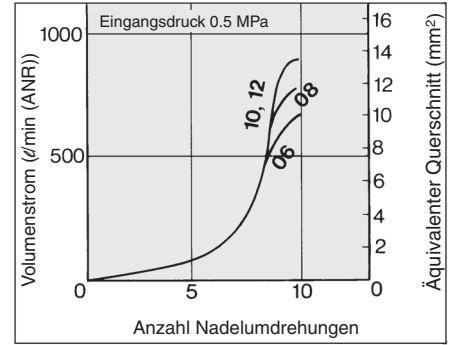
AS2201FE-01, AS2211FE-01
AS2301FE-01, AS2311FE-01



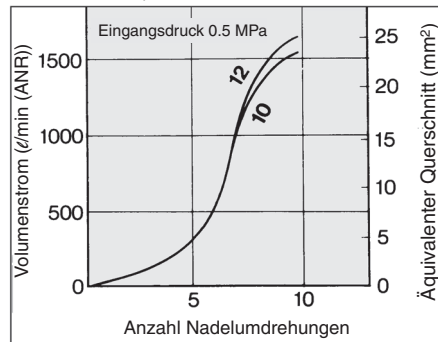
AS2201FE-02, AS2211FE-02
AS2301FE-02, AS2311FE-02



AS3201FE, AS3211FE
AS3301FE, AS3311FE

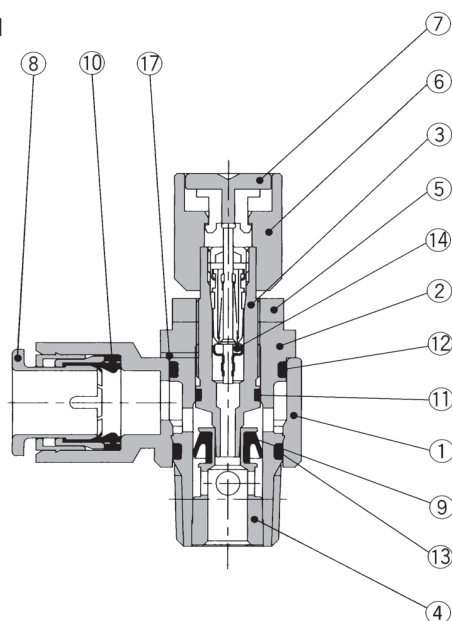


AS4201FE, AS4211FE
AS4301FE, AS4311FE

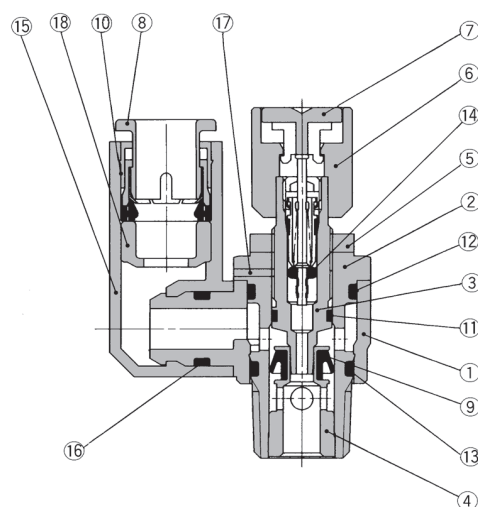


Konstruktion

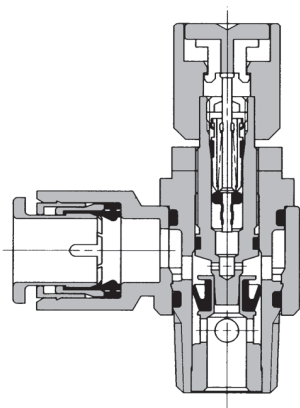
Winkel-Typ Abluftdrossel



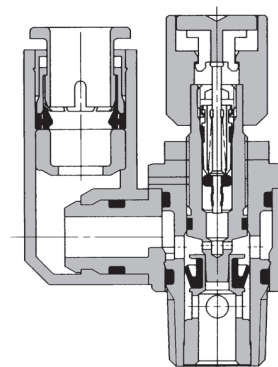
Universal-Typ Abluftdrossel



Zuluftdrossel



Zuluftdrossel



Stückliste

Pos.	Bezeichnung	Material	Bemerkung
①	Gehäuse A	PBT	weiss
②	Gehäuse B	Messing	chemisch vernickelt
③	Einstellnadel	Messing	chemisch vernickelt
④	Ring	Messing	(1)
⑤	Gegenmutter	Stahl ⁽²⁾	verzinkt und chromatiert ⁽²⁾⁽³⁾
⑥	Drehknopf	Aluminium	rot
⑦	Druckknopf	POM	rot
⑧	Druckring	POM, rostfreier Stahl	
⑨	Dichtung	NBR	
⑩	Dichtung	NBR	
⑪	O-Ring	NBR	
⑫	O-Ring	NBR	
⑬	O-Ring	NBR	
⑭	Ventileinsatz	NBR, Messing, rostfreier Stahl	
⑮	Winkelgehäuse	PBT	
⑯	O-Ring	NBR	
⑰	Sicherungsschraube	rostfreier Stahl	
⑱	Distanzstück	POM, PBT	

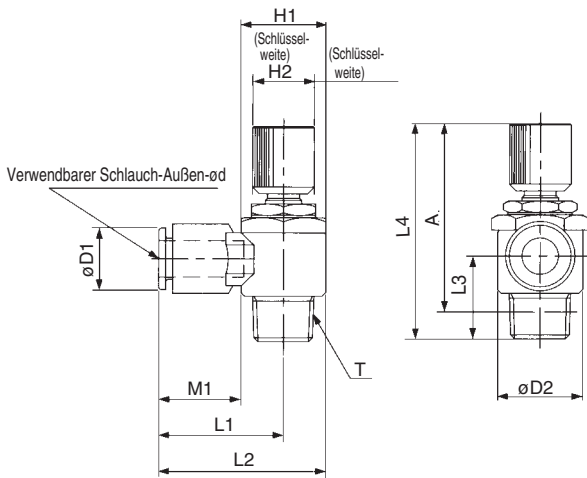
Anm. 1) AS2□□□1FE ist chemisch vernickelt

Anm. 2) AS2201FE-01 Alle Messingteile sind chemisch vernickelt.

Anm. 3) zuluftgesteuerte Ausführung schwarz verz. und chromatiert

Abmessungen

Winkel-Typ

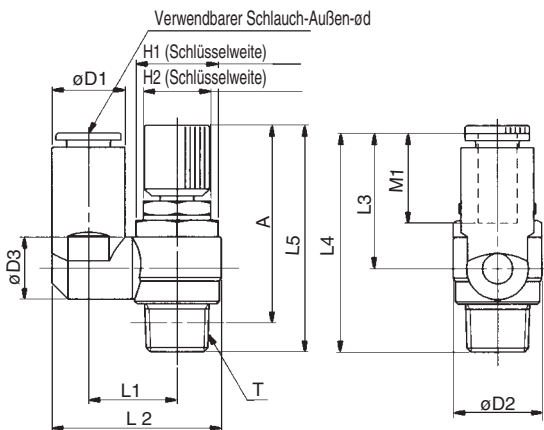


Modell	Schlauch-Außend d	T	H1	H2	D1	D2	L1	L2	L3	L4		A*		M1	Gewicht (g)		
										MAX.	MIN.	MAX.	MIN.				
AS22□1FE-01-04SK	4				9.3		20.4	27.5						12.7	26		
AS22□1FE-01-06SK	6	1/8	12	12	11.6	14.2	20.4	27.5	13.4	53	48	49.9	44.9	13.5	27		
AS22□1FE-01-08SK	8				15.2									25.3	32.4	18.5	29
AS22□1FE-01-10SK	10				18.5									33.1	40.2	14.1	21
AS22□1FE-02-04SK	4	1/4	17	14	10.4	18.5	25.2	34.4	17.7	51.7	46.7	46.2	41.2	16	36		
AS22□1FE-02-06SK	6				12.8									27.2	36.4	17	37
AS22□1FE-02-08SK	8				15.2									27.2	36.4	18.5	39
AS22□1FE-02-10SK	10				18.5									33.9	43.2	19.5	42
AS32□1FE-03-06SK	6	3/8	19	14	12.8	23	27.8	39.3	19.8	56.7	51.7	51.5	46.5	16	57		
AS32□1FE-03-08SK	8				15.2									29.5	41	18.5	60
AS32□1FE-03-10SK	10				18.5									31.9	43.3	21	62
AS32□1FE-03-12SK	12				20.9									32.8	44.3	22	64
AS42□1FE-04-10SK	10	1/2	24	17	18.5	28.6	33.6	47.9	24.5	63.8	58.8	56.5	51.5	21	103		
AS42□1FE-04-12SK	12				20.9									34.6	48.9	22	105

*Referenz-Abmessungen des R(PT) Gewindes nach dem Einschrauben.

Abmessungen

Universal-Typ



Modell	Schlauch-Außend d	T	H1	H2	D1	D2	D3	L1	L2	L3	L4	L5		A*		M1	Gewicht (g)					
												MAX.	MIN.	MAX.	MIN.							
AS23□1FE-01-04SK	4				9.3		9.3	13.1	24.9	17.5	30.9			12.7	26							
AS23□1FE-01-06SK	6	1/8	12	12	11.6	14.2	10.9	14	26.9	22.9	36.3	53	48	49.9	44.9	13.5	27					
AS23□1FE-01-08SK	8				15.2											12.9	16.2	30.9	28.2	40.8	18.5	29
AS23□1FE-02-04SK	4				10.4											10.9	16.2	30.6	21.9	39.6	16	36
AS23□1FE-02-06SK	6	1/4	14	14	12.8	18.5	12.9	18.3	35.2	28.2	45.1	51.7	46.7	46.2	41.2	17	37					
AS23□1FE-02-08SK	8				15.2											20.2	38.7	31	47.9	18.5	39	
AS23□1FE-02-10SK	10				18.5											20.2	38.7	31	47.9	21	42	
AS33□1FE-03-06SK	6				3/8											19	14	12.8	23	12.9	20.6	38.5
AS33□1FE-03-08SK	8	15.2	43.7	32.6		52.4	18.5	60														
AS33□1FE-03-10SK	10	18.5	16.2	23		43.7	32.6	52.4	21	62												
AS33□1FE-03-12SK	12	20.9	44.9	34.4		54.2	22	64														
AS43□1FE-04-10SK	10	1/2	24	17	18.5	28.6	16.2	25.8	49.4	32.6	57.1	63.8	58.8	56.5	51.5	21	103					
AS43□1FE-04-12SK	12				21.7											19.4	26.8	52	36.3	60.8	22	105

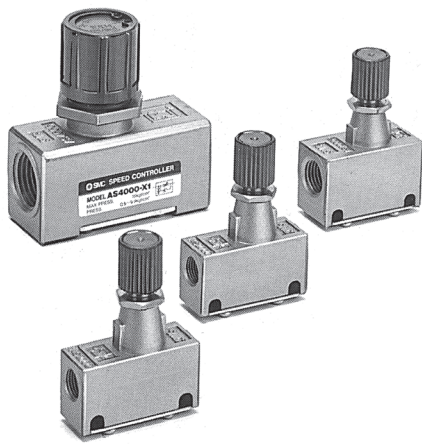
*Referenz-Abmessungen des R(PT) Gewindes nach dem Einschrauben.

Drosselrückschlagventil mit Restdruck-Ablassventil

Serie AS □□□□ E Standard

Der Druck kann durch Knopfdruck restlos abgelassen werden.

Handablass-Knopf: rot



Durchfluss/Äquivalenter Querschnitt

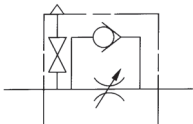
Modell	Gewindeanschluss	Freier Volumenstrom		Regulierbarer Volumenstrom		Verwendbarer Kolben- ϕ (mm)	Gewicht (g)
		Volumenstrom (l/min(ANR))	Äquivalenter Querschnitt (mm ²)	Volumenstrom (l/min(ANR))	Äquivalenter Querschnitt (mm ²)		
AS2000E-01	Rc(PT)1/8	340	5.2	250	3.8	20, 25, 32, 40	90
AS2000E-02	Rc(PT)1/4						115
AS3000E-02	Rc(PT)1/4	810	12.3	810	12.3	32, 40, 50, 63	130
AS3000E-03	Rc(PT)3/8						
AS4000E-02	Rc(PT)1/4	1670	25.5	1670	25.5	40, 50, 63, 80, 100	225
AS4000E-03	Rc(PT)3/8						
AS4000E-04	Rc(PT)1/2						

Anm.) Eingangsdruck: 0.5 MPa, Temperatur: 20° C

Technische Daten

Prüfdruck	1.5 MPa
Max. Betriebsdruck	1.0 MPa
Min. Betriebsdruck	0.05 MPa
Umgebungs- und Medientemperatur	-5 bis 60° C (nicht gefroren)
Einstellbereich der Nadel	8 Umdrehungen
Äquivalenter Querschnitt	0.8 mm ²

Symbol



Bestellschlüssel

AS 2 000 E - 01

Baugröße

2	1/8, 1/4
3	3/8
4	1/2

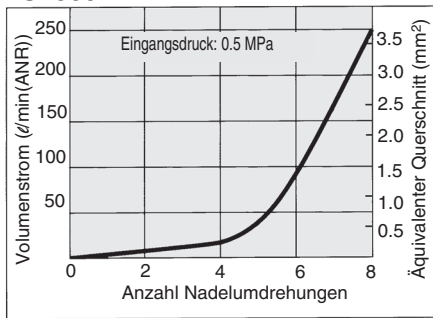
Gewindeanschluss

Gewindeanschluss	Verwendbare Serien
01	Rc(PT)1/8 AS2000E
02	Rc(PT)1/4 AS2000E, 3000E, 4000E
03	Rc(PT)3/8 AS3000E, 4000E
04	Rc(PT)1/2 AS4000E

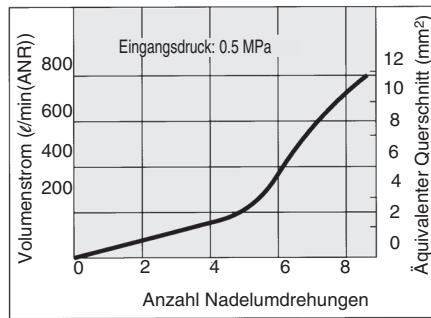
Mit Handablass

Einstellnadel/Durchfluss-Kennlinien

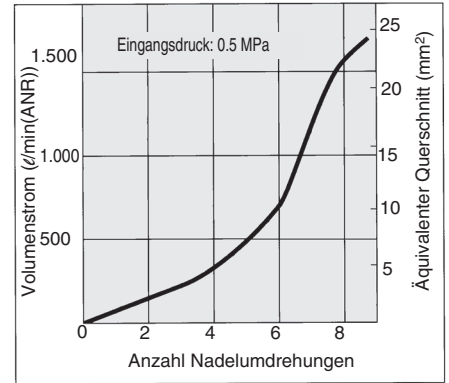
AS2000E



AS3000E

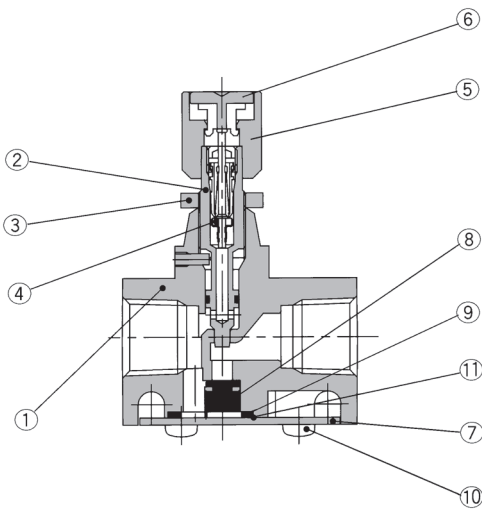


AS4000E

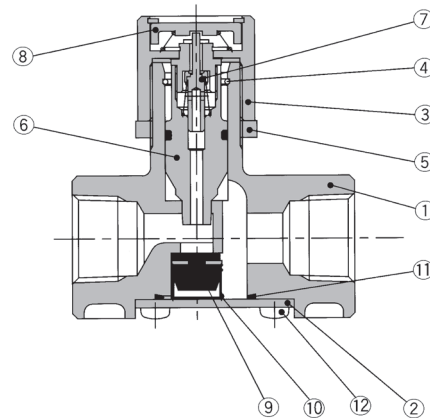


Konstruktion

AS2000E/3000E



AS4000E



Stückliste

Pos.	Bezeichnung	Modell	
		AS2000	AS3000
①	Gehäuse	Zinklegierung	Aluminium
②	Einstellnadel	Messing	Messing
③	Gegenmutter	Messing	Messing
④	Ventileinsatz	—	—
⑤	Drehknopf	Aluminium (rot)	Aluminium (rot)
⑥	Druckknopf	POM (rot)	POM (rot)
⑦	Kappe	rostfreier Stahl	rostfreier Stahl
⑧	Ventil	NBR	NBR
⑨	Feder	rostfreier Stahl	rostfreier Stahl
⑩	Kreuzschlitzschraube	rostfreier Stahl	rostfreier Stahl
⑪	O-Ring	NBR	NBR

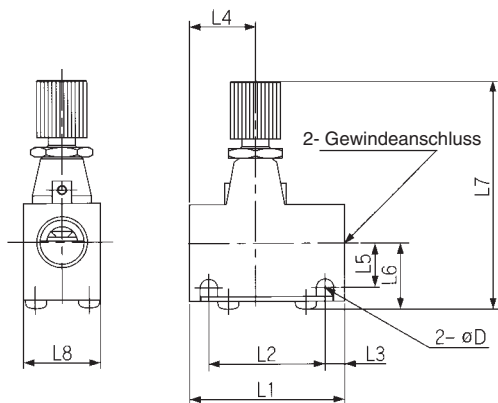
Stückliste

Pos.	Bezeichnung	Material	Bemerkung
①	Gehäuse	Aluminium	chromatiert
②	Kappe	SPC	vernickelt
③	Drehknopf	Zinklegierung	chromatiert, rot
④	Ring	Federstahl	verz. und chromatiert
⑤	Gegenmutter	Zinklegierung	chromatiert
⑥	Einstellnadel	Aluminium	chromatiert
⑦	Ventileinsatz	NBR/rostfreier Stahl	
⑧	Druckknopf	POM	rot
⑨	Ventil	NBR, Messing	
⑩	Feder	rostfreier Stahl	
⑪	O-Ring	NBR	
⑫	Kreuzschlitzschraube	Stahl	

Serie AS□□□□E

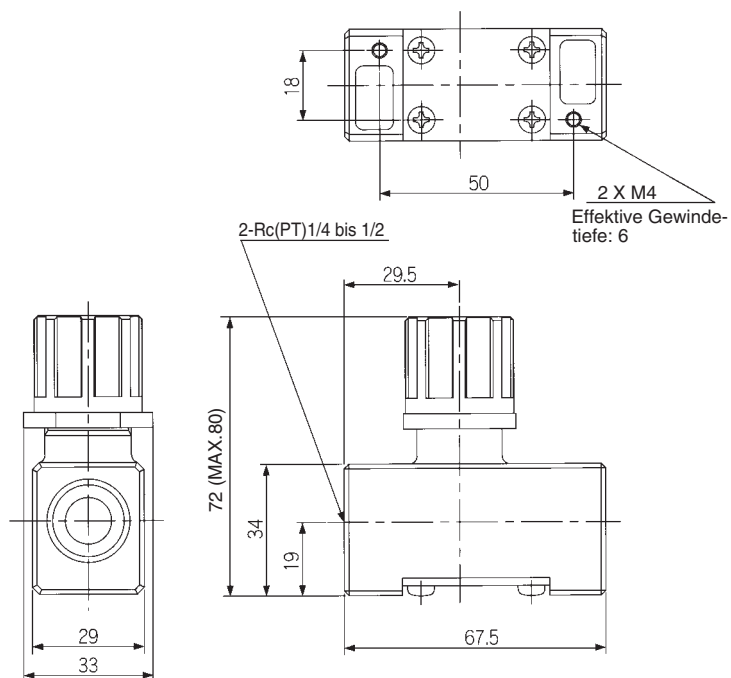
Abmessungen

AS2000E/3000E



Modell	Gewindeanschluss	L1	L2	L3	L4	L5	L6	L7		L8	D
								MAX.	MIN.		
AS2000E-01	Rc(PT)1/8	40	30	5	17	10	15.5	61.5	57	16	4.5
AS2000E-02	Rc(PT)1/4	40	30	5	23	12	17	63.5	59	20	4.5
AS3000E-02, 03	Rc(PT)1/4, 3/8	56	45.5	5.25	25	13.25	20.6	76	69	26	5.5

AS4000E



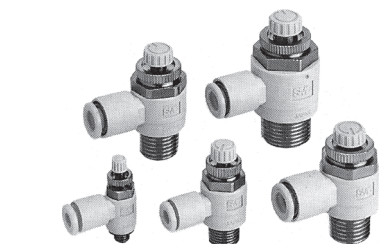
Drosselrückschlagventil mit Steckverbindung

Serie aus rostfreiem Stahl

Winkel-Typ/Universal-Typ

Serie AS-FG

Modell

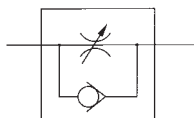


Winkel-Typ



Universal-Typ

Symbol



Anzeige der Durchflussrichtung am Gehäuse

	Abluftdrossel	Zuluftdrossel
Symbol		
Symbol		

Winkel-Typ	Universal-Typ	Gewindeanschluss	Verwendbarer Schlauch-Außen-ø										Verwendbarer Kolben-ø (mm)			
			Metrische Größe					Zollmaß								
			3.2	4	6	8	10	12	1/8"	5/32"	3/16"	1/4"	5/16"	3/8"	1/2"	
AS12□1FG-M5	AS13□1FG-M5	M5	●	●	●											6, 10, 16, 20
AS22□1FG-01	AS23□1FG-01	R(PT) 1/8	●	●	●	●	●*									20, 25, 32
AS22□1FG-02	AS23□1FG-02	R(PT) 1/4		●	●	●	●									20, 25, 32, 40
AS32□1FG-02	AS33□1FG-02	R(PT) 1/4			●	●	●	●								40, 50, 63
AS32□1FG-03	AS33□1FG-03	R(PT) 3/8			●	●	●	●								40, 50, 63
AS42□1FG-04	AS43□1FG-04	R(PT) 1/2					●	●								63, 80, 100
AS12□1FG-U10/32	AS13□1FG-U10/32	10-32UNF							●	●	●	●				6, 10, 16, 20
AS22□1FG-N01	AS23□1FG-N01	NPT1/8							●	●	●	●	●			20, 25, 32
AS22□1FG-N02	AS23□1FG-N02	NPT1/4								●	●	●	●	●		20, 25, 32, 40
AS32□1FG-N02	AS33□1FG-N02	NPT1/4									●	●	●	●		40, 50, 63
AS32□1FG-N03	AS33□1FG-N03	NPT3/8									●	●	●	●		40, 50, 63
AS42□1FG-N04	AS43□1FG-N04	NPT1/2												●	●	63, 80, 100

Anm. 1) Die abluftgesteuerte und die zuluftgesteuerte Ausführung können anhand des Symbols der Durchflussrichtung am Kunststoffgehäuse unterschieden werden.

Anm. 2) * Nur Winkel-Typ

Technische Daten

Prüfdruck	1.5 MPa
Max. Betriebsdruck	1 MPa
Min. Betriebsdruck	0.1 MPa
Umgebungs- und Medientemperatur	-5 bis 60° C (nicht gefroren)
Einstellbereich der Nadel	10 Umdrehungen (8 Umdrehungen Anm. 1))
Verwendbares Schlauchmaterial Anm. 2)	Nylon, Weichnylon, PUR, Weich-PUR

Anm. 1) Für Ausführung AS12□1FG und AS13□1FG

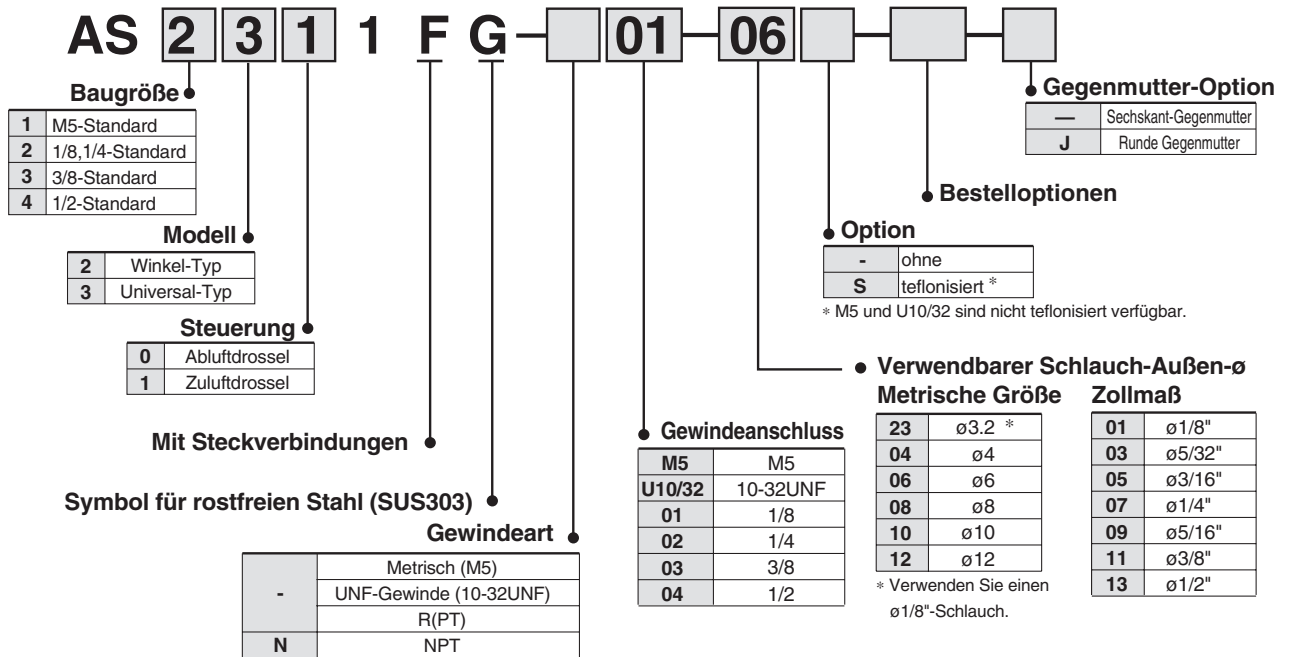
Anm. 2) Beachten Sie den max. Betriebsdruck der Schläuche bei Verwendung von Weich-Nylon, PUR und Weich-PUR.

Durchfluss und äquivalenter Querschnitt

Modell	AS12□1FG	AS22□1FG-□01	AS22□1FG-□02			AS32□1FG			AS42□1FG			
	AS13□1FG	AS23□1FG-□01	AS23□1FG-□02			AS33□1FG			AS43□1FG			
Schlauch-Außen-ø	Metrische Größe	ø3.2	ø3.2	ø6	ø4	ø6	ø8	ø6	ø8	ø10	ø10	ø12
	Zollmaß	ø4	ø4	ø8			ø10					
			ø6	ø10								
Regulierbarer (freier) Volumenstrom	Durchflussrate l/min (ANR)	100	180	230	260	390	460	660	790	920	1580	1710
	Äqu. Querschnitt (mm²)	1.5	2.7	3.5	4	6	7	10	12	14	12	26

Anm.) Die Werte für die Durchflussraten gelten bei einem Druck von 0.5 MPa und einer Temperatur von 20 °C.

Bestellschlüssel



Bestelloptionen

1 Schmiermittel: Vaseline **X12**

Bsp.) AS1201FG-M5-23-X12

2 Fettfrei (Dichtung: Fluorbeschichtet) + Drosselventil (ohne Rückschlagventil) **X21**

Bsp.) AS1201FG-M5-23-X21

3 Drosselventil (ohne Rückschlagventil) **X214**

Bsp.) AS1201FG-M5-23-X214

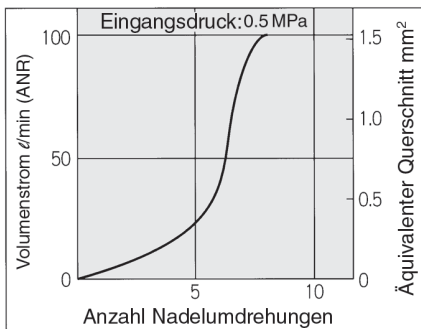
Anm.) Drosselventil ist nur mit der Art. nr. der abluftgesteuerten Ausführung kompatibel.

Anm. 1) Nicht partikelfrei

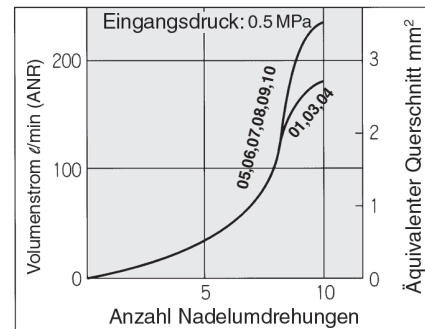
Anm. 2) Drosselventil ist nur mit der Art. nr. der abluftgesteuerten Ausführung kompatibel.

Einstellnadel/Durchfluss-Kennlinien

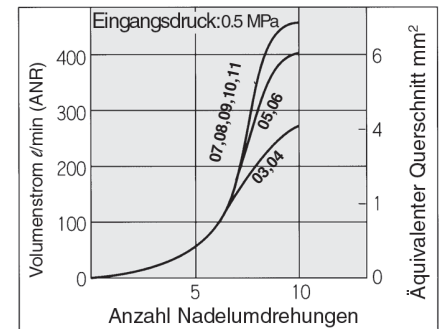
AS12□1FG
AS13□1FG



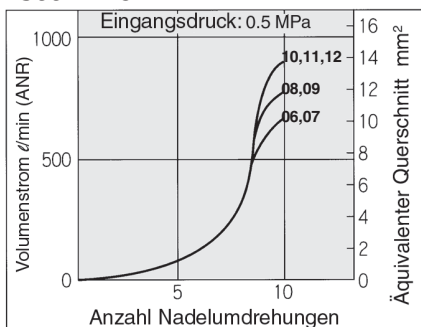
AS22□1FG-□01
AS23□1FG-□01



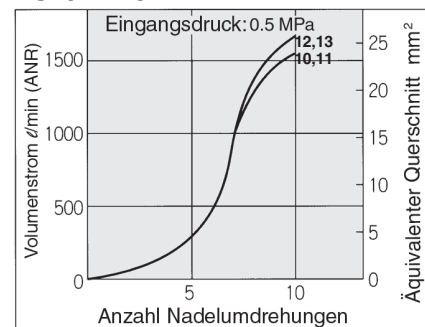
AS22□1FG-□02
AS23□1FG-□02



AS32□1FG
AS33□1FG



AS42□1FG
AS43□1FG

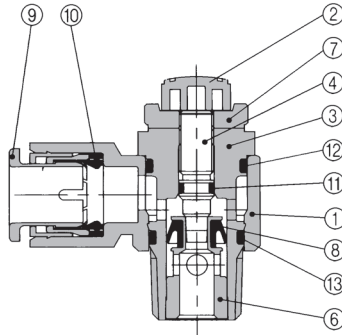
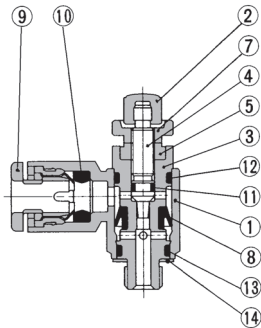


Konstruktion/Winkel-Typ

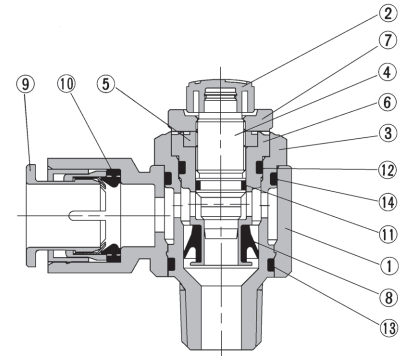
Abluftdrossel

M5- Typ

U10/32- Typ



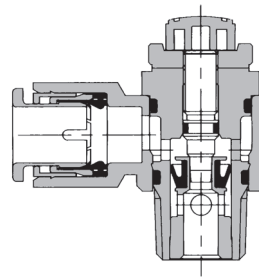
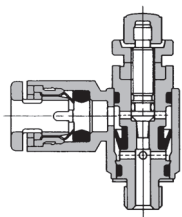
AS3201FG-02



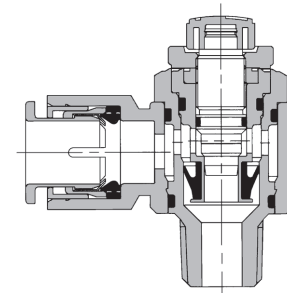
Zuluftdrossel

M5- Typ

U10/32- Typ



AS3211FG-02



Stückliste

Pos.	Bezeichnung	Material	Bemerkung
1	Gehäuse A	PBT	
2	Drehknopf	PBT	
3	Gehäuse B	SUS303	
4	Einstellnadel	SUS303	
5	Nadelführung	SUS303	
6	Ring	SUS303	
7	Gegenmutter	SUS303	
8	Dichtung	HNBR	
9	Druckring	POM/rostfreier Stahl	
10	Dichtung	HNBR	
11	O-Ring	NBR	
12	O-Ring	NBR	
13	O-Ring	NBR	
14	O-Ring	NBR	
15	Dichtung	NBR/SUS304	Nur Typ M5 und UNF

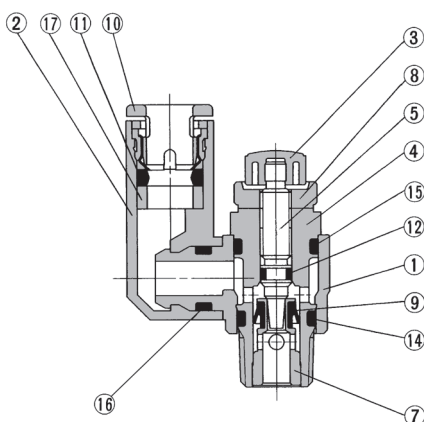
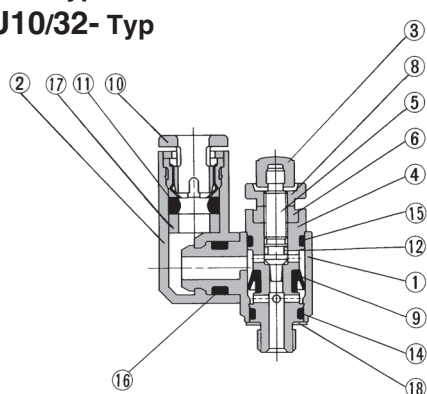
Serie AS-FG

Konstruktion/Universal-Typ

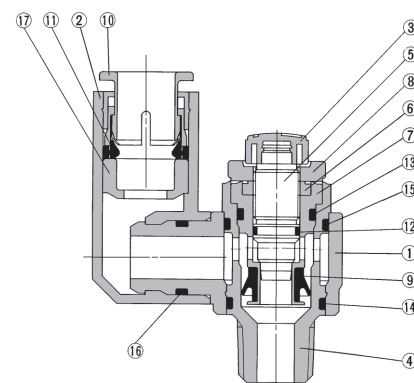
Abluftdrossel

M5- Typ

U10/32- Typ



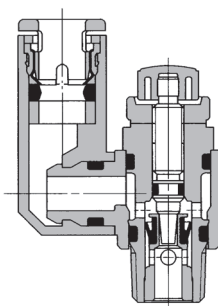
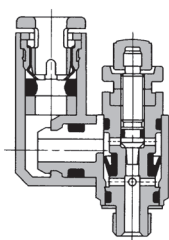
AS3301FG-02



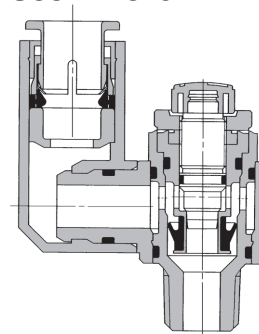
Zuluftdrossel

M5- Typ

U10/32- Typ



AS3311FG-02



Stückliste

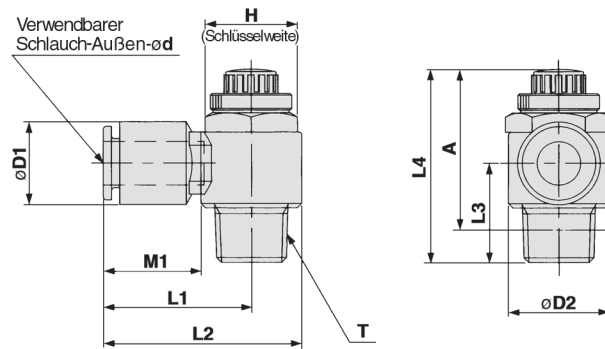
Pos.	Bezeichnung	Material	Bemerkung
1	Gehäuse A	PBT	
2	Winkelgehäuse	PBT	
3	Drehknopf	PBT	
4	Gehäuse B	SUS303	
5	Einstellnadel	SUS303	
6	Nadelführung	SUS303	
7	Ring	SUS303	
8	Gegenmutter	SUS303	
9	Dichtung	NBR	
10	Druckring	POM/rostfreier Stahl	
11	Dichtung	NBR	
12	O-Ring	NBR	
13	O-Ring	NBR	
14	O-Ring	NBR	
15	O-Ring	NBR	
16	O-Ring	NBR	
17	Distanzstück	PBT Anm. 1)	
18	Dichtung	NBR/rostfreier Stahl	

Anm. 1) $\phi 3/16"$, $\phi 3/8"$ und $\phi 1/2"$ sind aus SUS303.

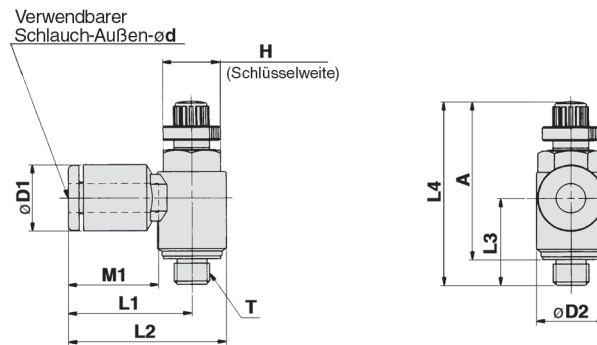
AS13□1FG ($\phi 3,2$, $\phi 4$, $\phi 6$, $\phi 1/8"$, $\phi 5/32"$, $\phi 1/4"$),

AS23□11FG (3,2, $\phi 4$, $\phi 6$, $\phi 1/8"$, $\phi 5/32"$) sind aus POM.

Abmessungen/Winkel-Typ



M5-Typ
U10/32-Typ



Metrische Größe

Modell	d	T	H	D1	D2	L1	L2	L3	L4		A*		M1	Gewicht (g)	
									Max.	Min.	Max.	Min.			
AS12□1FG-M5-23	3.2	M5	8	8.4	9.6	17.3	22.1	12.3	28.6	25.8	25	22.2	12.7	7	
AS22□1FG-01-23	3.2	R(PT)1/8	12	9.3	14.2	20.4	27.5	14.3	36.1	31.1	32.1	27.1	12.7	16	
AS12□1FG-M5-04	4	M5	8	9.3	9.6	17.3	22.1	12.3	28.6	25.8	25	22.2	12.7	7	
AS12□1FG-M5-06	6			11.6		18.1	22.9	11.7							13.5
AS22□1FG-01-04	4	R(PT)1/8	12	9.3	14.2	20.4	27.5	13.4	35.2	30.2	32.1	27.1	12.7	17	
AS22□1FG-01-06	6			11.6		20.4	27.5						13.5		
AS22□1FG-01-08	8			15.2		25.3	32.4						18.5		19
AS22□1FG-01-10	10	18.5	33.1	40.2	21	21									
AS22□1FG-02-04	4	R(PT)1/4	17	10.4	18.5	25.2	34.4	19.7	40.1	35.1	34.4	29.4	16	32	
AS22□1FG-02-06	6			12.8		25.2	34.4						17		
AS22□1FG-02-08	8			15.2		27.2	36.4						18.5		34
AS22□1FG-02-10	10			18.5		33.9	43.2						21		36
AS32□1FG-02-06	6	R(PT)1/4	19	12.8	23	27.8	39.3	21.3	48.3	43.3	42.8	37.8	17	60	
AS32□1FG-02-08	8			15.2		29.5	41						18.5		63
AS32□1FG-02-10	10			18.5		31.8	43.3						21		67
AS32□1FG-02-12	12			20.9		32.8	44.3						22		69
AS32□1FG-03-06	6	R(PT)3/8	19	12.8	23	27.8	39.3	19.8	45.4	40.4	40.2	35.2	17	55	
AS32□1FG-03-08	8			15.2		29.5	41						18.5		57
AS32□1FG-03-10	10			18.5		31.8	43.3						21		61
AS32□1FG-03-12	12			20.9		32.8	44.3						22		59
AS42□1FG-04-10	10	R(PT)1/2	24	18.5	28.6	33.6	47.9	24.5	56.7	49.2	49.6	42.1	21	100	
AS42□1FG-04-12	12			20.9		34.6	48.9						22		101

* Referenz-Abmessungen des Gewindes nach dem Einschrauben.

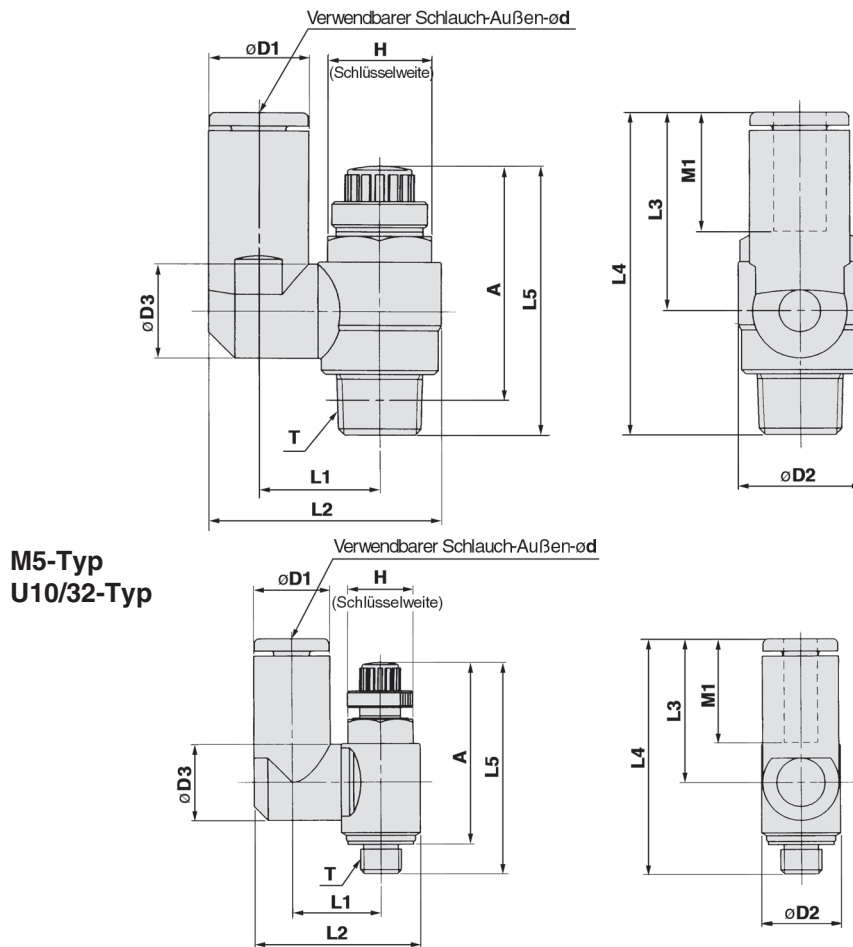
Zollmaß

Modell	d	T	H	D1	D2	L1	L2	L3	L4		A*		M1	Gewicht (g)			
									Max.	Min.	Max.	Min.					
AS12□1FG-U10/32-01	1/8"	10-32UNF	8	8.4	9.6	17.3	22.1	12.3	28.6	25.8	25	22.2	12.7	7			
AS12□1FG-U10/32-03	5/32"			9.3													
AS12□1FG-U10/32-05	3/16"			11.4											21.3	26.1	11.7
AS12□1FG-U10/32-07	1/4"			12											18.3	23.1	
AS22□1FG-N01-01	1/8"	NPT 1/8	12.7	9.3	14.2	20.4	27.5	13.4	35.2	30.2	32.1	27.1	12.7	16			
AS22□1FG-N01-03	5/32"			13.5													
AS22□1FG-N01-05	3/16"			11.4									23.1		30.2	18.5	
AS22□1FG-N01-07	1/4"			13.2									23.9		31		19
AS22□1FG-N01-09	5/16"			15.2									25.3		32.4	21	21
AS22□1FG-N02-03	5/32"	NPT 1/4	17.5	10.4	18.5	25.2	34.5	19.5	39.9	34.9	34.4	29.4	16	32			
AS22□1FG-N02-05	3/16"			11.4									24.9		34.2	17	
AS22□1FG-N02-07	1/4"			13.2									25.2		34.5	18.5	
AS22□1FG-N02-09	5/16"			15.2									27.2		36.4		34
AS22□1FG-N02-11	3/8"			17.9									33.9		43.2	21	36
AS32□1FG-N02-09	5/16"	NPT 1/4	19	13.2	23	29.5	41	21.3	48.3	43.3	42.8	37.8	17	60			
AS32□1FG-N02-11	3/8"			15.2									31.8		43.3	18.5	63
AS32□1FG-N03-07	1/4"			17.9									31.8		43.3	21	67
AS32□1FG-N03-09	5/16"			13.2									27.8		39.3	17	55
AS32□1FG-N03-11	3/8"	NPT 3/8	19	15.2	23	29.5	41	19.8	45.4	40.4	40.2	35.2	18.5	57			
AS32□1FG-N03-11	3/8"			17.9									31.8		43.3	21	59
AS42□1FG-N04-11	3/8"			17.9									33.6		47.9	21	100
AS42□1FG-N04-13	1/2"	NPT 1/2	23.8	21.7	28.6	35.2	49.5	24.5	56.7	49.2	49.6	42.1	22	101			
AS42□1FG-N04-13	1/2"			28.6									35.2		49.5	22	101

* Referenz-Abmessungen des 10-32UNF und des NPT-Gewindes nach dem Einschrauben.

Serie AS-FG

Abmessungen/Universal-Typ



Metrische Größe

Modell	d	T	H	D1	D2	D3	L1	L2	L3	L4	L5		A *		M1	Gewicht (g)	
											Max.	Min.	Max.	Min.			
AS13□1FG-M5-23	3.2			8.4													
AS13□1FG-M5-04	4	M5	8	9.3	9.6	9.3	10.8	20.3	17.5	28.7	28.6	25.8	25	22.2	12.7	7	
AS13□1FG-M5-06	6			11.6				21.4	20.6	31.8					13.5		
AS23□1FG-01-23	3.2			8.4				9.3	13.1	24.4					12.7	17	
AS23□1FG-01-04	4			9.3				14.2	24.9	17.5					12.7	17	
AS23□1FG-01-06	6	R(PT) 1/8	12	11.6		10.9	14	26.9	22.9	36.3	35.2	30.2	32.1	27.1	13.5	18	
AS23□1FG-01-08	8			15.2		12.9	16.2	30.9	28.2	40.8					18.5	21	
AS23□1FG-02-04	4			10.4		10.9	16.2	30.6	21.9	39.6					16	32	
AS23□1FG-02-06	6			12.8				18.4	34	25.2	42.1				17	33	
AS23□1FG-02-08	8	R(PT) 1/4	17	15.2		12.9	18.3	35.2	28.2	45.1	39.9	34.9	34.4	29.4	18.5	36	
AS23□1FG-02-10	10			18.5				20.2	38.7	31	47.9				21	40	
AS33□1FG-02-06	6			12.8		12.9	20.6	38.5	25.2	46.5					17	60	
AS33□1FG-02-08	8			15.2				39.7	28.2	49.5	48.3	43.3	42.8	37.8	18.5	63	
AS33□1FG-02-10	10	R(PT) 1/4	19	18.5		23		43.7	32.6	53.9					21	67	
AS33□1FG-02-12	12			20.9		16.2	23	44.9	34.4	55.7					22	69	
AS33□1FG-03-06	6			12.8		12.9	20.6	38.5	25.2	45					17	56	
AS33□1FG-03-08	8			15.2				39.7	28.2	48	45.4	40.4	40	35	18.5	59	
AS33□1FG-03-10	10	R(PT) 3/8	19	18.5		23		43.7	32.6	52.4					21	63	
AS33□1FG-03-12	12			20.9		16.2	23	44.9	34.4	54.2					22	65	
AS43□1FG-04-10	10	R(PT) 1/2	24	18.5		16.2	25.8	49.4	32.6	57.1	56.7	49.2	49.6	42.1	21	104	
AS43□1FG-04-12	12			20.9		19.4	26.8	52	36.3	60.8					22	105	

* Referenz-Abmessungen des M5, R(PT) Gewindes nach dem Einschrauben.

Zollmaß

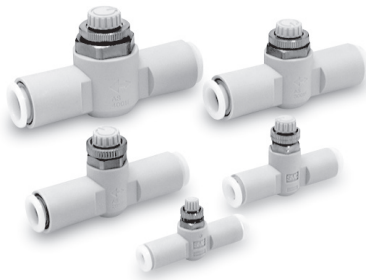
Modell	d	T	H	D1	D2	D3	L1	L2	L3	L4	L5		A *		M1	Gewicht (g)		
											Max.	Min.	Max.	Min.				
AS13□1FG-U10/32-01	1/8"			8.4														
AS13□1FG-U10/32-03	5/32"			9.3														
AS13□1FG-U10/32-05	3/16"	10-32UNF	8	11.4		9.6	9.3	10.8										
AS13□1FG-U10/32-07	1/4"			12														
AS23□1FG-N01-01	1/8"			8.4				9.3	13.1	24.4								
AS23□1FG-N01-03	5/32"			9.3						24.9								
AS23□1FG-N01-05	3/16"			11.4		14		10.9	14	26.8	23.9							
AS23□1FG-N01-07	1/4"			13.2						29.9	25.6	36.3						
AS23□1FG-N01-09	5/16"			15.2				12.9	16.2	30.9	28.2	40.8						
AS23□1FG-N02-03	5/32"			10.4						30.6	21.9	39.6						
AS23□1FG-N02-05	3/16"			11.4				10.9	16.2	31.1	23.9	42.1						
AS23□1FG-N02-07	1/4"			13.2		19				34.2	25.6	45.1	39.9	34.9	34.4	29.4	18.5	36
AS23□1FG-N02-09	5/16"			15.2				12.9	18.3	35.2	28.2	47.9						
AS23□1FG-N02-11	3/8"			17.9						20.2	38.7	31	46.5				21	40
AS33□1FG-N02-07	1/4"			13.2				12.9	20.6	38.7	25.6	46.9					17	60
AS33□1FG-N02-09	5/16"			15.2		23				39.7	28.2	49.5	48.3	43.3	42.8	37.8	18.5	63
AS33□1FG-N02-11	3/8"			17.9				16.2	23	43.7	32.6	53.9					21	69
AS33□1FG-N03-07	1/4"			13.2				12.9	20.6	38.7	25.6	45					17	56
AS33□1FG-N03-09	5/16"			15.2		23				39.7	28.2	48	45.4	40.4	40.2	35.2	18.5	59
AS33□1FG-N03-11	3/8"			17.9				16.2	23	43.7	32.6	52.4					21	65
AS43□1FG-N04-11	3/8"			17.9				16.2	25.8	49.4	32.6	54.4					21	104
AS43□1FG-N04-13	1/2"			21.7		29		19.4	26.8	52	36.3	57.1					22	106

* Referenz-Abmessungen des 10-32UNF und des NPT-Gewindes nach dem Einschrauben.

Drosselrückschlagventil mit Steckverbindung Serie aus rostfreiem Stahl

Serie AS-FG

Gerader Typ



Modell

Modell	Verwendbarer Schlauch-Außen- ϕ													Verwendbarer Kolben- ϕ (mm)
	Metrische Größe						Zollmaß							
	3.2	4	6	8	10	12	1/8"	5/32"	3/16"	1/4"	5/16"	3/8"	1/2"	
AS1001FG	●	●	●				●	●	●	●				6, 10, 16, 20
AS2001FG		●	●					●	●	●				20, 25, 32
AS2051FG			●	●					●	●	●			20, 25, 32, 40
AS3001FG			●	●	●	●				●	●	●		40, 50, 63
AS4001FG					●	●						●	●	63, 80, 100

Technische Daten

Prüfdruck	1.5 MPa
Max. Betriebsdruck	1 MPa
Min. Betriebsdruck	0.1 MPa
Umgebungs- und Medientemperatur	-5 bis 60° C (nicht gefroren)
Einstellbereich der Nadel	10 Umdrehungen (8 Umdrehungen ^{Anm. 1)})
Verwendbares Schlauchmaterial ^{Anm. 2)}	Nylon, Weichnylon, PUR, Weich-PUR

Anm. 1) Für Ausführung AS1001FG

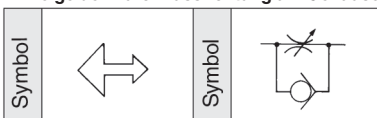
Anm. 2) Beachten Sie den max. Betriebsdruck der Schläuche bei Verwendung von Weich-Nylon, PUR und Weich-PUR.

Durchfluss und äquivalenter Querschnitt

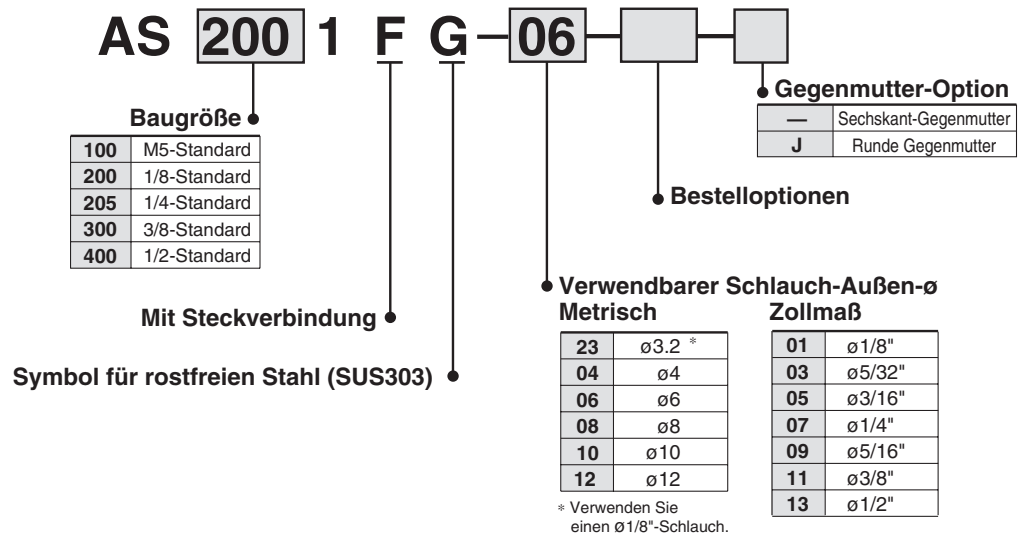
Modell		AS1001FG	AS2001FG	AS2051FG	AS3001FG			AS4001FG			
Schlauch- Außen- ϕ	Metrische Größe	ϕ 3.2 ϕ 4 ϕ 6	ϕ 4 ϕ 6	ϕ 6 ϕ 8	ϕ 6 ϕ 8	ϕ 6 ϕ 8 ϕ 10 ϕ 12	ϕ 10 ϕ 12	ϕ 10 ϕ 12			
	Zollmaß	ϕ 1/8" ϕ 5/32" ϕ 3/16"	ϕ 5/32" ϕ 1/4"	ϕ 3/16" ϕ 1/4"	ϕ 3/16" ϕ 1/4" ϕ 5/16"	ϕ 1/4" ϕ 5/16" ϕ 3/8"	ϕ 3/8" ϕ 1/2"	ϕ 3/8" ϕ 1/2"			
Regulierbarer (freier) Volumenstrom	Volumenstrom l/min (ANR)	100	130	230	290	460	420	660	920	1050	1390
	Äqu. Querschnitt (mm ²)	1.5	2	3.5	4.5	7	6.5	10	14	16	21

Anm.) Die Werte für die Durchflussraten gelten bei einem Druck von 0.5 MPa und einer Temperatur von 20° C.

Anzeige der Durchflussrichtung am Gehäuse



Bestellschlüssel



Bestelloptionen

1 Schmiermittel: Vaseline

X12

Bsp.) AS1001FG-04-X12

2 Fettfrei (Dichtung: Fluorbeschichtet) + Drosselventil (ohne Rückschlagventil)

X21

Bsp.) AS1001FG-04-X21

3 Drosselventil (ohne Rückschlagventil)

X214

Bsp.) AS1001FG-04-X214

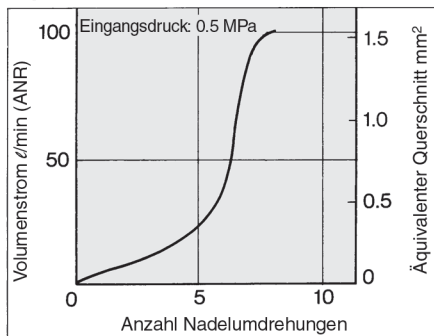
Anm.) Drosselventil ist nur mit der Art. nr. der abluftgesteuerten Ausführung kompatibel.

Anm. 1) Nicht partikelfrei

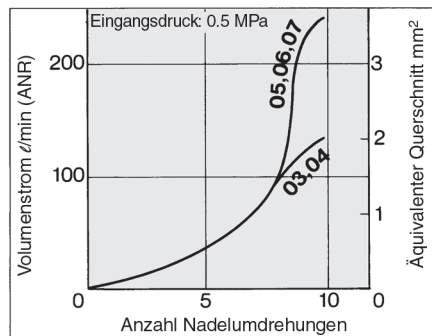
Anm. 2) Drosselventil ist nur mit der Art. nr. der abluftgesteuerten Ausführung kompatibel.

Einstellnadel/Durchfluss-Kennlinien

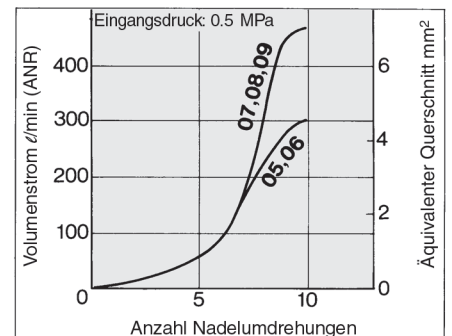
AS1001FG



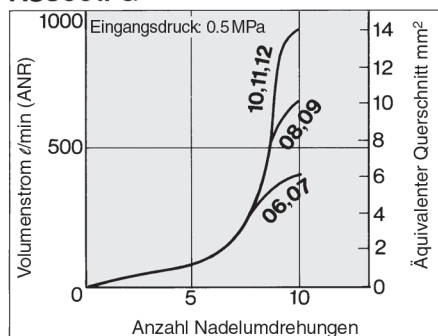
AS2001FG



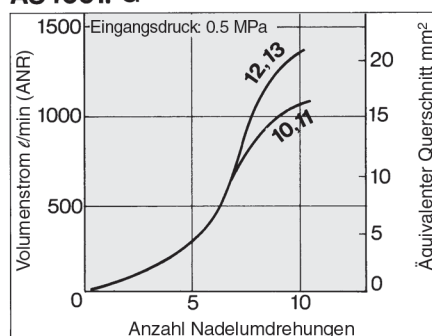
AS2051FG



AS3001FG

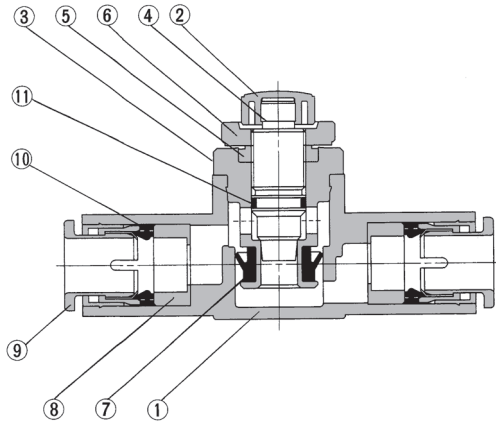


AS4001FG



Drosselückschlagventil aus rostfreiem Stahl Serie AS-FG

Konstruktion

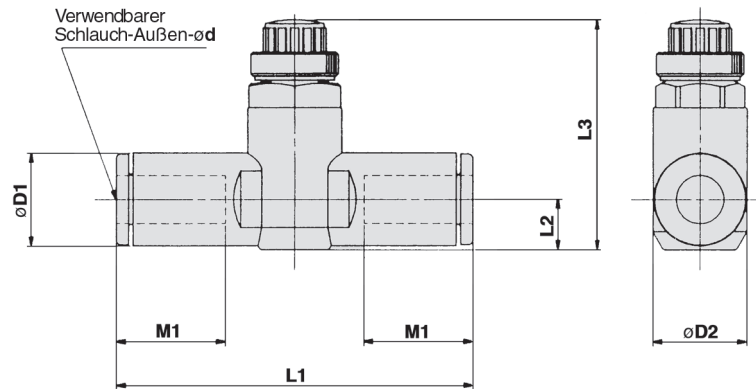


Stückliste

Pos.	Bezeichnung	Material	Bemerkung
1	Gehäuse A	PBT	
2	Drehknopf	PBT	
3	Gehäuse B	SUS303	
4	Einstellnadel	SUS303	
5	Nadelführung	SUS303	
6	Gegenmutter	SUS303	
7	Dichtung	HNBR	
8	Distanzstück	PBT Anm. 1)	
9	Druckring	POM/rostfreier Stahl	
10	Dichtung	NBR	
11	O-Ring	NBR	

Anm.) $\varnothing 3/16"$, $\varnothing 3/8"$ und $\varnothing 1/2"$ sind aus SUS303.
 AS1001FG ($\varnothing 3,2$, $\varnothing 4$, $\varnothing 6$, $\varnothing 1/8"$, $\varnothing 5/32"$, $\varnothing 1/4"$),
 AS2001FG ($\varnothing 4$, $\varnothing 6$, $\varnothing 5/32"$) sind aus POM.

Abmessungen



Metrische Abmessungen

Modell	d	D1	D2	L1	L2	L3		M1	Gewicht (g)
						Max.	Min.		
AS1001FG-23	3.2	8.4	10	38	4.5	23.5	20.7	12.7	6
AS1001FG-04	4	9.3		39.2	5.2	24.2	21.4		7
AS1001FG-06	6	11.6		40.7	6.2	25.2	22.4		13.5
AS2001FG-04	4	9.3	11.8	40.7	5.2	32.6	27.6	12.7	12
AS2001FG-06	6	11.6		44.8	6.3	33.7	28.7	13.5	13
AS2051FG-06	6	12.8	14.8	53.2	6.7	35.2	30.2	17	26
AS2051FG-08	8	15.2		59.8	8.1	32.6	27.6	18	31
AS3001FG-06	6	12.8	19.8	59	7.4	38.3	33.3	17	18
AS3001FG-08	8	15.2		64.4	8.2	39.1	34.1	18	21
AS3001FG-10	10	18.5		71.6	9.8	40.6	35.6	21	32
AS3001FG-12	12	20.9	26.5	76	11	41.8	36.8	22	33
AS4001FG-10	10	18.5		82	11.3	51.1	43.6	21	36
AS4001FG-12	12	20.9		82	11.3	52.1	44.6	22	40

Abmessungen in Zoll

Modell	d	D1	D2	L1	L2	L3		M1	Gewicht (g)
						Max.	Min.		
AS1001FG-01	1/8"	8.4	10	38	4.5	23.5	20.7	12.7	6
AS1001FG-03	5/32"	9.3		39.2	5.2	24.2	21.4		7
AS1001FG-05	3/16"	11.4		48.7	6.2	25.2	22.4		16.5
AS1001FG-07	1/4"	12	40.7	13.7				9	
AS2001FG-03	5/32"	9.3	11.8	40.7	5.2	32.6	27.6	12.7	12
AS2001FG-05	3/16"	11.4		50	6.2	33.6	28.6	16.5	18
AS2001FG-07	1/4"	13.2		52.2	7.1	34.5	29.5	17	21
AS2051FG-05	3/16"	11.4	14.8	52.2	6.2	34.6	29.6	16.5	24
AS2051FG-07	1/4"	13.2		54.4	7.1	35.5	30.5	17	26
AS2051FG-09	5/16"	15.2		59.8	8.1	32.6	27.6	18	31
AS3001FG-07	1/4"	13.2	19.8	59	7.4	38.3	33.3	17	42
AS3001FG-09	5/16"	15.2		64.4	8.2	39.1	34.1	18	46
AS3001FG-11	3/8"	17.9		70.8	9.5	40.3	35.3	21	53
AS4001FG-11	3/8"	17.9	26.5	76.9	10.3	51	43.5	21	97
AS4001FG-13	1/2"	21.7		83.1	11.6	52.4	44.9	22	106

Doppel-Drosselrückschlagventil mit Steckverbindung Serie aus rostfreiem Stahl **Serie ASD-FG**

Zwei Durchflussregelventile und Rückschlagventile sind in einem Gehäuse integriert.

Konstante Geschwindigkeitsregulierung auch bei Lastschwankungen.



Modell

Modell	Gewindeanschluss	Verwendbarer Schlauch-Außen-ø																		
		Metrische Größe					Zollmaß													
		4	6	8	10	12	1/8"	5/32"	3/16"	1/4"	5/16"	3/8"								
ASD230FG-M5	M5	π●	●																	
ASD330FG-01	R(PT) 1/8		●	●																
ASD430FG-02	R(PT) 1/4		●	●	●															
ASD530FG-02	R(PT) 1/4		●	●	●	●														
ASD530FG-03	R(PT) 3/8		●	●	●	●														
ASD630FG-04	R(PT) 1/2				●	●														
ASD230FG-U10/32	10-32 UNF						●	●	●	●										
ASD330FG-N01	NPT 1/8								●	●	●									
ASD430FG-N02	NPT 1/4									●	●	●								
ASD530FG-N02	NPT 1/4									●	●	●								
ASD530FG-N03	NPT 3/8									●	●	●								
ASD630FG-N04	NPT 1/2																			●

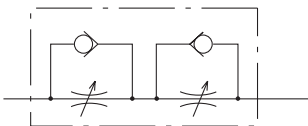
Technische Daten

Prüfdruck	1.5 MPa
Max. Betriebsdruck	1 MPa
Min. Betriebsdruck	0.1 MPa
Umgebungs- und Medientemperatur	-5 bis 60 C (nicht gefroren)
Einstellbereich der Nadel	10 Umdrehungen (8 Umdrehungen ^{Anm. 1)})
Verwendbares Schlauchmaterial ^{Anm. 2)}	Nylon, Weichnylon, PUR, Weich-PUR

Anm. 1) Für Ausführung ASD230FG

Anm. 2) Beachten Sie den max. Betriebsdruck der Schläuche bei Verwendung von Weich-Nylon, PUR und Weich-PUR.

Symbol



Anzeige der Durchflussrichtung am Gehäuse

	Abluftdrossel	Zuluftdrossel
Symbol		
Symbol		

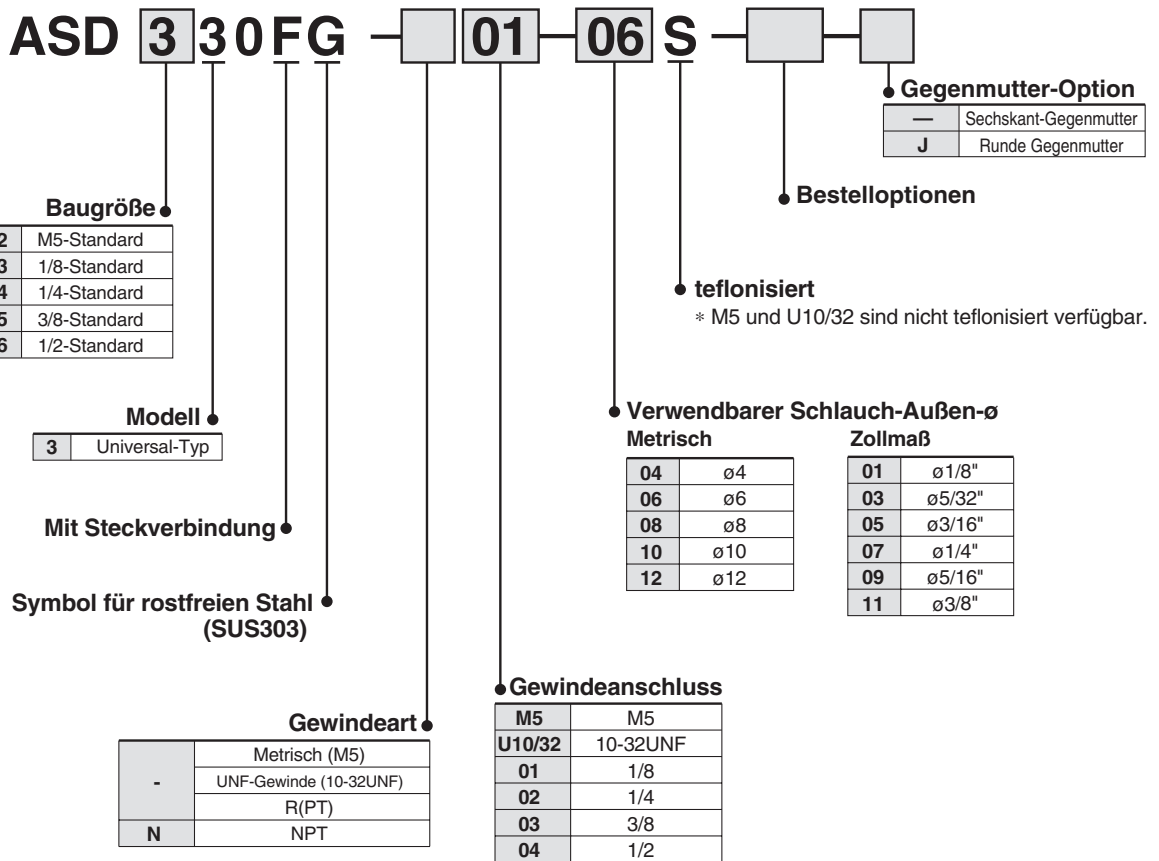
Durchfluss und äquivalenter Querschnitt

Modell	Metrisch	ASD230FG	ASD330FG	ASD430FG		ASD530FG			ASD630FG	
		ø4, ø6	ø6, ø8	ø6	ø8, ø10	ø6	ø8	ø10, ø12	ø10	ø12
Schlauch-Außen-ø	Zollmaß	ø1/8" ø5/32"	ø3/16" ø1/4"	—	ø1/4" ø5/16" ø3/8"	ø1/4"	ø5/16"	ø3/8"	—	ø3/8"
	Regulierbarer (freier) Volumenstrom	Volumenstrom ℓ/min (ANR)	75	175	295	350	500	600	700	1200
	Äqu. Querschnitt (mm ²)	1.1	2.7	4.5	5.3	7.6	9.1	10.7	18.3	19.8

Anm. 1) Die Werte für die Durchflussraten gelten bei einem Druck von 0.5 MPa und einer Temperatur von 20 °C.

Doppel-Drosselrückschlagventil aus rostfreiem Stahl *Serie ASD-FG*

Bestellschlüssel

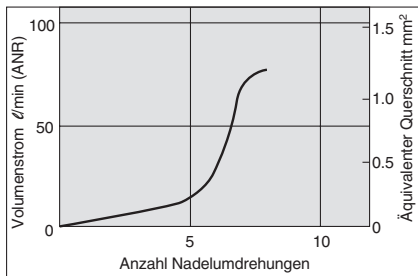


Bestelloptionen

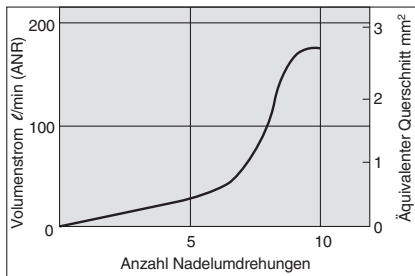
1 Schmiermittel: Vaseline **X12**

Einstellnadel/Durchfluss-Kennlinien

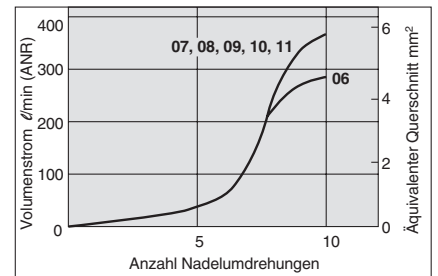
ASD230FG



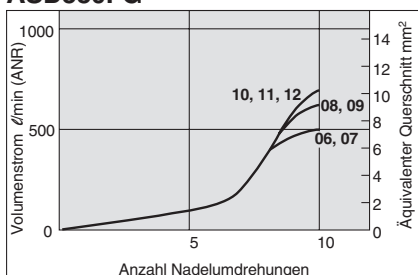
ASD330FG



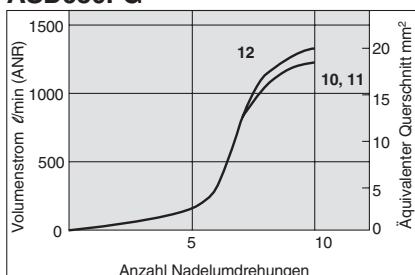
ASD430FG



ASD530FG



ASD630FG



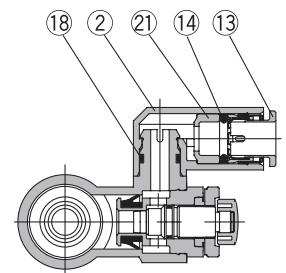
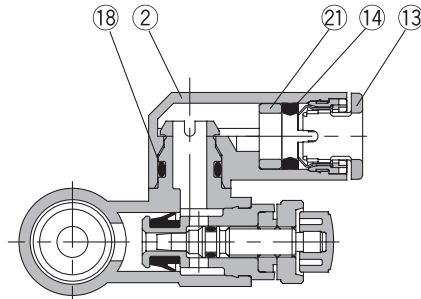
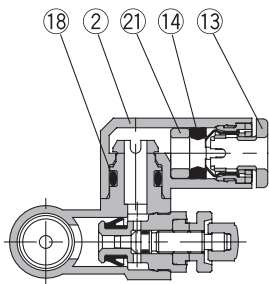
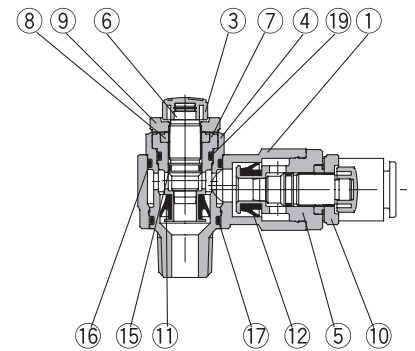
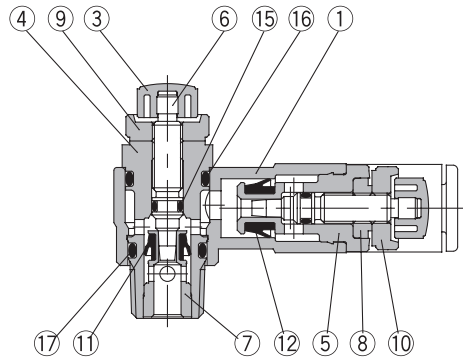
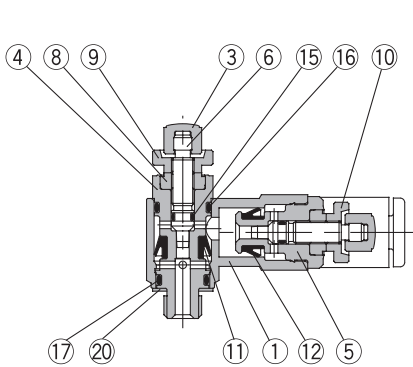
Serie ASD-FG

Konstruktion

ASD230FG

ASD330FG/430FG
ASD530FG/630FG

ASD530FG-02



Stückliste

Pos.	Bezeichnung	Material	Bemerkung
1	Gehäuse A	PBT	
2	Winkelgehäuse	PBT	
3	Drehknopf	PBT	
4	Gehäuse B	SUS303	
5	Gehäuse B	SUS303	
6	Einstellnadel	SUS303	
7	Ring	SUS303	
8	Nadelführung	SUS303	
9	Gegenmutter	SUS303	
10	Gegenmutter	SUS303	
11	Dichtung	HNBR	

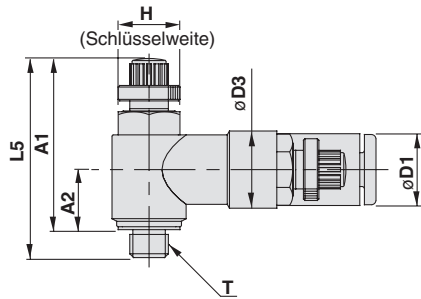
Pos.	Bezeichnung	Material	Bemerkung
12	Dichtung	NBR	
13	Druckring	POM/rostfreier Stahl	
14	Dichtung	NBR	
15	O-Ring	NBR	
16	O-Ring	NBR	
17	O-Ring	NBR	
18	O-Ring	NBR	
19	O-Ring	NBR	
20	Dichtung	NBR/rostfreier Stahl	Nur Typ M5 und UNF
21	Distanzstück	PBT ^{Anm. 1)}	

Anm. 1) $\varnothing 3/16"$, $\varnothing 3/8"$ und $\varnothing 1/2"$ sind aus SUS303.
ASD230FG ($\varnothing 4$, $\varnothing 6$, $\varnothing 1/8"$, $\varnothing 5/32"$, $\varnothing 1/4"$),
ASD330FG ($\varnothing 6$) sind aus POM.

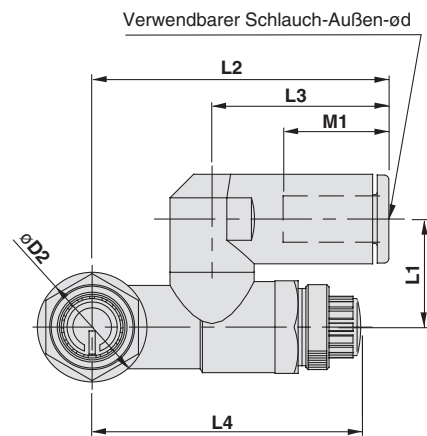
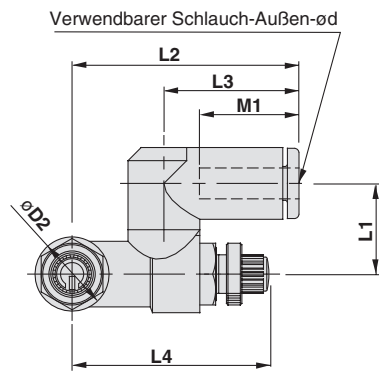
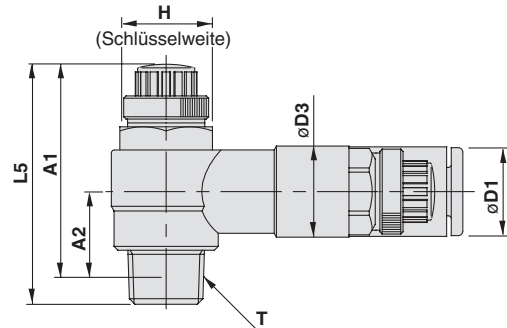
Doppel-Drosselrückschlagventil aus rostfreiem Stahl Serie ASD-FG

Abmessungen/Metrisch

ASD230FG



ASD330FG/430FG ASD530FG/630FG



Metrische Abmessungen

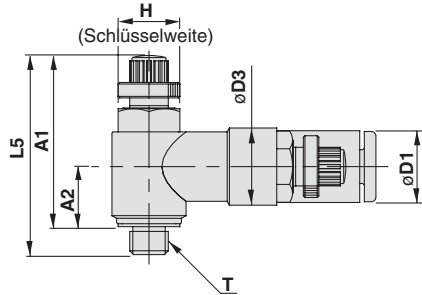
Modell	d	T	H	D1	D2	D3	L1	L2	L3	L4		L5		A1 *		A2 *	M1
										Max.	Min.	Max.	Min.	Max.	Min.		
ASD230FG-M5-04	4	M5	8	9.3	9.6	10	11.7	29.4	17.5	28.3	25.5	28.6	25.8	25	22.2	7.8	12.9
ASD230FG-M5-06	6			11.6				20.6	13.7								
ASD330FG-01-06S	6	R(PT) 1/8	12	11.6	14.2	11.8	14	38.5	22.9	39.6	34.6	35.2	30.2	32.1	27.1	10.6	13.7
ASD330FG-01-08S	8			15.2				28.2	38.9								33.9
ASD430FG-02-06S	6	R(PT) 1/4	17	12.8	18.5	15	18	43.5	25.2	41.7	36.7	39.9	34.9	34.4	29.4	11	17
ASD430FG-02-08S	8			15.2				28.2	18.5								
ASD430FG-02-10S	10			18.5				31	21								
ASD530FG-02-06S	6	R(PT) 1/4	19	12.8	23	19.8	20.3	48.3	25.2	46.9	41.9	48.3	43.3	42.8	37.8	15.4	17
ASD530FG-02-08S	8			15.2				28.2	18.5								
ASD530FG-02-10S	10			18.5			32.6	21									
ASD530FG-02-12S	12			20.9			34.4	22									
ASD530FG-03-06S	6	R(PT) 3/8	19	12.8	23	19.8	20.3	48.3	25.2	46.9	41.9	47.7	42.7	40	35	14	17
ASD530FG-03-08S	8			15.2				28.2	18.5								
ASD530FG-03-10S	10			18.5			32.6	21									
ASD530FG-03-12S	12			20.9			34.4	22									
ASD630FG-04-10S	10	R(PT) 1/2	24	18.5	28.6	26.5	25.9	64.3	32.6	64.8	57.3	56.7	49.2	49.6	42.1	18.6	21
ASD630FG-04-12S	12			20.9				34.4	22								

* Referenz-Abmessungen des M5, R(PT)-Gewindes nach dem Einschrauben.

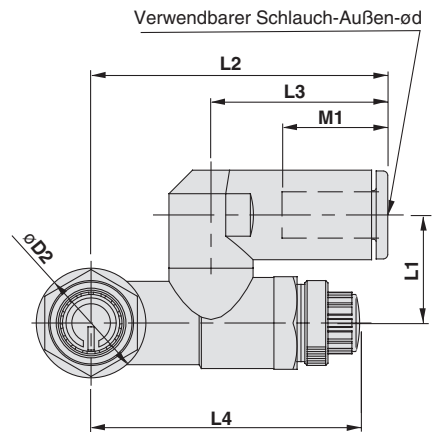
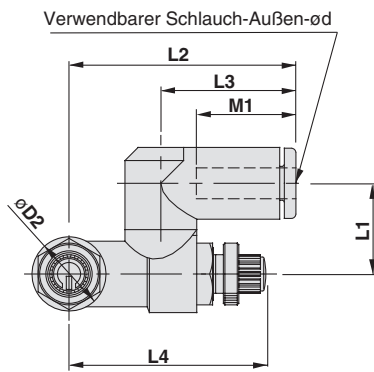
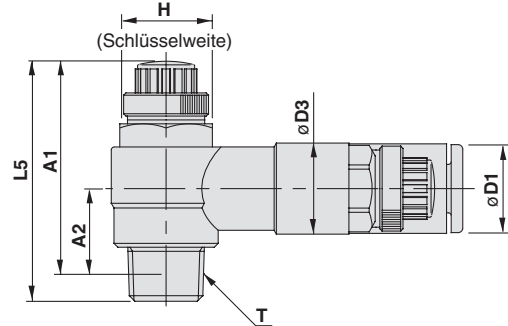
Serie ASD-FG

Abmessungen/Zoll

ASD230FG



ASD330FG/430FG ASD530FG/630FG



Abmessungen in Zoll

Modell	d	T	H	D1	D2	D3	L1	L2	L3	L4		L5		A1*		A2*	M1
										Max.	Min.	Max.	Min.	Max.	Min.		
ASD230FG-U10/32-01	1/8"	10-32 UNF	8	8.4	9.6	10	11.7	29.4	17.5	28.3	25.5	28.6	25.8	25	22.2	7.8	12.9
ASD230FG-U10/32-03	5/32"			9.3													16.5
ASD230FG-U10/32-05	3/16"			11.4													13.5
ASD230FG-U10/32-07	1/4"			12													13.5
ASD330FG-N01-05S	3/16"	NPT1/8	12.7	11.6	14.2	11.8	14	38.5	23.9	39.6	34.6	35.2	30.2	32	27	10.6	16.5
ASD330FG-N01-07S	1/4"			13.2													17
ASD330FG-N01-09S	5/16"			15.2													18.5
ASD430FG-N02-07S	1/4"	NPT1/4	17.5	13.2	18.5	15	18	43.9	25.6	41.7	36.7	39.9	34.9	34.6	29.6	11	17
ASD430FG-N02-09S	5/16"			15.2													18.5
ASD430FG-N02-11S	3/8"			18.5													21
ASD530FG-N02-07S	1/4"	NPT1/4	19	13.2	23	19.8	20.3	48.7	25.6	46.9	41.9	48.3	43.3	43	38	15.4	17
ASD530FG-N02-09S	5/16"			15.2													18.5
ASD530FG-N02-11S	3/8"			18.5													21
ASD530FG-N03-07S	1/4"	NPT3/8	19	13.2	23	19.8	20.3	48.7	25.6	46.9	41.9	45.4	40.4	40.3	35.3	14	17
ASD530FG-N03-09S	5/16"			15.2													18.5
ASD530FG-N03-11S	3/8"			18.5													21
ASD630FG-N04-11S	3/8"	NPT1/2	23.8	18.5	28.6	26.5	25.9	64.3	32.6	64.8	57.3	56.7	49.2	46.9	42.1	18.6	21

* Referenz-Abmessungen des 10-32UNF und des NPT-Gewindes nach dem Einschrauben.

Drosselrückschlagventil aus rostfreiem Stahl

Serie ASG

(Winkelausführung)

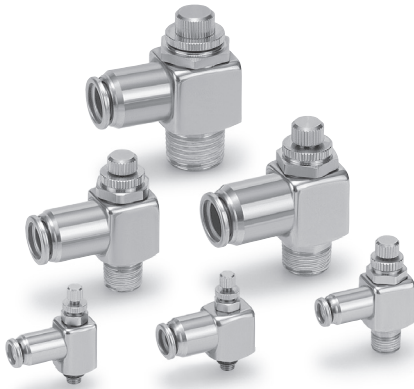
Material:

Rostfreier Stahl 316

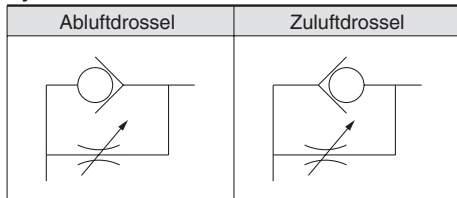
(Dichtung: Spezial-FKM
Ventilsitz: rostfreier Stahl 303)

Verwendbares Schlauchmaterial

- FEP
- Weichnylon
- PFA
- Polyurethan
- Nylon
- Polyolefin



Symbol



Durchfluss und äquivalenter Querschnitt

Modell	ASG22□F-M5	ASG32□F-01	ASG42□F-02	ASG52□F-03	ASG62□F-04				
Schlauch-Außen-Ø [mm]	ø4, ø6	ø4, ø6, ø8	ø6, ø8, ø10	ø8, ø10, ø12	ø12				
geregelter (freier) Durchfluss	Durchfluss (l/min (ANR))	100	180	230	390	460	790	920	1580
	äquiv. Querschnitt [mm²]	1.5	2.7	3.5	6	7	12	14	24

Anm.) Der Durchfluss wurde bei 0.5 MPa und 20° C gemessen.

Modell

Winkel	Anschlussgröße	verwendbarer Schlauch-Außen-Ø [mm]					verwendbarer Kolben-Ø [mm]
		4	6	8	10	12	
ASG22□F-M5	M5	●	●				6, 10, 16, 20
ASG32□F-01	R1/8	●	●	●			20, 25, 32
ASG42□F-02	R1/4		●	●	●		20, 25, 32, 40
ASG52□F-03	R3/8			●	●	●	40, 50, 63
ASG62□F-04	R1/2					●	63, 80, 100

Technische Daten

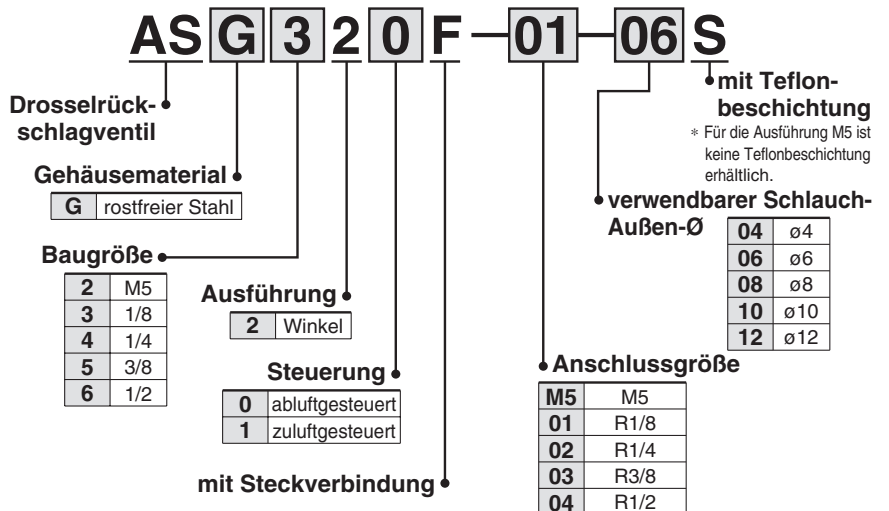
Medium	Druckluft
Prüfdruck	1.5 MPa
max. Betriebsdruck	1 MPa
min. Betriebsdruck	0.1 MPa
Umgebungs- und Medientemperatur	-5 bis 60° C (ohne Gefrieren)
Anzahl der Nadelumdrehungen	10 Umdrehungen (8 Umdrehungen ^{Anm. 1)})
verwendbares Schlauchmaterial	FEP, PFA, Nylon, Weichnylon, Polyurethan ^{Anm. 3)} , Polyolefin

Anm. 1) gilt für die Ausführung ASG22□F-M5

Anm. 2) Gehen Sie vorsichtig vor, wenn sie die Weichnylon- oder Polyurethanschläuche bei maximalen Betriebsdruck verwenden.

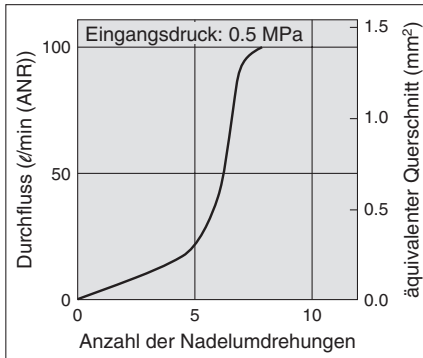
Anm. 3) Bitte verwenden Sie eine Innenhülse, wenn Sie einen Polyurethanschlauch benutzen.

Bestellschlüssel

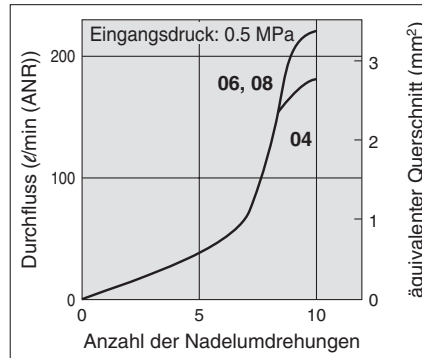


Nadelventil: Durchflusskennlinien

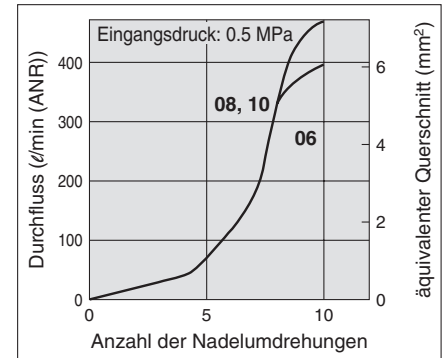
ASG220F-M5
ASG221F-M5



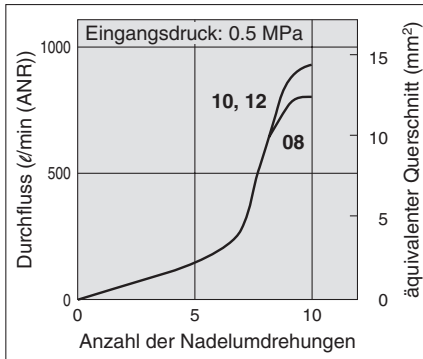
ASG320F-01
ASG321F-01



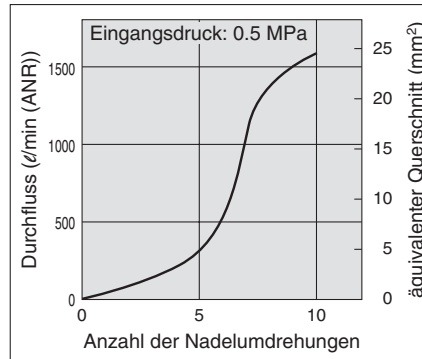
ASG420F-02
ASG421F-02



ASG520F-03
ASG521F-03



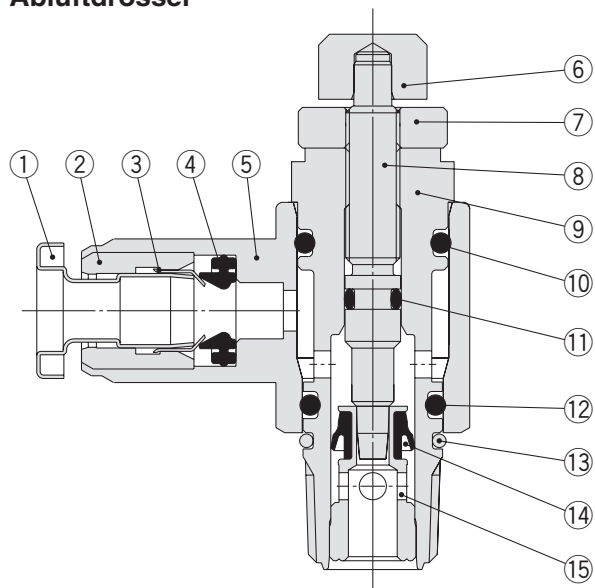
ASG620F-04
ASG621F-04



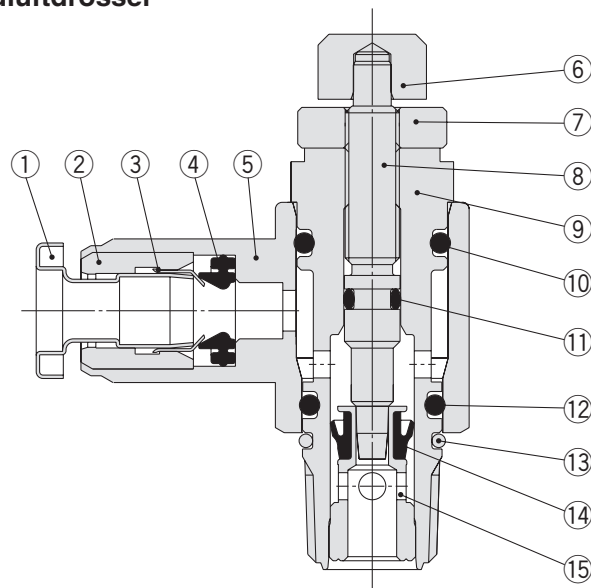
Konstruktion

Winkelausführung

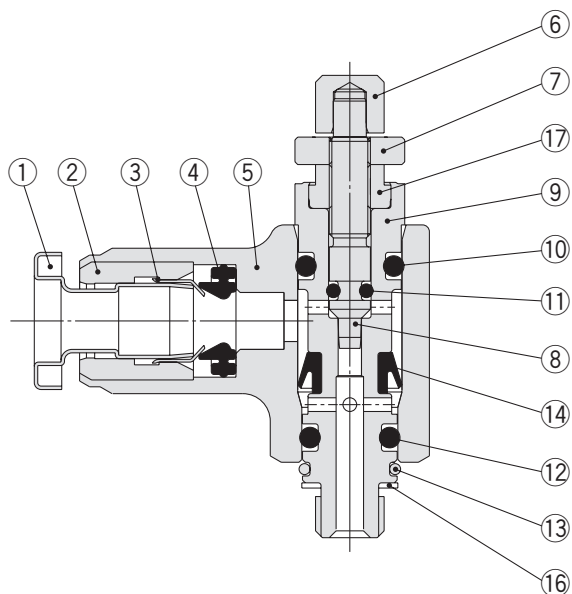
Abluftdrossel



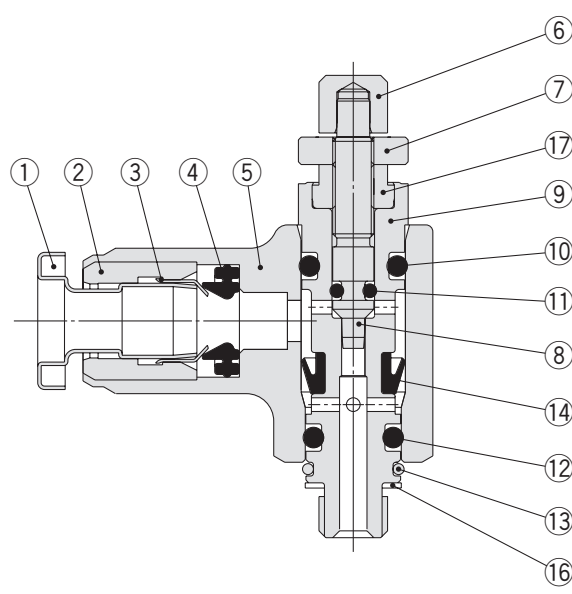
Zuluftdrossel



M5-Anschluss



M5-Anschluss



Stückliste

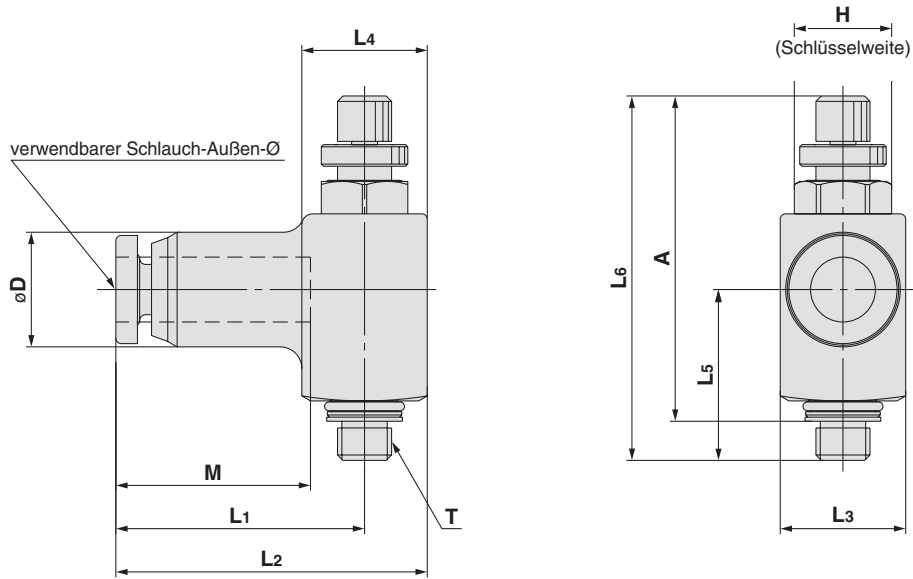
Pos.	Bezeichnung	Material
1	Druckring	rostfreier Stahl 316
2	Führung	rostfreier Stahl 316
3	Spannzange	rostfreier Stahl 316
4	Dichtung	Spezial-FKM
5	Ventilkörper A	rostfreier Stahl 316
6	Reglerknopf	rostfreier Stahl 316
7	Kontermutter	rostfreier Stahl 316
8	Nadel	rostfreier Stahl 316
9	Ventilkörper B	rostfreier Stahl 316

Pos.	Bezeichnung	Material
10	O-Ring	Spezial-FKM
11	O-Ring	Spezial-FKM
12	O-Ring	Spezial-FKM
13	Ring	rostfreier Stahl 316
14	U-Dichtring	FKM
15	Ventilsitz	rostfreier Stahl 303
16	Dichtung	rostfreier Stahl 316, Spezial-FKM
17	Nadelführung	rostfreier Stahl 316

Serie ASG

Abmessungen

ASG22□F-M5

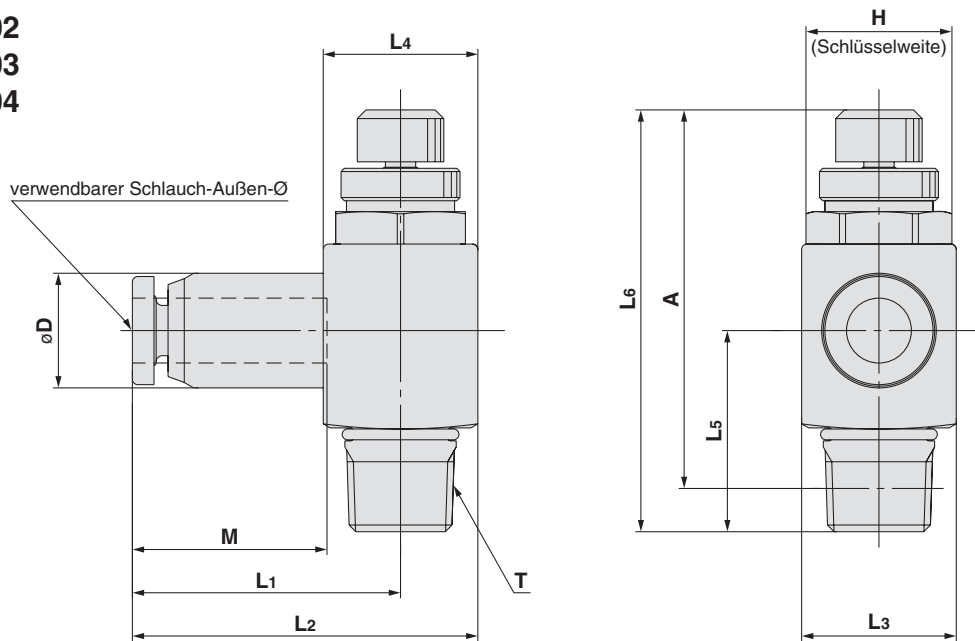


ASG32□F-01

ASG42□F-02

ASG52□F-03

ASG62□F-04



Modell	verwendbarer Schlauch-Außen-Ø	T	H	D	L1	L2	L3	L4	L5	L6		A Anm.)		M	Gewicht [g]	
										max.	min.	max.	min.			
ASG22□F-M5-04	4	M5 x 0.8	8	10.6	23	28.8	11.6			15.8	37.2	33.7	33.7	30.2	18.2	25.2
ASG22□F-M5-06	6			13	23.6	30.6					14	53.5	48.5	47.5	42.5	18.8
ASG32□F-01-04S	4	1/8	12	10.6	24.8	32	14.3		18.6	44	39	40	35	18.2	39.4	
ASG32□F-01-06S	6			13	25.4	32.6	14.3							18.8	42.4	
ASG32□F-01-08S	8			15	27.5	35.5	16							20.9	52.4	
ASG42□F-02-06S	6			13	27.3	36.2	17.9							18.8	76.8	
ASG42□F-02-08S	8	1/4	17	15	29.4	38.3	17.9		24.2	53.5	48.5	47.5	42.5	20.9	80.3	
ASG42□F-02-10S	10			18	31.9	41.4	19							23	93.6	
ASG52□F-03-08S	8			15	31.1	41.7	21.2							20.9	117.0	
ASG52□F-03-10S	10	3/8	19	18	33.6	44.2	21.2		26.5	58.7	53.7	52.7	47.7	23	124.9	
ASG52□F-03-12S	12			20.8	35.4	46.3	21.8							24.8	137.8	
ASG62□F-04-12S	12	1/2	24	20.8	37.6	50.5	25.8		30	65.9	58.4	54.3	46.8	24.8	186.8	

Anm.) Referenzabmessungen nach Einbau

Drosselrückschlagventil für Langsamlauf-Zylinder

Serie AS-FM

Mit Steckverbindung (Kunststoffgehäuse)



Modell

Winkel-Typ	Universal-Typ	Gewinde-anschluss	Verwendbarer Schlauch-Außen-ø													
			Metrische Größe					Zollmaß								
			3.2	4	6	8	10	1/8"	5/32"	3/16"	1/4"	5/16"	3/8"			
AS12□1FM-M5	AS13□1FM-M5	M5	●	●	●											
AS22□1FM-01	AS23□1FM-01	R1/8	●	●	●	●										
AS22□1FM-02	AS23□1FM-02	R1/4		●	●	●	●									
AS12□1FM-U10/32	AS13□1FM-U10/32	10-32UNF								●	●	●	●			
AS22□1FM-N01	AS23□1FM-N01	NPT1/8								●	●	●	●	●		
AS22□1FM-N02	AS23□1FM-N02	NPT1/4									●	●	●	●	●	

Technische Daten

Prüfdruck	1.5 MPa
Max. Betriebsdruck	1.0 MPa
Min. Betriebsdruck	0.1 MPa
Umgebungs- und Medientemperatur	-5 bis 60 °C (nicht gefroren)
Einstellbereich der Nadel	10 Umdrehungen (20 Umdrehungen ^{Anm. 1)})
Verwendbares Schlauchmaterial ^{Anm. 2)}	Nylon, Weichnylon, PUR, Weich-PUR
Option ^{Anm. 3)}	mit Teflonband, Sechskant-Gegenmutter

Anm. 1) Für Ausführungen AS12□1FM und AS13□1FM.

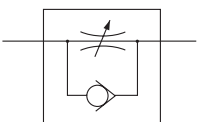
Anm. 2) Beachten Sie den max. Betriebsdruck der Schläuche bei Verwendung von Weich-Nylon, PUR und Weich-PUR.

Anm. 3) M5 und U10/32 sind nicht teflonisiert.

Anm. 4) Alle Messingteile sind chemisch vernickelt.

Die Gegenmutter der abluftgesteuerten Ausführung ist verzinkt, der Knopf an der M5-Ausführung und die Gegenmutter der zuluftgesteuerten Ausführung ist schwarz verzinkt und chromatiert.

Symbol



Durchfluss und äquivalenter Querschnitt

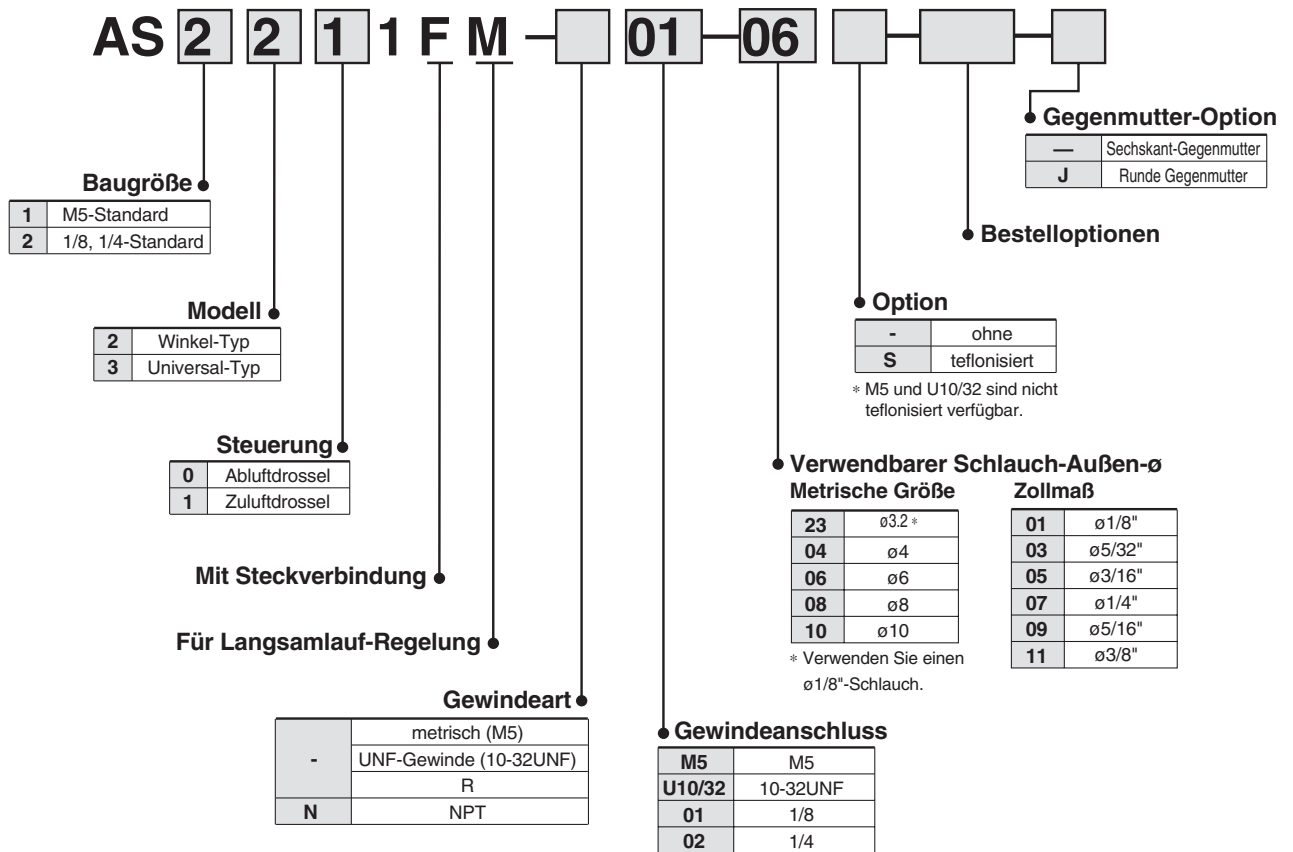
Schlauch-Außen-ø	Metrische Größe	AS12□1FM AS13□1FM	AS22□1FM-□01 AS23□1FM-□01	AS22□1FM-□02 AS23□1FM-□02			
		ø3.2, ø4, ø6	ø3.2, ø4 ø6, ø8	ø4	ø6	ø8, ø10	
	Zollmaß	ø1/8", ø5/32", ø3/16" ø1/4"	ø1/8", ø5/32"	ø3/16", ø1/4" ø5/16"	ø5/32"	ø3/16" ø1/4", ø5/16" ø3/8"	
Regulierbarer Volumenstrom	Volumenstrom l/min (ANR)	7	12	38			
	Äqu. Querschnitt (mm ²)	0.1	0.2	0.6			
Freier Volumenstrom	Volumenstrom l/min (ANR)	100	180	230	260	390	460
	Äqu. Querschnitt (mm ²)	1.5	2.7	3.5	4	6	7

Anm.) Die Werte für die Durchflussraten gelten bei einem Druck von 0.5 MPa und einer Temperatur von 20 °C.

Anzeige der Durchflussrichtung am Gehäuse

	Abluftdrossel	Zuluftdrossel
Symbol		
Symbol		

Bestellschlüssel



Bestelloptionen

1 Schmiermittel: Vaseline

X12

Bsp.) AS1201FM-M5-23-X12

2 Fettfrei (Dichtung: Fluorbeschichtet) + Drosselventil (ohne Rückschlagventil)

X21

Bsp.) AS1201FM-M5-23-X21

Anm. 1) Nicht partikelfrei

Anm. 2) Drosselventil ist nur mit der Art. nr. der abluftgesteuerten Ausführung kompatibel.

3 Drosselventil (ohne Rückschlagventil)

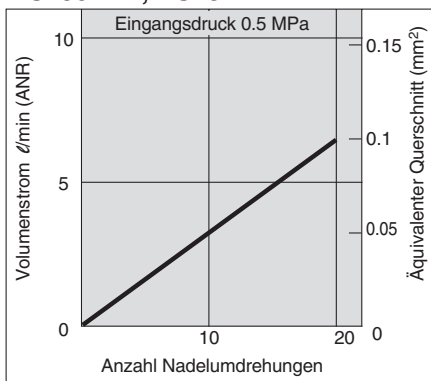
X214

Bsp.) AS1201FM-M5-23-X214

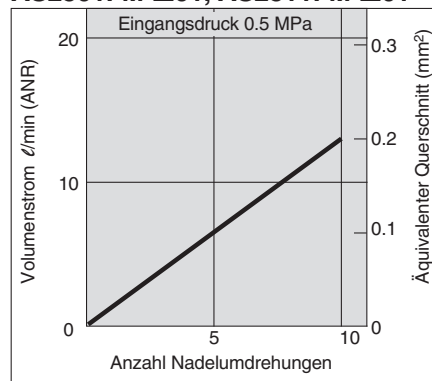
Anm.) Drosselventil ist nur mit der Art. nr. der abluftgesteuerten Ausführung kompatibel.

Einstellnadel/Durchfluss-Kennlinien

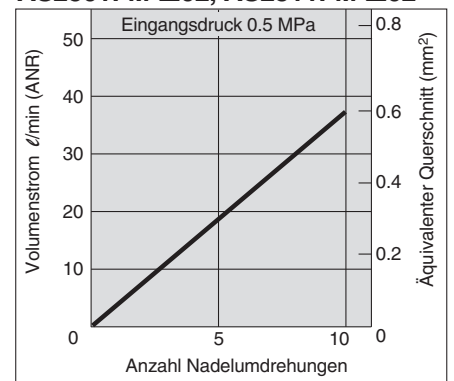
AS1201FM, AS1211FM
AS1301FM, AS1311FM



AS2201FM-□01, AS2211FM-□01
AS2301FM-□01, AS2311FM-□01



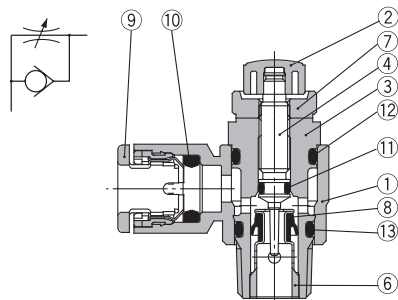
AS2201FM-□02, AS2211FM-□02
AS2301FM-□02, AS2311FM-□02



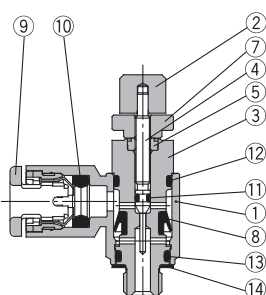
Konstruktion/Winkel-Typ

Abluftdrossel

Symbol

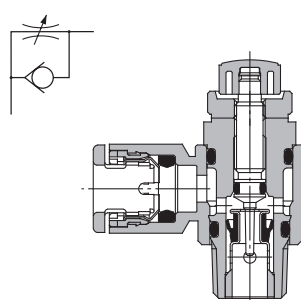


<M5-Typ>
<U10/32-Typ>

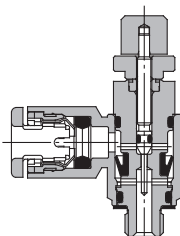


Zuluftdrossel

Symbol



<M5-Typ>
<U10/32-Typ>



Stückliste

Pos.	Bezeichnung	Material	Bemerkung
1	Gehäuse A	PBT	weiß
2	Drehknopf	PBT	schwarz ^{Anm. 1)}
3	Gehäuse B	Messing	chemisch vernickelt
4	Einstellnadel	Messing	chemisch vernickelt
5	Nadelführung	Messing	chemisch vernickelt, nur Typ M5
6	Ring	Messing	chemisch vernickelt
7	Gegenmutter	Stahl	verzinkt und chromatiert ^{Anm. 2)}
8	Dichtung	HNBR	
9	Druckring	POM, rostfreier Stahl	
10	Dichtung	NBR	
11	O-Ring	NBR	
12	O-Ring	NBR	
13	O-Ring	NBR	
14	Dichtung	NBR, rostfreier Stahl	nur Typ M5

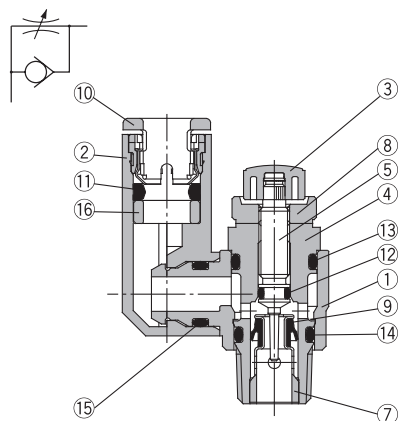
Anm. 1) M5 und U10/32 sind schwarz verzinkt und verchromt.

Anm. 2) Die zuluftgesteuerte Ausführung ist schwarz verzinkt und verchromt.

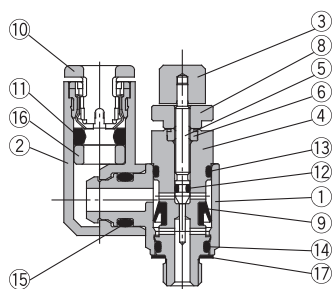
Konstruktion/Universal-Typ

Abluftdrossel

Symbol

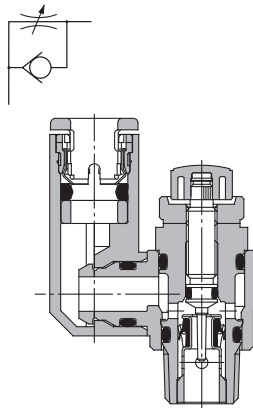


<M5-Typ>
<U10/32-Typ>

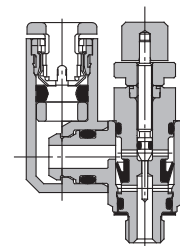


Zuluftdrossel

Symbol



<M5-Typ>
<U10/32-Typ>



Stückliste

Pos.	Bezeichnung	Material	Bemerkung
1	Gehäuse A	PBT	weiß
2	Winkelgehäuse	PBT	weiß
3	Drehknopf	PBT	schwarz ^{Anm. 1)}
4	Gehäuse B	Messing	chemisch vernickelt
5	Einstellnadel	Messing	chemisch vernickelt
6	Nadelführung	Messing	chemisch vernickelt, nur Typ M5
7	Ring	Messing	chemisch vernickelt
8	Gegenmutter	Stahl	verzinkt und chromatiert ^{Anm. 2)}
9	Dichtung	HNBR	
10	Druckring	POM, rostfreier Stahl	
11	Dichtung	NBR	
12	O-Ring	NBR	
13	O-Ring	NBR	
14	O-Ring	NBR	
15	O-Ring	NBR	
16	Distanzstück	PBT ^{Anm.3)}	
17	Dichtung	NBR, rostfreier Stahl	nur Typ M5

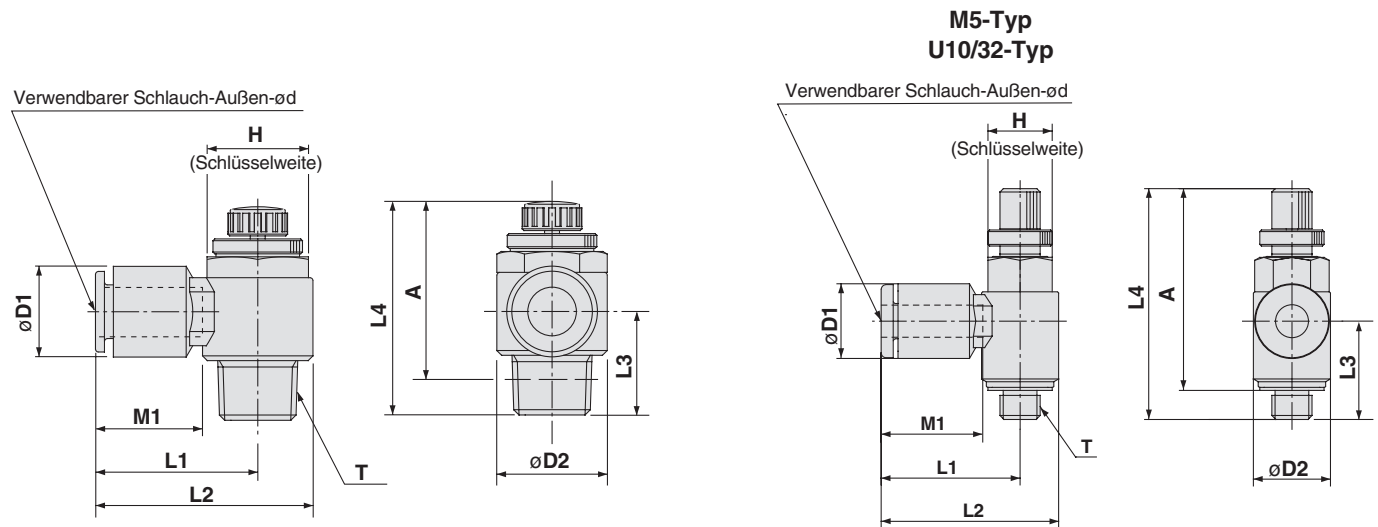
Anm. 1) M5 und U10/32 sind schwarz verzinkt und verchromt.

Anm. 2) Die zuluftgesteuerte Ausführung ist schwarz verzinkt und verchromt.

Anm. 3) AS13□1FM (ø3,2, ø4, ø6, ø1/8", ø5/32", ø1/4"), AS23□1FM-□01 (ø3,2, ø4, ø6, ø1/8", ø5/32") sind auf POM. AS13□1FM (ø3/16"), AS23□1FM (ø3/16", ø3/8") sind aus Messing.

Serie AS-FM

Abmessungen/Winkel-Typ



Metrische Abmessungen

Modell	d	T	H	D1	D2	L1	L2	L3	L4		A *		M1	Gewicht (g)
									Max.	Min.	Max.	Min.		
AS12□1FM-M5-23	3.2	M5	8	8.4	9.6	17.3	22.1	12.3	28.6	25.8	25	22.2	12.7	7
AS12□1FM-M5-04	4			9.3		17.3	22.1						13.5	
AS12□1FM-M5-06	6			11.6		18.1	22.9						11.7	
AS22□1FM-01-23	3.2	R1/8	12	9.3	14.2	20.4	27.5	13.4	35.2	30.2	32.1	27.1	12.7	17
AS22□1FM-01-04	4			9.3		20.4	27.5						13.5	
AS22□1FM-01-06	6			11.6		20.4	27.5						18.5	
AS22□1FM-01-08	8			15.2		25.3	32.4						19	
AS22□1FM-02-04	4	R1/4	17	10.4	18.5	25.2	34.4	17.7	39.9	34.9	34.4	29.4	16	32
AS22□1FM-02-06	6			12.8		25.2	34.4						17	
AS22□1FM-02-08	8			15.2		27.2	36.4						18.5	
AS22□1FM-02-10	10			18.5		33.9	43.2						19.5	

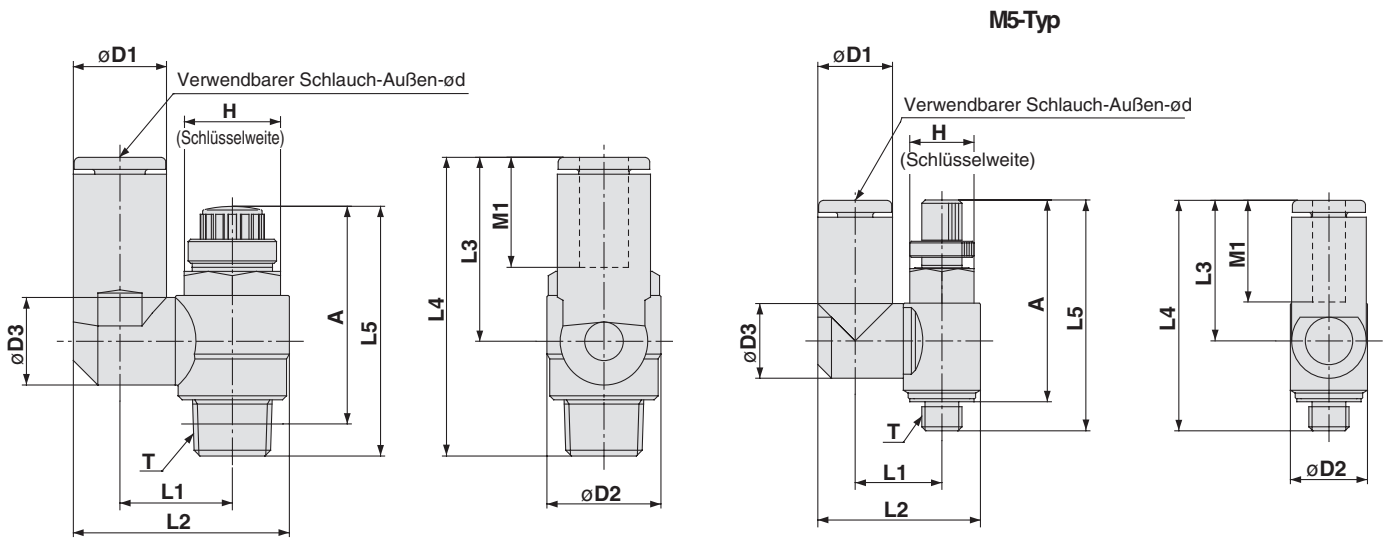
* Referenz-Abmessungen der M5 und R- Gewinde nach dem Einschrauben.

Abmessungen in Zoll

Modell	d	T	H	D1	D2	L1	L2	L3	L4		A *		M1	Gewicht (g)
									Max.	Min.	Max.	Min.		
AS12□1FM-U10/32-01	1/8"	10-32UNF	8	8.4	9.6	17.3	22.1	12.3	33.8	28.8	30.1	25.1	12.7	7
AS12□1FM-U10/32-03	5/32"			9.3		21.3	26.1						16.5	
AS12□1FM-U10/32-05	3/16"			11.4		18.3	23.1						13.5	
AS12□1FM-U10/32-07	1/4"			12										
AS22□1FM-N01-01	1/8"	NPT1/8	12.7	9.3	14.2	20.4	27.5	13.4	35.2	30.2	32.1	27.1	12.7	16
AS22□1FM-N01-03	5/32"			11.4		23.1	30.2						17	
AS22□1FM-N01-05	3/16"			13.2		23.9	31						18.5	
AS22□1FM-N01-07	1/4"			15.2		25.3	32.4						19	
AS22□1FM-N01-09	5/16"													
AS22□1FM-N02-03	5/32"	NPT1/4	17.5	10.4	18.5	25.2	34.4	17.7	39.9	34.9	34.4	29.4	16	32
AS22□1FM-N02-05	3/16"			11.4		24.9	34.2						17	
AS22□1FM-N02-07	1/4"			13.2		25.2	34.5						18.5	
AS22□1FM-N02-09	5/16"			15.2		27.2	36.4						34	
AS22□1FM-N02-11	3/8"			17.9		33.9	43.2						19.5	

* Referenz-Abmessungen des 10-32UNF und des NPT-Gewindes nach dem Einschrauben.

Abmessungen/Universal-Typ



Metrische Abmessungen

Modell	d	T	H	D1	D2	D3	L1	L2	L3	L4	L5		A *		M1	Gewicht (g)
											Max.	Min.	Max.	Min.		
AS13□1FM-M5-23	3.2	M5	8	8.4	9.6	9.3	10.8	19.8	17.5	28.7	28.6	25.8	25	22.2	12.7	8
AS13□1FM-M5-04	4			20.3												
AS13□1FM-M5-06	6			21.4												
AS23□1FM-01-23	3.2	R1/8	14.2	8.4	14.2	9.3	13.1	24.4	17.5	30.9	35.2	30.2	32.1	27.1	12.7	17
AS23□1FM-01-04	4			24.9												
AS23□1FM-01-06	6			26.9												
AS23□1FM-01-08	8			22.9												
AS23□1FM-02-04	4	R1/4	18.5	10.4	18.5	10.9	16.2	30.6	21.9	39.6	39.9	34.9	34.4	29.4	16	33
AS23□1FM-02-06	6			34												
AS23□1FM-02-08	8			25.2												
AS23□1FM-02-10	10			42.1												
				45.1												
		20.2														

* Referenz-Abmessungen der M5 und R- Gewinde nach dem Einschrauben.

Abmessungen in Zoll

Modell	d	T	H	D1	D2	D3	L1	L2	L3	L4	L5		A *		M1	Gewicht (g)
											Max.	Min.	Max.	Min.		
AS13□1FM-U10/32-01	1/8"	10-32UNF	8	8.4	9.6	9.3	10.8	19.8	17.5	28.7	33.8	28.8	30.1	25.1	12.7	7
AS13□1FM-U10/32-03	5/32"			20.3												
AS13□1FM-U10/32-05	3/16"			21.3												
AS13□1FM-U10/32-07	1/4"			11.4				23.3		34.5						
				12				21.6		31.9						8
AS23□1FM-N01-01S	1/8"	NPT1/8	12.7	8.4	14.2	9.3	13.1	24.4	17.5	30.9	35.2	30.2	32.1	27.1	12.7	17
AS23□1FM-N01-03S	5/32"			24.9												
AS23□1FM-N01-05S	3/16"			26.8												
AS23□1FM-N01-07S	1/4"			23.9												
AS23□1FM-N01-09S	5/16"			13.2				38.2		40.8						18
				15.2				30.9		28.2						21
AS23□1FM-N02-03S	5/32"	NPT1/4	17.5	10.4	18.5	10.9	16.2	30.6	21.9	39.6	39.9	34.9	34.4	29.4	16	32
AS23□1FM-N02-05S	3/16"			31.1												
AS23□1FM-N02-07S	1/4"			23.9												
AS23□1FM-N02-09S	5/16"			34.2												
AS23□1FM-N02-11S	3/8"			42.5												
		20.2														

* Referenz-Abmessungen des 10-32UNF und des NPT-Gewindes nach dem Einschrauben.

Drosselrückschlagventil für Langsamlauf-Zylinder

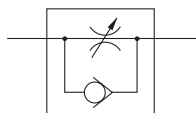
Serie AS-M

Standard-Typ (Metallgehäuse)

Technische Daten



Symbol



Modell		AS12□0M		AS22□0M-□01		AS22□0M-□02	
Gewindeanschluss	Zylinderseite	M5	10-32UNF	R1/8	NPT1/8	R1/4	NPT1/4
	Schlauchseite			Rc1/8		Rc1/4	
Verwendbarer Zylinderkolben- ϕ (mm)		6, 10, 15, 20, 25		20, 25, 32, 40			
Prüfdruck		1.5 MPa					
Max. Betriebsdruck		1.0 MPa					
Min. Betriebsdruck		0.1 MPa					
Umgebungs- und Medientemperatur		-5 bis 60 °C (nicht gefroren)					
Einstellbereich der Nadel		20 Umdrehungen		10 Umdrehungen			
Option		-		mit Teflonband			
Gewicht (g)		11.5		36		74	
Regulierbarer Volumenstrom	Volumenstrom ℓ /min (ANR)	7		12		38	
	Äqu. Querschnitt (mm ²)	0.1		0.2		0.6	
Freier Volumenstrom	Volumenstrom ℓ /min (ANR)	105		280		420	
	Äqu. Querschnitt (mm ²)	1.6		4.3		6.5	

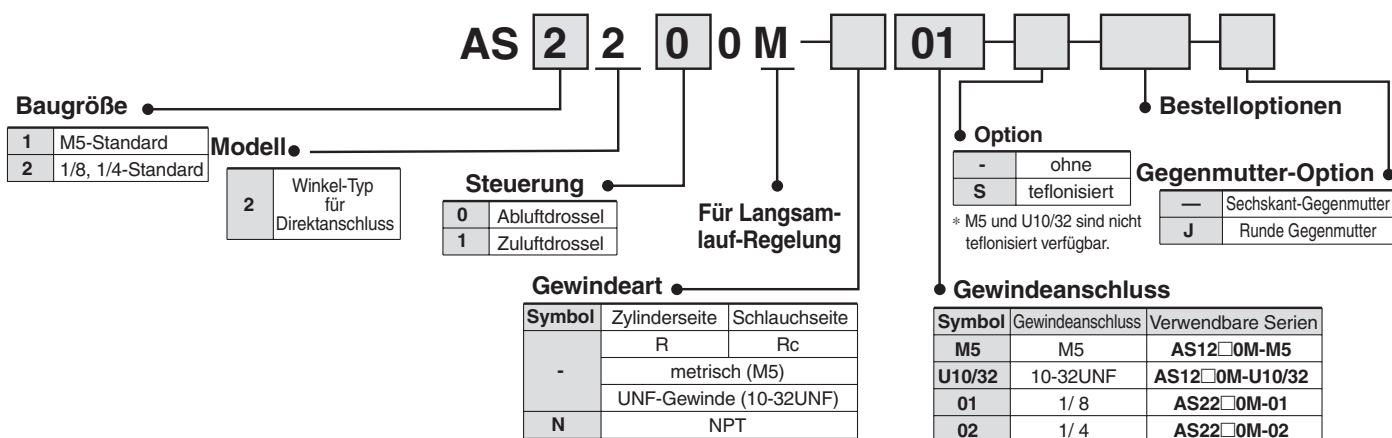
Anm. 1) Die Werte für die Durchflussraten gelten bei einem Druck von 0.5 MPa und einer Temperatur von 20 °C.

Anm. 2) Die abluftgesteuerte und die zuluftgesteuerte Ausführung können an der Gegenmutter unterschieden werden. Die der abluftgesteuerten Ausführung ist chemisch vernickelt, die der zuluftgesteuerten Ausführung schwarz verzinkt und verchromt.

Anm. 3) Alle Messingteile sind chemisch vernickelt.

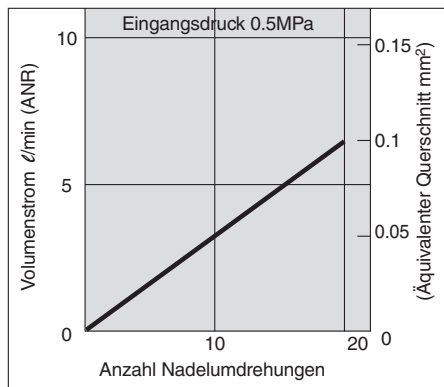
Der Drehknopf aller Typen und die Gegenmutter der zuluftgesteuerten Ausführung sind schwarz verzinkt und verchromt.

Bestellschlüssel

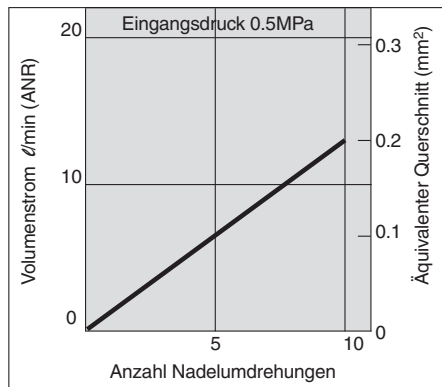


Einstellnadel/Durchfluss-Kennlinien

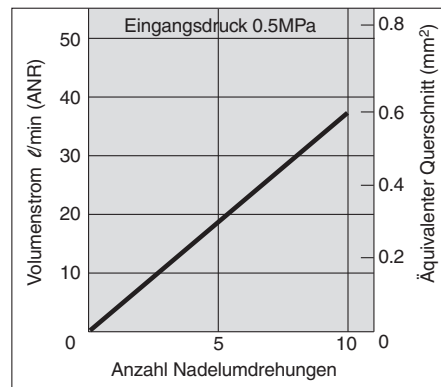
AS12□0M



AS22□0M-□01



AS22□0M-□02



Drosselrückschlagventil für Langsamlauf-Zylinder Serie AS-M

Bestelloptionen

1 Schmiermittel: Vaseline **X12**
Bsp.) AS2200M-01-X12

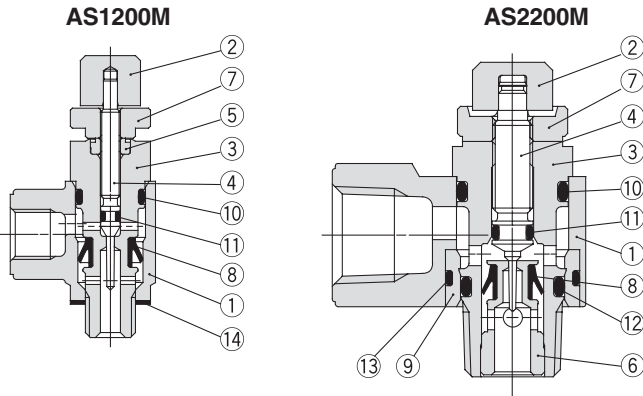
3 Drosselventil (ohne Rückschlagventil) **X214**
Bsp.) AS2200M-01-X214
Anm.) Drosselventil ist nur mit der Art. nr. der abluftgesteuerten Ausführung kompatibel.

2 Fettfrei (Dichtung: Fluorbeschichtet) + Drosselventil (ohne Rückschlagventil) **X21**
Bsp.) AS2200M-01-X21

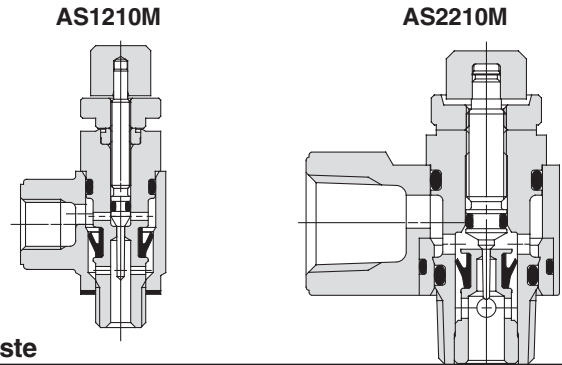
Anm. 1) Nicht partikelfrei
Anm. 2) Drosselventil ist nur mit der Art. nr. der abluftgesteuerten Ausführung kompatibel.

Konstruktion

Abluftdrossel



Zuluftdrossel



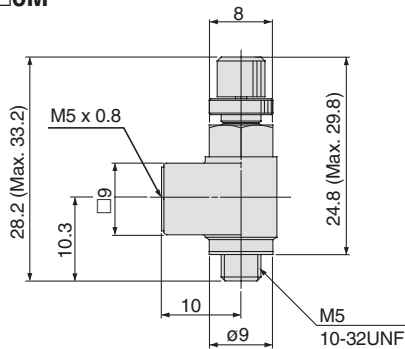
Stückliste

Pos.	Bezeichnung	Material	Bemerkung
1	Gehäuse A	Zinklegierung	
2	Drehknopf	Messing	schwarz verz. und chromatiert
3	Gehäuse B	Messing	chemisch vernickelt
4	Einstellnadel	Messing	chemisch vernickelt
5	Nadelführung	Messing	chemisch vernickelt
6	Ring	Messing	chemisch vernickelt
7	Gegenmutter	Stahl	verzinkt und chromatiert
8	Dichtung	NBR	
9	Buchse	PBT	
10	O-Ring	NBR	
11	O-Ring	NBR	
12	O-Ring	NBR	
13	O-Ring	NBR	
14	Dichtung	NBR/ rostfrei	

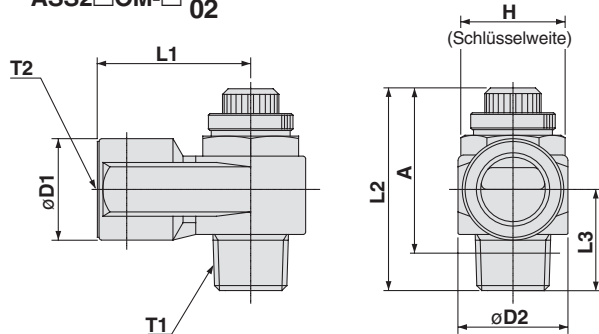
Anm.) Die zuluftgesteuerte Ausführung ist schwarz verzinkt und verchromt.

Abmessungen

AS12□0M



AS22□0M-□ 01 02



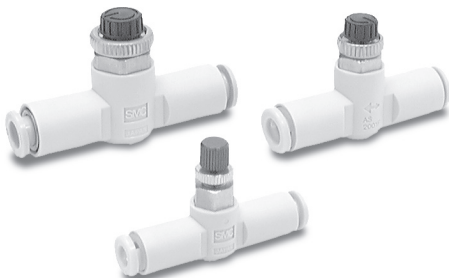
Abmessungen

Modell	T1	T2	H	L1	L2		L3	D1	D2	A*	
					Max.	Min.				Max.	Min.
AS12□0M-M5	M5		8	10	33.2	28.2	10.3	9	9	29.8	24.8
AS12□0M-U10/32	10-32UNF										
AS22□0M-01	R1/8	Rc1/8	12	18	35.5	30.5	13.2	14.3	14.6	32.4	27.4
AS22□0M-N01	NPT1/8		12.7								
AS22□0M-02	R1/4	Rc1/4	17								
AS22□0M-N02	NPT1/4		17.5								

* Abmessungen des R und NPT- Gewindes nach dem Einschrauben.

Drosselrückschlagventil für Langsamlauf-Zylinder

Serie AS-FM Gerader Typ



Modell

Modell	Verwendbarer Schlauch-Außen-ø									Verwendbarer Zylinderkolben-ø (mm)
	Metrische Größe				Zollmaß					
	3.2	4	6	8	1/8"	5/32"	3/16"	1/4"	5/16"	
AS1001FM	●	●	●		●	●	●	●		6, 10, 16, 20
AS2001FM		●	●			●	●	●		20, 25, 32
AS2051FM			●	●			●	●	●	20, 25, 32, 40

Technische Daten

Prüfdruck	1.5 MPa
Max. Betriebsdruck	1 MPa
Min. Betriebsdruck	0.1 MPa
Umgebungs- und Medientemperatur	-5 bis 60° C (keine Eisbildung)
Anzahl Nadelumdrehungen	10 Umdrehungen (20 Umdrehungen ^{Anm. 1)})
Verwendbares Schlauchmaterial ^{Anm. 2)}	Nylon, Weichnylon, PUR, Weich-PUR

Anm. 1) Für Ausführung AS1001FM

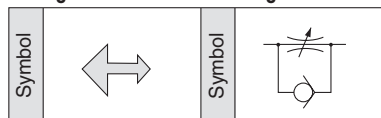
Anm. 2) Beachten Sie den max. Betriebsdruck der Schläuche bei Verwendung von Weich-Nylon, PUR und Weich-PUR.

Anm. 3) Alle Messingteile sind chemisch vernickelt.

Der Drehknopf des der AS1001FM ist schwarz verzinkt und verchromt.

Durchfluss und äquivalenter Querschnitt

Anzeige der Durchflussrichtung am Gehäuse

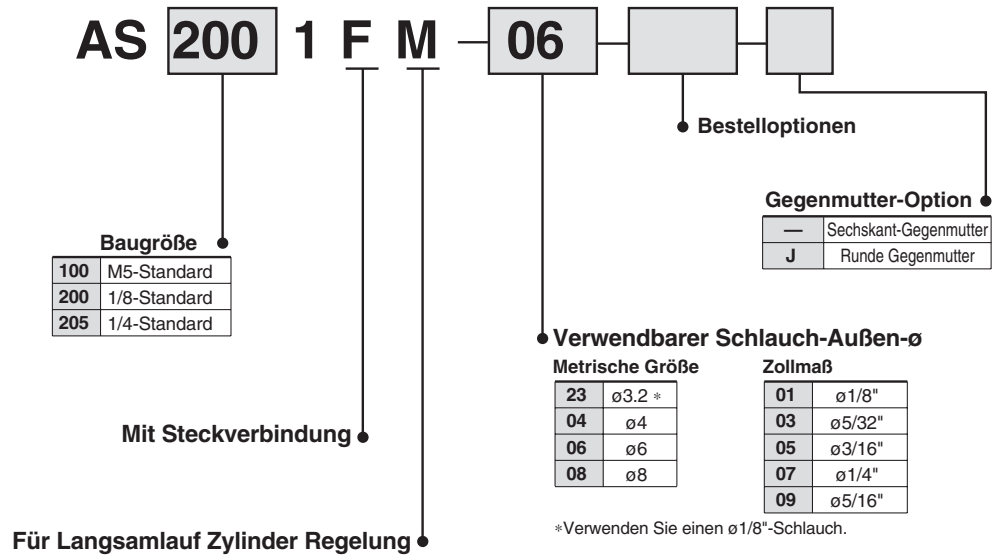


	Modell	AS1001FM		AS2001FM		AS2051FM	
		Metrische Größe	Ø3.2, Ø4, Ø6	Ø4	Ø6	Ø6	Ø8
Schlauch-Außen-ø	Zollmaß	Ø1/8", Ø5/32", Ø3/16" Ø1/4"		Ø5/32"	Ø3/16", Ø1/4"	Ø3/16"	Ø1/4", Ø5/16"
	Regulierbarer Volumenstrom	Volumenstrom l/min (ANR)	7	12	38		
	Äqu. Querschnitt (mm ²)	0.1	0.2	0.6			
Freier Volumenstrom	Volumenstrom l/min (ANR)	100	130	230	290	460	
	Äqu. Querschnitt (mm ²)	1.5	2	3.5	4.5	7	

Anm.) Die Werte für die Durchflussraten gelten bei einem Druck von 0.5 MPa und einer Temperatur von 20° C.

Drosselrückschlagventil für Langsamlauf-Zylinder *Serie AS-FM*

Bestellschlüssel



Bestelloptionen

1 Schmiermittel: Vaseline **X12**

Bsp.) AS2001FM-04-X12

2 Fettfrei (Dichtung: Fluorbeschichtet) + Drosselventil (ohne Rückschlagventil) **X21**

Bsp.) AS2001FM-04-X21

Anm. 1) Nicht partikelfrei
Anm. 2) Drosselventil ist nur mit der Art. nr. der abluftgesteuerten Ausführung kompatibel.

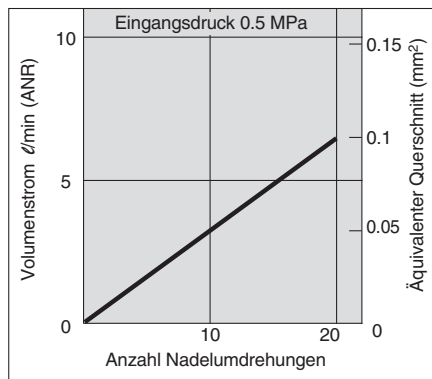
3 Drosselventil (ohne Rückschlagventil) **X214**

Bsp.) AS2001FM-04-X214

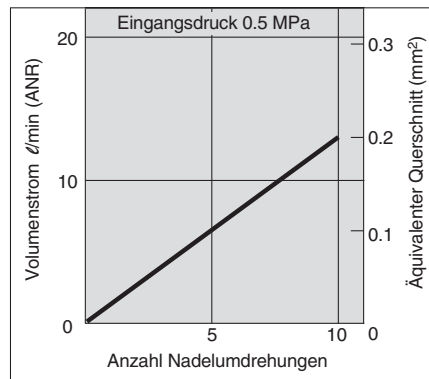
Anm.) Drosselventil ist nur mit der Art. nr. der abluftgesteuerten Ausführung kompatibel.

Einstellnadel/Durchfluss-Kennlinien

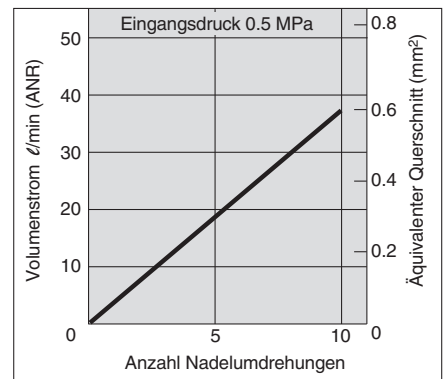
AS1001FM



AS2001FM

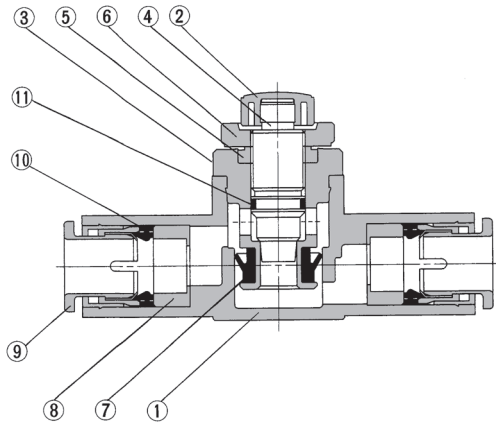


AS2051FM



Serie AS-FM

Konstruktion

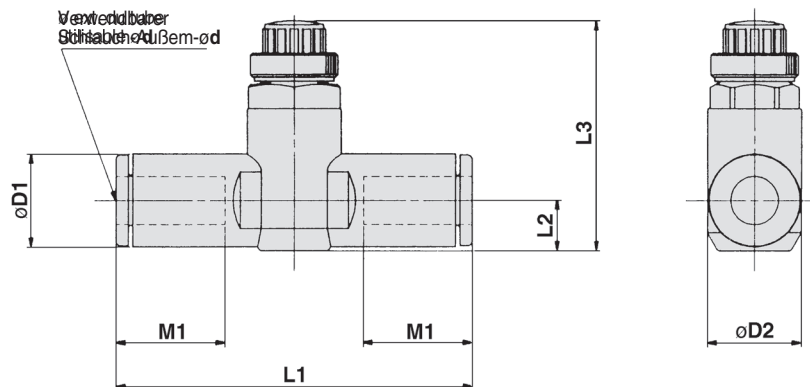


Stückliste

Pos.	Bezeichnung	Material	Bemerkung
1	Gehäuse A	PBT	
2	Drehknopf	PBT Anm. 1)	schwarz
3	Gehäuse B	Messing	chemisch vernickelt
4	Einstellnadel	Messing	chemisch vernickelt
5	Nadelführung	Messing	chemisch vernickelt
6	Gegenmutter	Stahl	verzinkt und chromatiert
7	Dichtung	HNBR	
8	Distanzstück	POM	
9	Druckring	POM, rostfrei	
10	Dichtung	NBR	
11	O-Ring	NBR	

Anm. 1) Bei Ausführung AS1001FM schwarz verzinkt und chromatiertes Messing

Abmessungen



Metrische Abmessungen

Modell	d	D1	D2	L1	L2	L3		M1	Gewicht (g)
						Max.	Min.		
AS1001FM-23	3.2	8.4	10	38	4.5	27.7	24.9	12.7	6
AS1001FM-04	4	9.3		39.2	5.2	28.5	25.5	7	
AS1001FM-06	6	11.6		40.7	6.2	29.8	26.6	13.7	8
AS2001FM-04	4	9.3	11.8	40.7	5.2	32.6	27.6	12.7	12
AS2001FM-06	6	11.6		44.8	6.3	33.7	28.7	13.7	13
AS2051FM-06	6	12.8	14.8	53.2	6.7	35.2	30.2	17	26
AS2051FM-08	8	15.2		59.8	8.1	36.5	31.5	18	31

Abmessungen in Zoll

Modell	d	D1	D2	L1	L2	L3		M1	Gewicht (g)
						Max.	Min.		
AS1001FM-01	1/8"	8.4	10	38	4.5	27.7	24.9	12.7	6
AS1001FM-03	5/32"	9.3		39.2	5.2	28.5	25.5	7	
AS1001FM-05	3/16"	11.4		48.7	6.2	27.7	24.7	16.5	8
AS1001FM-07	1/4"	12	40.7	13.7				9	
AS2001FM-03	5/32"	9.3	11.8	40.7	5.2	32.6	29.6	12.7	12
AS2001FM-05	3/16"	11.4		50	6.2	33.6	28.6	16.5	18
AS2001FM-07	1/4"	13.2	14.8	52.2	7.1	34.5	29.5	17	21
AS2051FM-05	3/16"	11.4		52.2	6.2	34.6	29.6	16.5	24
AS2051FM-07	1/4"	13.2	14.8	54.4	7.1	35.5	30.5	17	26
AS2051FM-09	5/16"	15.2		59.8	8.1	36.5	31.5	18	31

Doppel-Drosselrückschlagventil für Langsamlauf-Zylinder

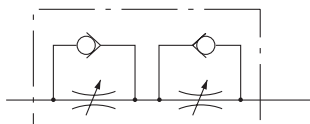
Serie ASD-FM

Zwei Durchflussregelventile und Rückschlagventile sind in einem Gehäuse integriert.

Sicherung gegen plötzliche Bewegungen und Geschwindigkeitsregulierung für einfachwirkende Zylinder. Konstante Geschwindigkeitsregulierung auch bei Lastschwankungen. Langsamlauf-Regulierung für kleinere Zylinder-Ø.



Symbol



Anzeige der Durchflussrichtung am Gehäuse

	Abluftdrossel	Zuluftdrossel
Symbol		
Symbol		

Modell

Modell	Verwendbarer Schlauch-Ø									
	Metrische Größe				Zollmaß					
	4	6	8	10	1/8"	5/32"	3/16"	1/4"	5/16"	3/8"
ASD230FM-M5	●	●								
ASD330FM-01		●	●							
ASD430FM-02		●	●	●						
ASD230FM-U10/32					●	●	●	●		
ASD330FM-N01							●	●	●	
ASD430FM-N02								●	●	●

Technische Daten

Prüfdruck	1.5 MPa
Max. Betriebsdruck	1 MPa
Min. Betriebsdruck	0.1 MPa
Umgebungs- und Medientemperatur	0 bis 60 °C
Einstellbereich der Nadel	10 Umdrehungen (20 Umdrehungen ^{Anm. 1)})
Verwendbares Schlauchmaterial ^{Anm. 2)}	Nylon, Weichnylon, PUR, Weich-PUR

Anm. 1) Für Ausführung ASD230FM

Anm. 2) Beachten Sie den max. Betriebsdruck der Schläuche bei Verwendung von Weich-Nylon, PUR und Weich-PUR.

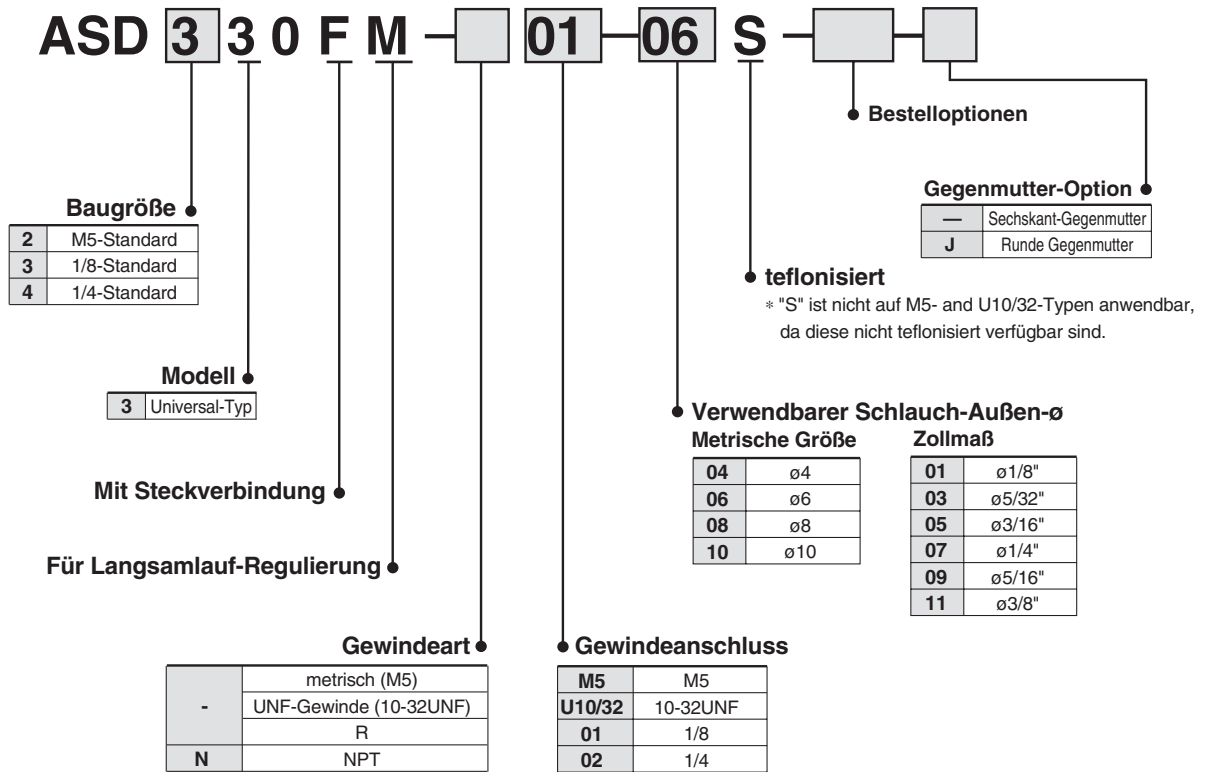
Anm. 3) Alle Messingteile sind chemisch vernickelt. Die Gegenmutter der abluftgesteuerten Ausführung ist verzinkt, der Knopf an allen Ausführungen und die Gegenmutter der zuluftgesteuerten Ausführung ist schwarz verzinkt und chromatiert.

Durchfluss und äquivalenter Querschnitt

Modell		ASD230FM	ASD330FM	ASD430FM	
Schlauch- Außen-Ø	Metrische Größe	Ø4, Ø6	Ø6, Ø8	Ø6	Ø8, Ø10
	Zollmaß	Ø1/8", Ø5/32" Ø3/16", Ø1/4"	Ø3/16", Ø1/4"	–	Ø1/4", Ø5/16" Ø3/8"
Regulierbarer Volumenstrom	Volumenstrom l/min (ANR)	7	12	38	
	Äqu. Querschnitt (mm ²)	0.1	0.2	0.6	
Freier Volumen- strom	Volumenstrom l/min (ANR)	75	175	295	350
	Äqu. Querschnitt (mm ²)	1.1	2.7	4.5	5.3

Anm.) Die Werte für die Durchflussraten gelten bei einem Druck von 0.5 MPa und einer Temperatur von 20 °C.

Bestellschlüssel



Bestelloptionen

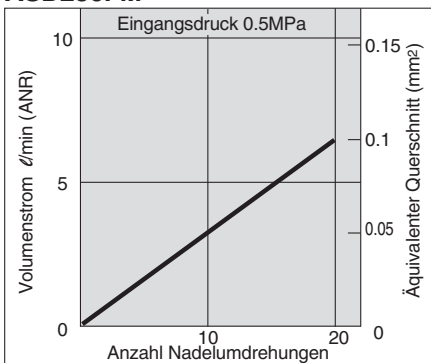
1 Schmiermittel: Vaseline

X12

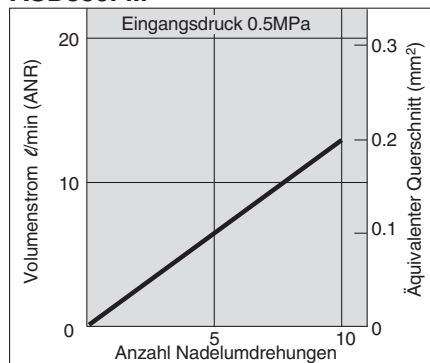
Bsp.) ASD230FM-M5-X12

Einstellnadel/Durchfluss-Kennlinien

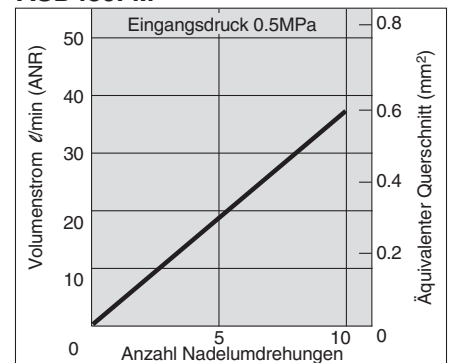
ASD230FM



ASD330FM



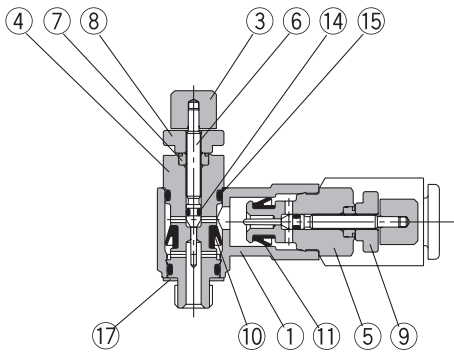
ASD430FM



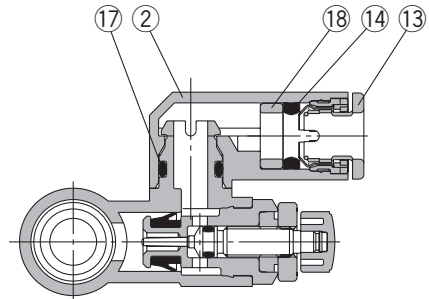
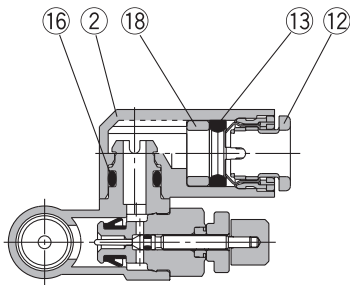
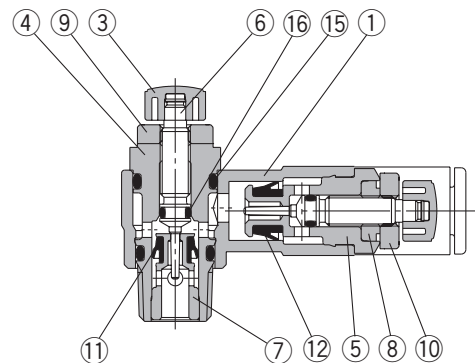
Doppel-Drosselrückschlagventil für Langsamlauf-Zylinder *Serie ASD-FM*

Konstruktion

ASD230FM



ASD330FM, 430FM



Stückliste

Pos.	Bezeichnung	Material	Bemerkung
1	Gehäuse A	PBT	
2	Winkelgehäuse	PBT	
3	Drehknopf	PBT Anm. 1)	schwarz
4	Gehäuse B	Messing	chemisch vernickelt
5	Gehäuse B	Messing	chemisch vernickelt
6	Einstellnadel	Messing	chemisch vernickelt
7	Ring	Messing	chemisch vernickelt
8	Nadelführung	Messing	chemisch vernickelt
9	Gegenmutter	Stahl	verzinkt und chromatiert
10	Gegenmutter	Stahl	schwarz verz. und chromatiert

Stückliste

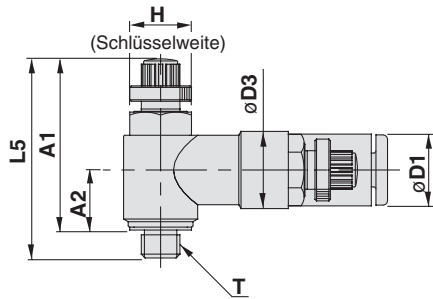
Pos.	Bezeichnung	Material	Bemerkung
11	Dichtung	HNBR	
12	Dichtung	HNBR	
13	Druckring	—	
14	Dichtung	NBR	
15	O-Ring	NBR	
16	O-Ring	NBR	
17	O-Ring	NBR	
18	Dichtung	—	
19	Distanzstück	NBR, rostfreier Stahl	Nur Typ M5

Anm. 1) Bei Ausführung AS1001FM schwarz verzinktes und verchromtes Messing

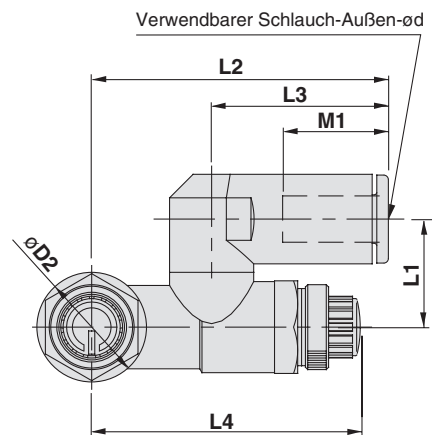
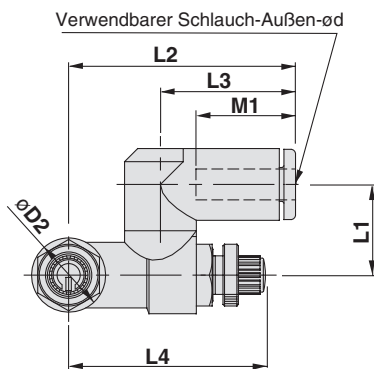
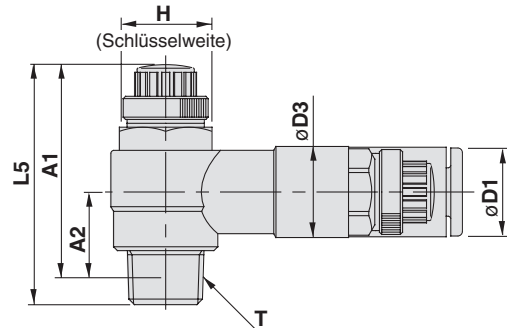
Serie ASD-FM

Abmessungen/Metrisch

ASD230FM



ASD330FM, 430FM



Metrische Abmessungen

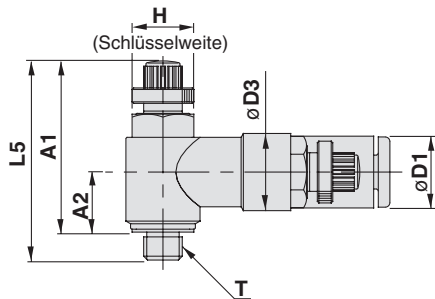
Modell	d	T	H	D1	D2	D3	L1	L2	L3	L4		L5		A1 *		A2 *	M1	Gewicht (g)	
										Max.	Min.	Max.	Min.	Max.	Min.				
ASD230FM-M5-04	4	M5	8	9.3	9.6	10	11.7	29.4	17.5	34.6	29.6	33.8	28.8	30.1	25.1	7.8	12.9	12	
ASD230FM-M5-06	6			11.6													20.6	13.7	13
ASD330FM-01-06S	6	R1/8	12	11.6	14.2	11.8	14	38.5	22.9	39.6	34.6	35.2	30.2	32.1	27.1	10.6	13.7	29	
ASD330FM-01-08S	8			15.2													28.2	38.9	33.9
ASD430FM-02-06S	6	R1/4	17	12.8	18.5	15	18	43.5	25.2	41.8	36.8	39.9	34.9	34.4	29.4	11	17	53	
ASD430FM-02-08S	8			15.2													28.2	18.5	55
ASD430FM-02-10S	10			18.5													19.7	49.3	21

* Referenz-Abmessungen der M5 und R- Gewinde nach dem Einschrauben.

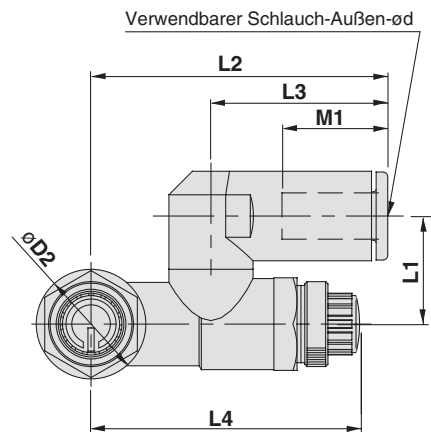
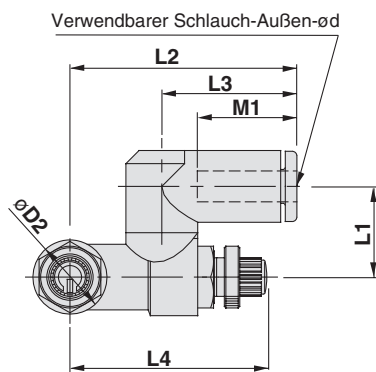
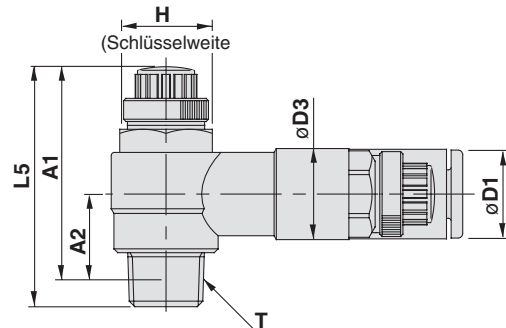
Doppel-Drosselrückschlagventil für Langsamlauf-Zylinder *Serie ASD-FM*

Abmessungen/Zoll

ASD230FM



ASD330FM, 430FM



Abmessungen in Zoll

Modell	d	T	H	D1	D2	D3	L1	L2	L3	L4		L5		A1 *		A2 *	M1	Gewicht (g)							
										Max.	Min.	Max.	Min.	Max.	Min.										
ASD230FM-U10/32-01	1/8"	10-32 UNF	8	8.4	9.6	10	11.7	29.4	17.5	34.6	29.6	33.8	28.8	30.1	25.1	7.8	12.9	12							
ASD230FM-U10/32-03	5/32"			9.3														13							
ASD230FM-U10/32-05	3/16"			11.4														16.5							
ASD230FM-U10/32-07	1/4"			12														13.5							
ASD330FM-N01-05S	3/16"	NPT1/8	12.7	11.4	14.2	11.8	14	39.5	23.9	39.6	34.6	35.2	30.2	32	27	10.6	16.5	30							
ASD330FM-N01-07S	1/4"			13.2			15.8	42.2	25.6	38.9	33.9			35.2	30.2		32	27	17	31					
ASD330FM-N01-09S	5/16"			15.2			18	44.8	28.2	38.9	33.9			35.2	30.2		32	27	18.5	31					
ASD430FM-N02-07S	1/4"	NPT1/4	17.5	13.2	18.5	15	19.7	43.9	25.6	41.7	36.7	39.9	34.9	34.6	29.6	11	17	55							
ASD430FM-N02-09S	5/16"			15.2				46.5	28.2								41.7	36.7	39.9	34.9	34.6	29.6	11	18.5	55
ASD430FM-N02-11S	3/8"			18.5				49.3	32.6								41.7	36.7	39.9	34.9	34.6	29.6	11	21	62

* Referenz-Abmessungen des 10-32UNF und des NPT-Gewindes nach dem Einschrauben.

Drosselrückschlagventil entsperrbar

Serie ASP

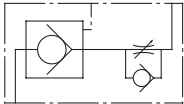
360° schwenkbar

Standardmäßig vernickelt



Drosselrückschlagventil und
Pilotventil in einem Gehäuse
integriert

Symbol



Modell

Bestell-Nr.	Gewinde-anschluss	Anschluss Pilotventil	Verwendbarer Schlauch-Außen- ϕ										
			metrisch				Zollmaß						
			$\phi 6$	$\phi 8$	$\phi 10$	$\phi 12$	$\phi 1/4"$	$\phi 5/16"$	$\phi 3/8"$	$\phi 1/2"$			
ASP330F-01	R(PT)1/8	M5	•	•									
ASP430F-02	R(PT)1/4	Rc(PT)1/8	•	•									
ASP530F-03	R(PT)3/8	Rc(PT)1/8		•	•								
ASP630F-04	R(PT)1/2	Rc(PT)1/4			•	•							
ASP430F-F02	R(PT)1/4	G(PF)1/8	•	•									
ASP530F-F03	R(PT)3/8	G(PF)1/8		•	•								
ASP630F-F04	R(PT)1/2	G(PF)1/4			•	•							
ASP330F-N01	NPT1/8	10-32UNF						•	•				
ASP430F-N02	NPT1/4	NPT1/8						•	•				
ASP530F-N03	NPT3/8	NPT1/8							•	•			
ASP630F-N04	NPT1/2	NPT1/4								•	•		

Anm.) Alle Messingteile sind chemisch vernickelt.

Technische Daten

Prüfdruck	1.5 MPa
Max. Betriebsdruck	1 MPa
Min. Betriebsdruck	0.1 MPa
Betriebsdruck für Pilotventil	min. 50% des Zylinderbetriebsdruck
Umgebungs- und Medientemperatur	-5 bis 60 °C (nicht gefroren)
Einstellbereich der Nadel	10 Umdrehungen
Verwendbares Schlauchmaterial	Nylon, Weichnylon, PUR

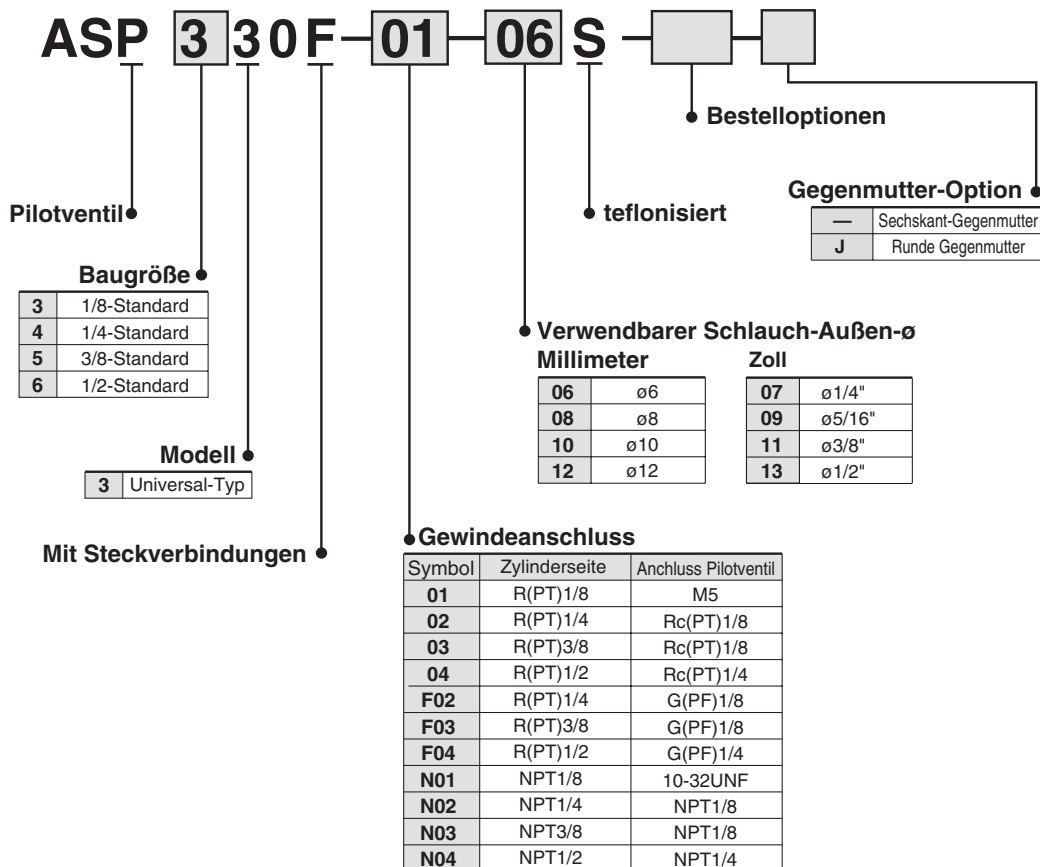
Anm.) Beachten Sie den max. Betriebsdruck der Schläuche bei Verwendung von Weich-Nylon oder PUR.

Durchfluss und äquivalenter Querschnitt

Modell		ASP330F	ASP430F		ASP530F		ASP630F	
Schlauch-Außen- ϕ	Metrisch	$\phi 6, \phi 8$	$\phi 6$	$\phi 8$	$\phi 8$	$\phi 10$	$\phi 10$	$\phi 12$
	Zollmaß	$\phi 1/4"$ $\phi 5/16"$	—	$\phi 1/4"$ $\phi 5/16"$	$\phi 5/16"$	$\phi 3/8"$	—	$\phi 3/8"$ $\phi 1/2"$
Regulierbarer Volumenstrom (Freier Volumenstrom)	Volumenstrom l/min (ANR) $\{N \text{ } l/min\}$	180	330	350	600	750	1100	1190
	Äquivalenter Querschnitt (mm^2)	2.9	5.2	5.4	9.3	11.6	17	18.4

Anm.) Die Werte für die Durchflussraten gelten bei einem Druck von 0.5 MPa und einer Temperatur von 20 °C.

Bestellschlüssel



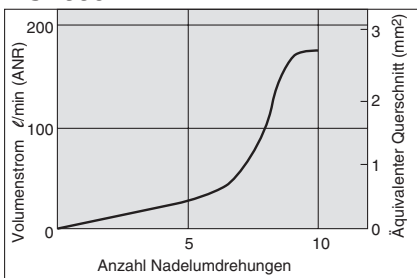
Bestelloptionen

1 Schmiermittel: Vaseline

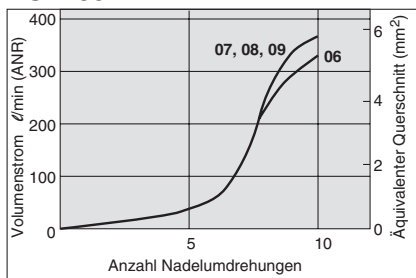
X12

Einstellnadel/Durchfluss-Kennlinien

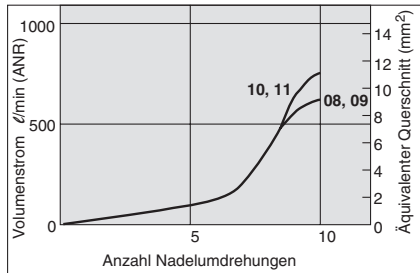
ASP330F



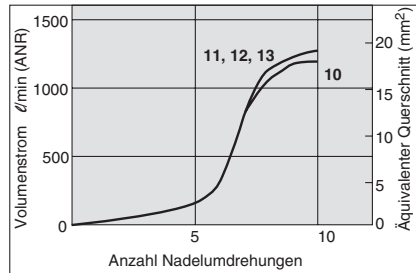
ASP430F



ASP530F

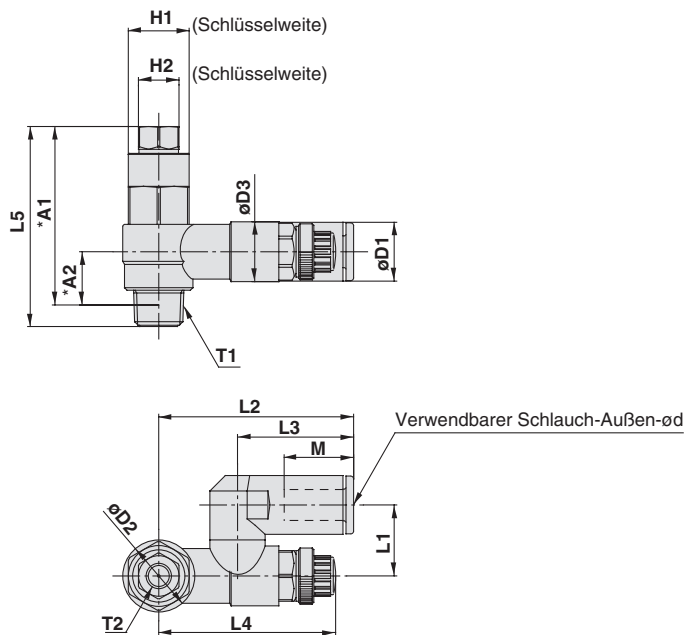


ASP630F



Abmessungen

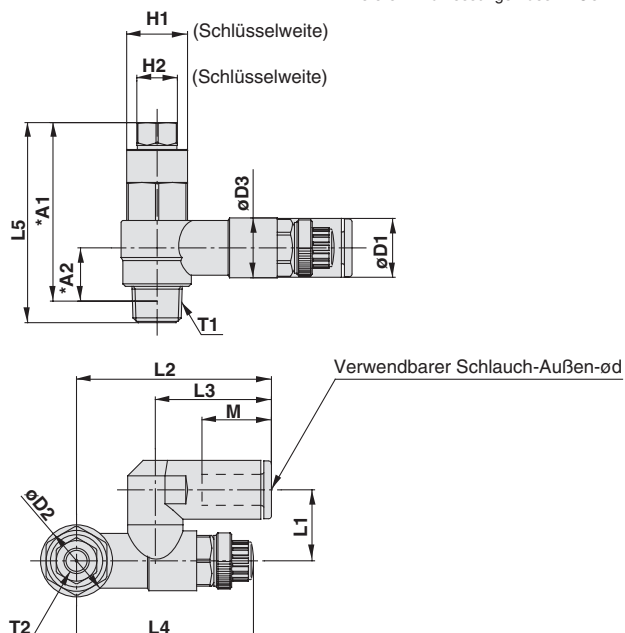
Metrische Typen



Modell	d	T1	T2	H1	H2	D1	D2	D3	L1	L2	L3	L4		L5	*A1	*A2	M	Gewicht (g)
												MAX.	MIN.					
ASP330F-01-06S	6	R(PT)1/8	M5	12	8	11.6	14.2	11.8	14	38.4	22.9	39.6	34.6	39.5	35.2	10.5	13.7	32
ASP330F-01-08S	8					15.2						38.9	33.9					18.7
ASP430F-02-06S	6	R(PT)1/4	1/8	17	12	12.8	18.5	15	18	43.4	25.2	41.7	36.7	48.7	42.4	10.9	16.8	65
ASP430F-02-08S	8					15.2						19.7	46.4					28.2
ASP530F-03-08S	8	R(PT)3/8	1/8	19	12	15.2	23	19.8	20.3	51.3	28.2	46.9	41.9	56.2	50	14.4	18.7	107
ASP530F-03-10S	10					18.5						23.1	54.1					32.6
ASP630F-04-10S	10	R(PT)1/2	1/4	24	17	18.5	28.6	26.5	25.9	64.2	32.6	64.8	57.3	70.3	61.8	18.3	20.8	212
ASP630F-04-12S	12					20.9						66	34.4					64.8

* Referenz-Abmessungen des R- Gewindes nach dem Einschrauben.

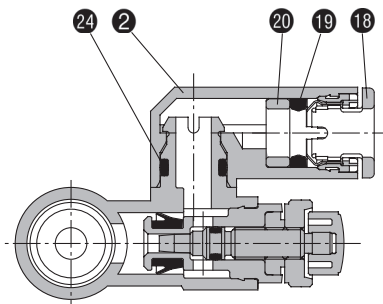
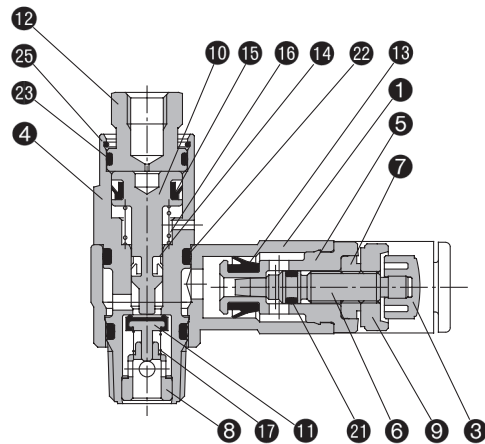
Zöllige Typen



Modell	d	T1	T2	H1	H2	D1	D2	D3	L1	L2	L3	L4		L5	*A1	*A2	M	Gewicht (g)
												MAX.	MIN.					
ASP330F-N01-07S	1/4"	NPT1/8	10-32UNF	1/2"	8	13.2	14.2	11.8	15.8	42.2	25.6	38.9	33.9	39.5	35.1	10.5	17	35
ASP330F-N01-09S	5/16"					15.2						44.7	28.2					18.7
ASP430F-N02-07S	1/4"	NPT1/4	NPT1/8	11/16"	1/2"	13.2	18.5	15	18	43.9	25.6	41.7	36.7	48.7	42.6	10.9	17	68
ASP430F-N02-09S	5/16"					15.2						46.4	28.2					18.7
ASP530F-N03-09S	5/16"	NPT3/8	NPT1/8	19	1/2"	15.2	23	19.8	20.3	51.3	28.2	46.9	41.9	56.2	50.3	14.4	18.7	107
ASP530F-N03-11S	3/8"					18.5						23.1	54.1					32.6
ASP630F-N04-11S	3/8"	NPT1/2	NPT1/4	15/16"	11/16"	18.5	28.6	26.5	25.9	64.2	32.6	64.8	57.3	70.3	61.8	18.3	20.8	220
ASP630F-N04-13S	1/2"					21.7						26.5	34.7					64.8

* Referenz-Abmessungen des NPT-Gewindes nach dem Einschrauben.

Konstruktion



Stückliste

Pos.	Bezeichnung	Material	Bemerkung
①	Gehäuse A	PBT	
②	Winkelgehäuse	PBT	
③	Drehknopf	PBT	
④	Gehäuse Pilotventil	Messing	chemisch vernickelt
⑤	Gehäuse B	Messing	chemisch vernickelt
⑥	Einstellnadel	Messing	chemisch vernickelt
⑦	Nadelführung	Messing	chemisch vernickelt
⑧	Führung	Messing	chemisch vernickelt
⑨	Gegenmutter	Stahl	verzinkt und chromatiert
⑩	Kolben	Messing	chemisch vernickelt
⑪	Ventil	rostfreier Stahl/ NBR	
⑫	Deckel	Messing	chemisch vernickelt
⑬	Dichtung	HNBR	

Stückliste

Pos.	Bezeichnung	Material	Bemerkung
⑭	Dichtung	HNBR	
⑮	Dichtung	HNBR	
⑯	Feder	rostfreier Stahl	
⑰	Feder	rostfreier Stahl	
⑱	Druckring	—	
⑲	Dichtung	NBR	
⑳	Distanzstück	—	
㉑	O-Ring	NBR	
㉒	O-Ring	NBR	
㉓	O-Ring	NBR	
㉔	O-Ring	NBR	
㉕	Ring	rostfreier Stahl	

