

ELR H3-I-SC- 24DC/500AC-3-P - Hybridmotorstarter



2908696

<https://www.phoenixcontact.com/de/produkte/2908696>

Bitte beachten Sie, dass die in diesem PDF-Dokument angezeigten Daten aus unserem Online-Katalog generiert wurden. Bitte finden Sie die vollständigen Daten in der Benutzer-Dokumentation. Es gelten unsere Allgemeinen Nutzungsbedingungen für Downloads.



Hybrid-Motorstarter als Alternative zur klassischen Schützschaltung. Startet 3~ AC Motoren bis 3 A und bietet Motorschutz. Mögliche Versorgung und Relaisweiterung über Tragschienen-Busverbinder.

Produktbeschreibung

Der modulare 3-phasige Hybridmotorstarter mit Direktstartfunktion und Stromüberwachung stellt folgende Funktionen bereit: - Rechtslauf - Motorüberlastschutz Bei Verwendung des T-BUS Adapters (Art.-Nr.: 2203861) ergeben sich zusätzliche Vorteile: - Versorgung über den Tragschienen-Busverbinder auch durch eine System Stromversorgung (z. B. QUINT4-SYS...) oder über den Leiterplatten-Steckverbinder IMC 1,5/5-ST-3,81, Art.-Nr.: 1857919 - Optionales Relaismodul (z. B. EM-2RSC/21AU-R/L-P, Art.-Nr.: 2908701) liefert zusätzliche Statusinformationen

Kaufmännische Daten

Artikelnummer	2908696
Verpackungseinheit	1 Stück
Mindestbestellmenge	1 Stück
Verkaufsschlüssel	G1 - Relais
Produktschlüssel	DK7481
GTIN	4055626323107
Gewicht pro Stück (inklusive Verpackung)	306 g
Gewicht pro Stück (exklusive Verpackung)	306 g
Zolltarifnummer	85371098
Ursprungsland	DE

Technische Daten

Artikeleigenschaften

Produkttyp	Hybridmotorstarter
Produktfamilie	CONTACTRON
Betriebsart	100 % ED

Elektrische Eigenschaften

Anzahl Phasen	3
Art des Motorstarters	Direktstarter
Schaltfrequenz	≤ 2 Hz (lastabhängig)
Maximale Verlustleistung bei Nennbedingung	4,1 W
Schaltfrequenz	≤ 2 Hz (lastabhängig)
Verlustleistung maximal	4,1 W
Verlustleistung minimal	0,88 W
Zuordnungsart	1

Versorgung

Bemessungssteuerstromkreisspeisespannung U_S	24 V DC
Steuerspeisespannungsbereich	19,2 V DC ... 30 V DC
Bemessungssteuerspeisestrom I_S	60 mA
Schutzbeschaltung	Überspannungsschutz Verpolschutz; Parallelverpolschutzdiode

Isolationseigenschaften

Bemessungsisolationsspannung	550 V
Bemessungsstoßspannung	6 kV
Überspannungskategorie	III
Verschmutzungsgrad	2
Isolationseigenschaften zwischen Steuereingangs-, Steuerspeisespannung und Hilfsstromkreis zu Hauptstromkreis	Sichere Trennung (IEC 60947-1)
Isolationseigenschaften zwischen Steuereingangs- und Steuerspeisespannung zu Hilfsstromkreis	Sichere Trennung (IEC 60947-1) bei Hilfsstromkreis ≤ 300 V AC

Schnellabschaltung

Ansprechschwelle	> 33 A
Ansprechzeit	< 0,5 s

Eingangsdaten

Steuern

Benennung Eingang	Steuereingang
Bemessungsbetätigungsspannung U_C	24 V DC
Betätigungsspannungsbereich	19,2 V DC ... 30 V DC
Bemessungsbetätigungsstrom I_C	7 mA
Schaltswelle	9,6 V ("0"-Signal)

ELR H3-I-SC- 24DC/500AC-3-P - Hybridmotorstarter



2908696

<https://www.phoenixcontact.com/de/produkte/2908696>

	19,2 V ("1"-Signal)
Ausschaltzeit typisch	< 30 ms
Schutzbeschaltung	Verpolschutz

Ausgangsdaten

AC-Ausgang

Bemessungsbetriebsspannung U_e	500 V AC
Betriebsspannungsbereich	42 V AC ... 550 V AC
Bemessungsbetriebsstrom I_e	3 A (AC-51) 3 A (AC-53a)
Netzfrequenz	50/60 Hz
Laststrombereich	180 mA ... 3 A
Auslösekennlinie nach IEC 60947-4-2	Class 10
Abkühlzeit	20 min (für Auto-Reset)
Leckstrom	0 mA

Rückmeldeausgang

Hinweis	Rückmeldung: Potenzialfreier Wechsler-Kontakt, Signalkontakt
Kontaktausführung	1 Wechsler
Schaltvermögen nach IEC 60947-5-1	2 A (24 V (DC13))

Anschlussdaten

Steuerkreis

Anschlussart	Schraubanschluss
Abisolierlänge	8 mm
Schraubengewinde	M3
Leiterquerschnitt starr	0,2 mm ² ... 2,5 mm ²
Leiterquerschnitt flexibel	0,2 mm ² ... 2,5 mm ²
Leiterquerschnitt AWG	24 ... 14
Anzugsdrehmoment	0,5 Nm ... 0,6 Nm 5 lb _F -in. ... 7 lb _F -in.

Lastkreis

Anschlussart	Schraubanschluss
Abisolierlänge	8 mm
Schraubengewinde	M3
Leiterquerschnitt starr	0,2 mm ² ... 2,5 mm ²
Leiterquerschnitt flexibel	0,2 mm ² ... 2,5 mm ²
Leiterquerschnitt AWG	24 ... 14
Anzugsdrehmoment	0,5 Nm ... 0,6 Nm 5 lb _F -in. ... 7 lb _F -in.

Signalisierung

Statusanzeige	LED (gelb)
---------------	------------

ELR H3-I-SC- 24DC/500AC-3-P - Hybridmotorstarter



2908696

<https://www.phoenixcontact.com/de/produkte/2908696>

Betriebsspannungsanzeige	LED grün
Fehleranzeige	LED rot

Maße

Breite	22,5 mm
Höhe	107 mm
Tiefe	114 mm

Materialangaben

Brennbarkeitsklasse nach UL 94 (Gehäuse)	V0 (Gehäuse)
--	--------------

Umwelt- und Lebensdauerbedingungen

Umgebungsbedingungen

Schutzart	IP20
Umgebungstemperatur (Betrieb)	-25 °C ... 70 °C (Derating beachten)
Umgebungstemperatur (Lagerung/Transport)	-40 °C ... 80 °C
Höhenlage	≤ 2000 m

Zulassungen

UL-Zulassung

Zertifikat	NLDX.E228652
	NRNT.E172140

UL-Daten

SCCR	100 kA (480 V AC (Sicherung 30 A class CC / 30 A class J (High-Fault)))
	5 kA (480 V AC (Sicherung 20 A RK5 (Standard-Fault)))
FLA	3 A (480 V AC)
Group installation	20 A (class RK5, SCCR 5kA (480 V AC), #24 - 14 AWG max. solid and stranded)
	30 A (class CC or J, SCCR 100kA (480 V AC), #24 - 14 AWG max. solid and stranded)
Category code	NLDX / NRNT
Horsepower ratings	0,5 hp (208 V AC)
	0,5 hp (230 V AC)
	0,5 hp (240 V AC)
	1,5 hp (480 V AC)
Umgebungstemperatur (Betrieb)	-25 °C ... 55 °C

Normen und Bestimmungen

Normen / Bestimmungen

Normen/Bestimmungen	EN 60947-1
	EN 60947-4-2

Montage

ELR H3-I-SC- 24DC/500AC-3-P - Hybridmotorstarter



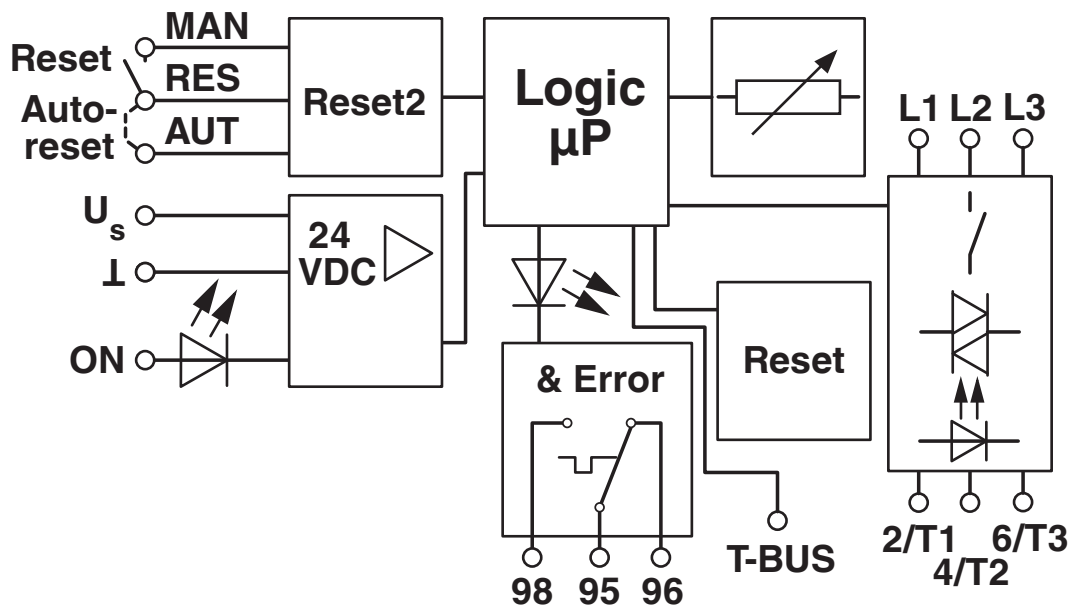
2908696

<https://www.phoenixcontact.com/de/produkte/2908696>

Montageart	Tragschiennenmontage
Montagehinweis	anreihbar, Abstand siehe Derating
Einbaulage	senkrecht (Tragschiene waagrecht, Motorabgang unten)

Zeichnungen

Blockschaltbild



2908696

<https://www.phoenixcontact.com/de/produkte/2908696>

Klassifikationen

ECLASS

ECLASS-13.0

27370905

ETIM

ETIM 9.0

EC001037

UNSPSC

UNSPSC 21.0

25173900

2908696

<https://www.phoenixcontact.com/de/produkte/2908696>

Environmental product compliance

EU RoHS

Erfüllt die Anforderungen nach RoHS-Richtlinie	Ja
Ausnahmeregelungen soweit bekannt	7(a), 7(c)-I

China RoHS

Environment friendly use period (EFUP)	EFUP-50
	Eine artikelbezogene China RoHS Deklarationstabelle finden Sie im Downloadbereich zum jeweiligen Artikel unter „Herstellereklärung“. Für alle Artikel mit EFUP-E wird keine China RoHS Deklarationstabelle ausgestellt und benötigt.

EU REACH SVHC

Hinweis auf REACH-Kandidatenstoff (CAS-Nr.)	Lead(CAS-Nr.: 7439-92-1)
SCIP	d9143191-6bed-4687-add8-f2a65ad573e6

Phoenix Contact 2025 © - Alle Rechte vorbehalten

<https://www.phoenixcontact.com>

PHOENIX CONTACT Deutschland GmbH

Flachsmarktstraße 8

D-32825 Blomberg

+49 52 35/3-1 20 00

info@phoenixcontact.de