

Câbles de liaison NEBU, câbles à connecteur femelle SIM

Fourniture



- Câbles de liaison pour applications standard, utilisation dans les chaînes porte-câble et applications robotiques
- Versions avec témoin d'état de commutation
- Versions résistantes au soudage
- Versions à nettoyage facile, pour l'industrie alimentaire
- Longueur de câble au choix 0,1 ... 30 m

Informations produit détaillées

➔ www.festo.com/catalogue/nebu

Fourniture						
Version	Type	Connexion électrique		Nombre de fils	Longueur de câble [m]	➔ Page/ Internet
		Gauche	Droite			
Type de base	NEBU-M5	Connecteur femelle M5x0,5	Câble nu	3	5	4
			Connecteur mâle M8x1	3	1	
			Connecteur mâle M12x1	4	1	
	NEBU-M8	Connecteur femelle M8x1	Câble nu	3, 4	0,1 ... 30	4
			Connecteur mâle M8x1			
			Connecteur mâle M12x1			
NEBU-M12	Connecteur femelle M12x1	Câble nu	3, 4, 5	0,1 ... 30	4	
		Connecteur mâle M8x1				
		Connecteur mâle M12x1				
		Câble nu				8
SIM-M12-8	Connecteur femelle M12x1	Câble nu	8	2; 5	11	
KM12-8	Connecteur femelle M12x1	Connecteur mâle M12x1	8	2		
Avec témoin d'état de commutation	NEBU-M8	Connecteur femelle M8x1	Câble nu	3	0,1 ... 30	4
			Connecteur mâle M8x1			
			Connecteur mâle M12x1			
	NEBU-M12	Connecteur femelle M12x1	Câble nu	3	0,1 ... 30	4
Connecteur mâle M8x1						
Connecteur mâle M12x1						
Résistant au soudage	SIM-M12-RS	Connecteur femelle M12x1	Câble nu	3	3	11
Avec connecteur femelle à clipser	SIM-K	Connecteur femelle à clipser	Câble nu	3	2,5; 5; 10	11
			4	2,5; 5		
Contact alimentaire, facile à nettoyer	SIM-K-CDN	Connecteur femelle à clipser	Câble nu	3	2,5; 5	11

Câbles de liaison NEBU, câbles à connecteur femelle SIM

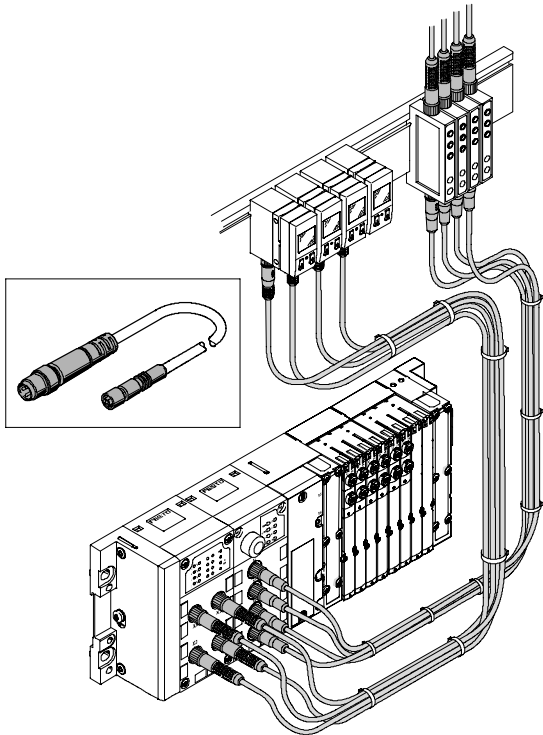
Caractéristiques

Qualités de câbles

Les câbles de capteurs peuvent être configurés via un module. Il est possible de sélectionner des

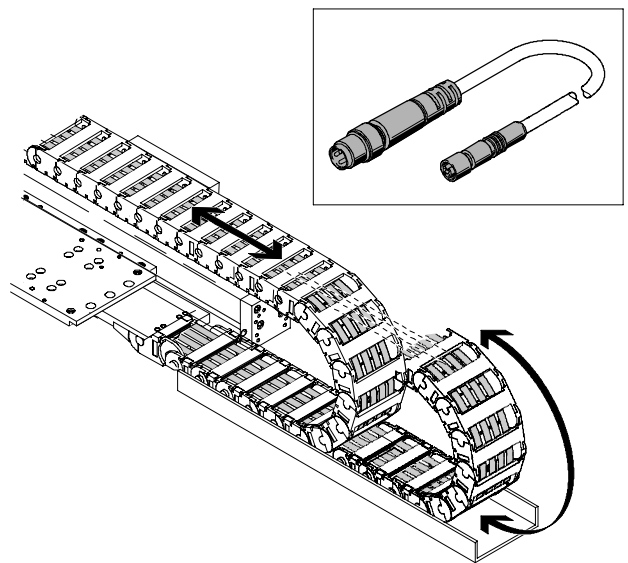
niveaux de qualité adaptés aux cas des applications standard, chaîne porte-câbles et robot.

Application standard



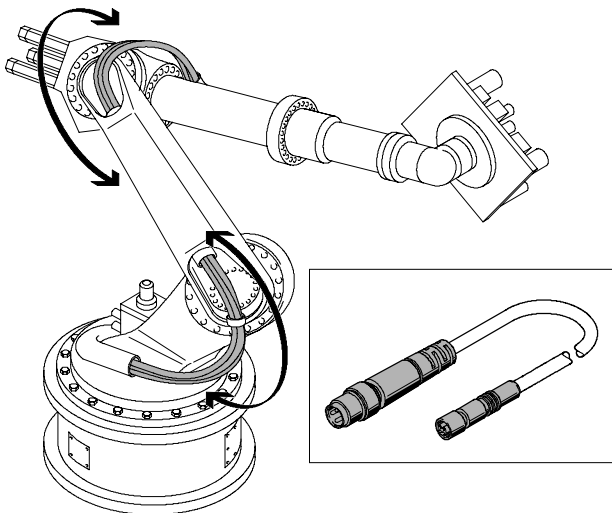
- Les applications standard sont indiquées par la pose de câbles fixes ou des charges mécaniques faibles à modérées.

Application chaîne porte-câbles



- Les applications de chaîne porte-câbles impliquent des contraintes mécaniques élevées, particulièrement lorsqu'il faut utiliser un rayon de courbure de la chaîne porte-câble très faible.

Application de robot



- Les applications robotiques impliquent des contraintes mécaniques élevées dues principalement à la torsion.

Câbles de liaison NEBU

Codes de type

NEBU		M	G	3		K	2.				L	3	
	8						5				E		
Fonction													
NEBU	Câble de liaison												
Technique de connexion à gauche													
LE	Câble nu												
M5	Connecteur femelle avec filetage de raccordement												
M8	Connecteur femelle avec filetage de raccordement												
M12	Connecteur femelle avec filetage de raccordement, codage A												
Conception du connecteur femelle													
-	Câble nu												
G	Droit												
W	Coudé												
Nombre de broches/fils (à gauche)													
3, 4, 5, 8	3, 4, 5 ou 8 pôles												
Affichage													
-	Sans LED (standard)												
P	LED, PNP												
N	LED, NPN												
Propriétés des câbles													
K	Standard												
E	Compatibles chaînes porte-câbles												
R	Compatibles robots												
Longueur de câble													
0.1 ... 30	0,1 ... 30 m												
Section des fils													
-	0,25 mm ² (standard)												
Q3	0,14 mm ²												
Nombre de fils alternatifs													
-	Standard												
W2	2 fils												
W3	3 fils												
Description du câble													
-	Avec porte-étiquettes (standard)												
N	Sans porte-étiquettes												
Technique de connexion à droite													
LE	Câble nu												
M8	Connecteur mâle avec filetage de raccordement												
M12	Connecteur mâle avec filetage de raccordement, codage A												
Conception du connecteur mâle													
-	Câble nu												
G	Droit												
W	Coudé												
Nombre de broches/fils (à droite)													
3, 4, 5, 8	3, 4, 5 ou 8 pôles												
Affectation alternative des broches													
-	Standard												
V1	Broche 1 – Broche 1, Broche 3 – Broche 2												
V2	Broche 1 – Broche 1, Broche 3 – Broche 3, Broche 4 – Broche 4												

Câbles de liaison NEBU

Fiche de données techniques

FESTO

Caractéristiques techniques générales			
Connexion électrique	Connecteur femelle M5x0,5, 4 pôles Câble à extrémité ouverte, 3 fils	Connecteur mâle M5x0,5, 4 pôles Connecteur femelle M8x1, 3 pôles	Connecteur mâle M5x0,5, 4 pôles Fiche femelle M12x1, 5 pôles
Composition du câble	3 x 0,14 mm ²		4 x 0,14 mm ²
Section nominale du fil [mm ²]	0,14		0,14
∅ de câble [mm]	2,9		3,4
Longueur de câble [m]	5	1	1
Rayon de courbure minimum du câble [mm]	30		35
Terminaison	Douille terminale	–	–
Type de câble	LifY11Y		
Propriétés des câbles	Compatible chaînes porte-câbles		–
Conditions de vérification du câble	Chaîne porte-câbles : 5 millions de cycles, rayon de courbure 28 mm		
Compatible chaînes porte-câbles	Résistance aux inversions de flexion : selon la norme Festo, conditions de vérification sur demande		
Type de fixation	Par écrou moleté Avec écrou-raccord		
Couple de serrage max. du connecteur femelle [Nm]	0,3	0,3	0,3
Couple de serrage max. du connecteur mâle [Nm]	–	0,3	0,5
Protection	IP65 IP67		

Connexion électrique	Connecteur mâle/femelle M8x1	Connecteur mâle/femelle M12x1
Selon norme	EN 61076-2-101 EN 61984	
Composition du câble	– 3 x 0,25 mm ² 4 x 0,25 mm ² –	2 x 0,25 mm ² 3 x 0,25 mm ² 4 x 0,25 mm ² 5 x 0,25 mm ²
Section nominale du fil [mm ²]	0,25	
∅ de câble [mm]	4,5	
Longueur de câble [m]	0,1 ... 30	
Témoin de fonctionnement	LED verte	
Témoin d'état de commutation	LED jaune	
Propriétés des câbles	Standard Compatible chaînes porte-câbles Compatibles robots	
Conditions de vérification du câble	Standard	Chaîne porte-câbles : 5 millions de cycles, rayon de courbure 75 mm Résistance aux inversions de flexion : selon la norme Festo, conditions de vérification sur demande
	Compatible chaînes porte-câbles	Chaîne porte-câbles : 5 millions de cycles, rayon de courbure 28 mm Résistance aux inversions de flexion : selon la norme Festo, conditions de vérification sur demande
	Compatibles robots	Chaîne porte-câbles : 5 millions de cycles, rayon de courbure 28 mm Résistance aux torsions : > 300 000 cycles, ± 270°/0,1 m Résistance aux inversions de flexion : selon la norme Festo, conditions de vérification sur demande
Codification des connecteurs	–	A
Protection	IP65 IP67	
Raccordement de câble protégé	Non disponible	

Code couleur			
Connectique	câble nu		
Nombre de fils	3	4	5
Isolation de fil à code couleur	Marron	Marron	Marron
	Bleu	Bleu	Bleu
	Noir	Noir	Noir
	–	Blanc	Blanc
	–	–	Gris

Câbles de liaison NEBU

Fiche de données techniques

Caractéristiques électriques		
Connexion électrique	Connecteur mâle/femelle M5x0,5, 4 pôles	
Composition du câble	3 x 0,14 mm ²	4 x 0,14 mm ²
Plage de tension de service CA [V]	0 ... 30	
Plage de tension de service CC [V]	0 ... 30	
Résistance à la surtension transitoire ¹⁾ [kV]	0,8	
Charge admissible ¹⁾ [A]	1,7	
Degré d'encrassement	3	

Caractéristiques électriques		
Connexion électrique	Connecteur mâle/femelle M8x1, 3 pôles	Connecteur mâle/femelle M8x1, 4 pôles
Composition du câble	3 x 0,25 mm ²	4 x 0,25 mm ²
Affichage	–	LED
Plage de tension de service CA ¹⁾ [V]	60	–
Plage de tension de service CC ¹⁾ [V]	0 ... 60	10 ... 30
Résistance à la surtension transitoire ¹⁾ [kV]	1,5	0,8
Intensité maximale admissible à 40 °C ¹⁾ [A]	3	
Degré d'encrassement	3	

Caractéristiques électriques					
Connexion électrique	Connecteur mâle/femelle M12x1, 5 pôles				
Composition du câble	2 x 0,25 mm ²	3 x 0,25 mm ²	4 x 0,25 mm ²	5 x 0,25 mm ²	
Affichage	–	–	LED	–	–
Plage de tension de service CA ¹⁾ [V]	0 ... 30	0 ... 250	–	0 ... 250	0 ... 60
Plage de tension de service CC ¹⁾ [V]	0 ... 30	0 ... 250	10 ... 30	0 ... 250	0 ... 60
Résistance à la surtension transitoire ¹⁾ [kV]	0,8	2,5 ²⁾	0,8	2,5	1,5
Intensité maximale admissible à 40 °C ¹⁾ [A]	3	4			
Degré d'encrassement	3				

1) Lors de la combinaison de différentes connectiques, c'est la valeur la plus faible qui s'applique.

2) Pour un nombre de fils alternatifs, la valeur appliquée sera 0,8 kV.

Conditions de fonctionnement et d'environnement			
Propriétés des câbles	Standard	Compatible chaînes porte-câbles	Compatibles robots
Température ambiante [°C]	–25 ... +70	–25 ... +80	
Température ambiante pour câblage mobile [°C]	–5 ... +70	–5 ... +80	


Matériaux			
Connexion électrique	Connecteur mâle/femelle M5x0,5	Connecteur mâle/femelle M8x1	Connecteur mâle/femelle M12x1
Corps	Polyuréthane		Polyuréthane
Gaine de câble	Polyuréthane		Polyuréthane
Gaine isolante	Standard	–	
	Compatible chaînes porte-câbles	–	
	Compatibles robots	–	
Ecrous-raccords	Laiton nickelé		Laiton nickelé
Contacts enfichables	Laiton doré		Laiton doré
Couleur	Gaine de câble	Gris	
	Corps	Noir	
Note relative aux matériaux	–		Sans cuivre ni PTFE
	–		Conforme RoHS

Câbles de liaison NEBU

Fiche de données techniques

Références – type de base				
Connexion électrique à gauche	Connexion électrique à droite	Longueur du câble [m]	N° pièce	Type
Propriétés des câbles standard				
Connecteur femelle droit, M5x0,5, 4 pôles	Câble, extrémité ouverte, 3 fils	5	539 508	NEBU-M5G4-K-5-Q3-LE3
	Connecteur mâle droit, M8x1, à 3 pôles	1	539 510	NEBU-M5G4-K-1-Q3-M8G3
	Connecteur mâle droit M12 x 1, 4 pôles	1	539 512	NEBU-M5G4-K-1-Q3-M12G4
Connecteur femelle droit, M8x1, 3 pôles	Câble, extrémité ouverte, 3 fils	2,5	541 333	NEBU-M8G3-K-2.5-LE3
		5	541 334	NEBU-M8G3-K-5-LE3
		10	541 332	NEBU-M8G3-K-10-LE3
	Connecteur mâle droit, M8x1, à 3 pôles	0,5	541 346	NEBU-M8G3-K-0.5-M8G3
		1	541 347	NEBU-M8G3-K-1-M8G3
		2,5	541 348	NEBU-M8G3-K-2,5-M8G3
		5	541 349	NEBU-M8G3-K-5-M8G3
	Connecteur mâle droit, M8x1, à 4 pôles	2,5	554 037	NEBU-M8G3-K-2.5-M8G4
Connecteur femelle M8x1, 3 pôles, soudé	Câble, extrémité ouverte, 3 fils	2,5	541 338	NEBU-M8W3-K-2.5-LE3
		5	541 341	NEBU-M8W3-K-5-LE3
		10	541 335	NEBU-M8W3-K-10-LE3
Connecteur femelle droit, M8x1, 4 pôles	Câble, extrémité ouverte, 4 fils	2,5	541 342	NEBU-M8G4-K-2.5-LE4
		5	541 343	NEBU-M8G4-K-5-LE4
	Connecteur mâle droit, M8x1, à 4 pôles	2,5	554 035	NEBU-M8G4-K-2.5-M8G4
Connecteur femelle M8x1, 4 pôles, soudé	Câble, extrémité ouverte, 4 fils	2,5	541 344	NEBU-M8W4-K-2.5-LE4
		5	541 345	NEBU-M8W4-K-5-LE4
Connecteur femelle droit, M12x1, à 5 pôles	Câble, extrémité ouverte, 3 fils	2,5	541 363	NEBU-M12G5-K-2.5-LE3
		5	541 364	NEBU-M12G5-K-5-LE3
	Câble, extrémité ouverte, 4 fils	2,5	550 326	NEBU-M12G5-K-2,5-LE4
		5	541 328	NEBU-M12G5-K-5-LE4
	Câble, extrémité ouverte, 5 fils	2,5	541 330	NEBU-M12G5-K-2.5-LE5
		5	541 331	NEBU-M12G5-K-5-LE5
		10	554 038	NEBU-M12G5-K-10-LE5
	Connecteur mâle droit, M8x1, à 4 pôles	2,5	554 036	NEBU-M12G5-K-2.5-M8G4
Connecteur femelle M12x1 à 5 pôles, soudé	Câble, extrémité ouverte, 3 fils	2,5	541 367	NEBU-M12W5-K-2.5-LE3
		5	541 370	NEBU-M12W5-K-5-LE3
Connecteur femelle M12x1 à 5 pôles, soudé	Câble, extrémité ouverte, 4 fils	2,5	550 325	NEBU-M12W5-K-2,5-LE4
		5	541 329	NEBU-M12W5-K-5-LE4
Connecteur femelle droit, M12x1, à 8 pôles	Câble, extrémité ouverte, 8 fils	2	542 256	NEBU-M12W8-2-N-LE8
		5	542 257	NEBU-M12W8-5-N-LE8
Propriétés des câbles compatibles chaînes porte-câbles				
Connecteur femelle droit, M12x1, à 5 pôles	Connecteur mâle droit, M8x1, à 4 pôles	2,5	554 034	NEBU-M12G5-E-2.5-W2-M8G4-V1 ¹⁾
			554 033	NEBU-M12G5-E-2.5-W3-M8G4-V2 ²⁾
Propriétés des câbles compatibles robots				
Connecteur femelle droit, M8x1, 4 pôles	Connecteur mâle droit, M8x1, à 4 pôles	2	556 946	NEBU-M8G4-R-2-M8G4

- 1) Affectation des broches prévue pour le raccord du transmetteur de pression SDET...-I avec le convertisseur de signaux SVE4-IS
 2) Affectation des broches prévue pour le raccord du transmetteur de pression SDET...-U avec le convertisseur de signaux SVE4-US

 Note

Il est possible de commander et de configurer d'autres variantes via le système modulaire NEBU → 8.
 Affectation des broches → www.festo.com/catalogue/nebu

Câbles de liaison NEBU

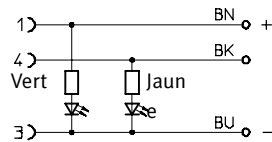
Fiche de données techniques

FESTO

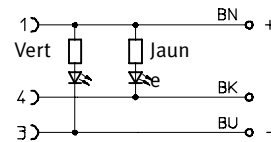
Références – avec indication de l'état de commutation					
Connexion électrique à gauche	Connexion électrique à droite	Sortie de commande	Longueur du câble [m]	N° pièce	Type
Connecteur femelle M8x1, 3 pôles, coudé	Câble, extrémité ouverte, 3 fils	PNP	2,5	541 337	NEBU-M8W3P-K-2.5-LE3
			5	541 340	NEBU-M8W3P-K-5-LE3
		NPN	2,5	541 336	NEBU-M8W3N-K-2.5-LE3
			5	541 339	NEBU-M8W3N-K-5-LE3
Connecteur femelle M12x1, 5 pôles, coudé	Câble, extrémité ouverte, 3 fils	PNP	2,5	541 366	NEBU-M12W5P-K-2.5-LE3
			5	541 369	NEBU-M12W5P-K-5-LE3
		NPN	2,5	541 365	NEBU-M12W5N-K-2.5-LE3
			5	541 368	NEBU-M12W5N-K-5-LE3

Schéma des connexions et affectation des broches

Sortie de commutation PNP



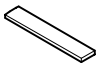

Sortie de commutation NPN



-  - Note

Il est possible de commander et de configurer d'autres variantes via le système modulaire NEBU → 8.

Affectation des broches → www.festo.com/catalogue/nebu

Références – étiquettes, clips de sécurité						
	Matériau	Utilisation	Taille	N° pièce	Type	PE ¹⁾
	Polycarbonate	A insérer dans le porte-étiquettes	23 x 4 mm	541 598	ASLR-L-423	34
	Polyamide	Pour protection des raccords à enfichage contre le sectionnement simple (sans outil)	M8	548 067	NEAU-M8-GD	1
			M12	548 068	NEAU-M12-GD	1

1) Quantité par support

Câbles de liaison NEBU, M8/M12

Références – Eléments modulaires

FESTO

M Mentions obligatoires					O Options
Code du système modulaire	Fonction	Technique de connexion à gauche	Conception du connecteur femelle	Nombre de broches/fils (à gauche)	Affichage
539 052	NEBU	LE M8 M12	G W	3 4 5	– P N
Exemple de commande					
539 052	NEBU	– M12	W	5	P

Tableau des références		Conditions	Code	Entrée du code
M	Code du système modulaire	539 052		
	Fonction	Câble de liaison	NEBU	NEBU
			–	–
	Technique de connexion à gauche	Câble nu	LE	
		Connecteur femelle avec filetage de raccordement	M8	
		Connecteur femelle avec filetage de raccordement, codage A	M12	
	Conception du connecteur femelle	Droit	6 G	
		Coudé	6 W	
	Nombre de broches/fils (à gauche)	à 3 pôles (adapté au connecteur mâle M8)	7 10 3	
		à 4 pôles (adapté au connecteur mâle M8)	7 10 4	
		à 5 pôles (adapté aux connecteurs mâles M12 à 3, 4 et 5 pôles)	10 5	
	O Affichage	Sans LED (standard)		
		LED, PNP	1 P	
		LED, NPN	1 N	

- 1 P, N Ne peut être combiné qu'avec la technique de connexion gauche M8 en liaison avec le modèle de connecteur femelle W et 3 broches/fils (gauche) ou ne peut être combiné qu'avec la technique de connexion gauche M12 en liaison avec le modèle de connecteur femelle W, et les nombres de broches/fils (gauche) 5 et (droit) 3.
- 6 G, W A choisir pour la technique de raccordement gauche M8, M12.
- 7 3, 4 Ne peut pas être combiné à la technique de raccordement gauche LE.
- 10 3, 4, 5 Ne peut pas être combiné à la technique de raccordement gauche M12. Avec l'extrémité ouverte LE, le nombre de broches/fils doit être inférieur ou égal au nombre de broches du côté opposé.

Report des références

539 052 NEBU – [] [] [] []

Câbles de liaison NEBU, M8/M12

Références – Eléments modulaires

M Mentions obligatoires	O Options	M	O	M	
Propriétés des câbles	Longueur de câble	Description du câble	Technique de connexion à droite	Conception du connecteur mâle	Nombre de broches/fils (à droite)
K E R	0,1 ... 30	- N	LE M8 M12	G W	3 4 5
- E	- 3.5	- N	- M8	G	3

Tableau des références					
Code du système modulaire	539 052		Conditions	Code	Entrée du code
↓				-	-
M	Propriétés des câbles	Standard		K	
		Compatible chaînes porte-câbles		E	
		Compatibles robots		R	
				-	-
	Longueur de câble	0,1 ... 30 m (0,1 ... 2,5 m par palier de 0,1 m, 2,5 ... 30 m par palier de 0,5 m)		...	
O	Description du câble	Avec porte-étiquettes (standard)			
		Sans porte-étiquettes		N	
M	Technique de connexion à droite	Câble nu	8	LE	
		Connecteur mâle avec filetage de raccordement		M8	
		Connecteur mâle avec filetage de raccordement, codage A		M12	
O	Conception du connecteur mâle	Droit	2	G	
		Coudé	2	W	
M	Nombre de broches/fils (à droite)	à 3 pôles (adapté au connecteur femelle M8/M12)	3 9 10	3	
		à 4 pôles (adapté au connecteur femelle M8/M12)	4 9 10	4	
		à 5 pôles (adapté au connecteur femelle M12)	5 9 10	5	

- | | | | |
|--------|--|------------|---|
| 2 G, W | A choisir pour la technique de raccordement droite M8, M12.
Ne peut pas être combiné à la technique de raccordement droit LE. | 5 5 | Ne peut être combiné qu'à la technique de raccordement droit LE, M12.
Ne peut pas être combiné à la technique de raccordement gauche M8. |
| 3 3 | Ne peut pas être combinée avec la technique de raccordement gauche M8 et au nombre de broches/fils 4. | 8 LE | Ne peut pas être combiné à la technique de raccordement gauche LE. |
| 4 4 | Ne peut pas être combinée avec la technique de raccordement gauche M8 et au nombre de broches/fils 3. | 9 3, 4, 5 | Avec la technique de raccordement gauche LE, nous réutilisons le nombre de broches/fils (à gauche). |
| | | 10 3, 4, 5 | Avec l'extrémité ouverte LE, le nombre de broches/fils doit être inférieur ou égal au nombre de broches du côté opposé. |

Report des références

- [] - [] - [] - [] [] []

Câble à connecteur femelle SIM

Codes de type

		SIM	-	M12	-	RS	-	3	GD	-	3	-		-	
Type															
SIM	Câble à connecteur femelle pour capteurs														
Connexion électrique															
M12	Ecrou-raccord M12 x 1														
K	Connecteur à clipser														
Résistance au soudage															
	Type de base, non résistant au soudage														
RS	Insensible au soudage														
Nombre de fils															
	3 fils														
4	4 fils														
8	8 fils														
Départ connecteur															
GD	Droit														
WD	A 90°														
Longueur de câble															
2	2 m														
2,5	2,5 m														
3	3 m														
5	5 m														
10	10 m														
Matériau de la gaine de câble															
PU	Polyuréthane														
Facilité de nettoyage															
	Type de base														
CDN	Clean Design, compatible alimentaire														

Câble à connecteur femelle SIM, KM12

Fiche de données techniques

Caractéristiques techniques – Câble de connexion M12x1		
Type	KM12	
Propriétés des câbles	Standard	
Connexion électrique à gauche	Connecteur femelle droit, M12x1, à 8 pôles	
Connexion électrique à droite	Connecteur mâle droit M12 x 1, 8 pôles	
Plage de tensions de service	CC [V]	≤ 70
	CA [V]	≤ 45
Température ambiante	[°C]	-25 ... +80
Protection	IP68	

Données techniques – Câble à connecteur femelle M12x1, à 8 pôles		
Propriétés des câbles	Standard	
Connexion électrique à gauche	Connecteur femelle droit, M12x1, à 8 pôles	
Connexion électrique à droite	Câble, extrémité ouverte, 8 fils	
Plage de tensions de service	CC [V]	≤ 70
	CA [V]	≤ 45
Température ambiante	[°C]	-25 ... +80
Protection	IP68	

Caractéristiques techniques – Câble à connecteur femelle M12x1, insensible au soudage		
Propriétés des câbles	Standard	
Connexion électrique à gauche	Connecteur femelle M12x1 à 3 pôles, droit ou coudé	
Connexion électrique à droite	Câble, extrémité ouverte, 3 fils	
Plage de tensions de service	CC [V]	≤ 70
	CA [V]	≤ 45
Température ambiante	[°C]	-25 ... +80
Température ambiante pour câblage mobile	[°C]	0 ... +80
Protection	IP65, IP67	

Caractéristiques techniques – Câble à connecteur femelle, à clipser			
Type	SIM-K		SIM-K-4
Propriétés des câbles	Standard		
Connexion électrique à gauche	Connecteur femelle droit ou coudé, à clipser, à 3 pôles		Connecteur femelle droit ou coudé, à clipser, à 4 pôles
Connexion électrique à droite	Câble, extrémité ouverte, 3 fils		Câble, extrémité ouverte, 4 fils
Plage de tensions de service	CC [V]	≤ 70	
	CA [V]	≤ 45	
Température ambiante	[°C]	-40 ... +70	
Température ambiante pour câblage mobile	[°C]	-5 ... +70	
Protection	IP65, IP67		


Caractéristiques techniques – Câble à connecteur femelle, à clipser, Clean Design		
Propriétés des câbles	Standard	
Connexion électrique à gauche	Connecteur femelle droit ou coudé, à clipser, à 3 pôles	
Connexion électrique à droite	Câble, extrémité ouverte, 3 fils	
Plage de tensions de service	CC [V]	≤ 70
	CA [V]	≤ 45
Température ambiante	[°C]	-30 ... +70
Température ambiante pour câblage mobile	[°C]	-5 ... +70
Protection	IP65, IP67, IP69	

Câble à connecteur femelle SIM, KM12

FESTO

Fiche de données techniques

Références				
Connexion électrique à gauche	Connexion électrique à droite	Longueur de câble [m]	N° pièce	Type
Câble de connexion				
Connecteur femelle droit, M12x1, à 8 pôles	Connecteur mâle droit M12 x 1, 8 pôles	2	525 617	KM12-8GD8GS-2-PU
Câble à connecteur femelle M12x1, type de base				
Connecteur femelle droit, M12x1, à 8 pôles	Câble, extrémité ouverte, 8 fils	2	525 616	SIM-M12-8GD-2-PU
		5	525 618	SIM-M12-8GD-5-PU
Câble à connecteur femelle M12x1, résistant au soudage				
Connecteur femelle droit, M12x1, à 5 pôles	Câble, extrémité ouverte, 3 fils	2,5	30 450	SIM-M12-RS-3GD-3
		5	30 451	SIM-M12-RS-3WD-3
Connecteur femelle M12x1, 5 pôles, coudé	Câble, extrémité ouverte, 3 fils	2,5	30 451	SIM-M12-RS-3WD-3
Câble à connecteur femelle, à clipser, type de base				
Fiche femelle droite, à clipser, à 3 pôles	Câble, extrémité ouverte, 3 fils	2,5	164 257	SIM-K-GD-2,5-PU
		5	164 256	SIM-K-GD-5-PU
		10	192 962	SIM-K-GD-10-PU
Fiche femelle coudée, à clipser, à 3 pôles	Câble, extrémité ouverte, 3 fils	2,5	164 255	SIM-K-WD-2,5-PU
		5	164 254	SIM-K-WD-5-PU
		10	192 963	SIM-K-WD-10-PU
Fiche femelle droite, à clipser, à 4 pôles	Câble, extrémité ouverte, 4 fils	2,5	164 250	SIM-K-4-GD-2,5-PU
		5	164 251	SIM-K-4-GD-5-PU
Fiche femelle coudée, à clipser, à 4 pôles	Câble, extrémité ouverte, 4 fils	2,5	164 252	SIM-K-4-WD-2,5-PU
		5	164 253	SIM-K-4-WD-5-PU
Câble à connecteur femelle à clipser, Clean Design				
Fiche femelle droite, à clipser, à 3 pôles	Câble, extrémité ouverte, 3 fils	2,5	525 259	SIM-K-GD-2,5-CDN
		5	525 260	SIM-K-GD-5-CDN
Fiche femelle coudée, à clipser, à 3 pôles	Câble, extrémité ouverte, 3 fils	2,5	525 261	SIM-K-WD-2,5-CDN
		5	525 262	SIM-K-WD-5-CDN

Références – Clip de sécurité				
	Matériau	Utilisation	Taille	N° pièce Type
	Polyamide	Pour protection des raccords à enfichage contre le sectionnement simple (sans outil)	M8	548 067 NEAU-M8-GD
			M12	548 068 NEAU-M12-GD