



FLG2-20012011

FLG

BARRIERE FOTOELETTRICHE DI PRESENZA

**SICK**  
Sensor Intelligence.



L'immagine potrebbe non corrispondere



### Informazioni per l'ordine

Tipo	Cod. art.
FLG2-20012011	6049334

Ulteriori esecuzioni degli apparecchi e accessori → [www.sick.com/FLG](http://www.sick.com/FLG)

### Dati tecnici in dettaglio

#### Caratteristiche

<b>Versioni dispositivo</b>	Chiuso
<b>Principio del sensore</b>	Emettitore/ricevitore
<b>Oggetto più piccolo rilevabile (MDO)</b>	2 mm, dinamico: 2 mm <sup>1)</sup> 6 mm, statici: 6 mm
<b>Distanza tra i raggi</b>	2 mm
<b>Altezza di controllo</b>	120 mm
<b>Funzione di commutazione</b>	Funzionamento light on/dark on regolabile tramite interruttore girevole

<sup>1)</sup> 2 mm MDO soltanto in area di sorveglianza limitata.

#### Caratteristiche meccaniche ed elettriche

<b>Lunghezza d'onda:</b>	880 nm
<b>Tensione di alimentazione <math>U_V</math></b>	DC 18 V ... 30 V <sup>1)</sup>
<b>Ripple residuo</b>	< 10 %
<b>Corrente di uscita <math>I_{max}</math></b>	≤ 100 mA
<b>Spegnimento ritardato</b>	0 s ... 5 s <sup>2)</sup>
<b>Tempo di inizializzazione</b>	0,3 s
<b>Uscita di commutazione</b>	PNP <sup>3)</sup> NPN
<b>Dimensioni (L x H x P)</b>	182 mm x 230 mm x 25 mm
<b>Tipo di collegamento</b>	Connettore maschio M12, 4 poli
<b>Materiale della custodia</b>	Alluminio, verniciato
<b>Display</b>	LED
<b>Grado di protezione</b>	IP65

<sup>1)</sup> Valori limite; polarità protetta. Funzionamento in rete protetta da cortocircuiti: max. 8 A.

<sup>2)</sup> Regolabile.

<sup>3)</sup> Q / Q̄.

<b>Commutazioni di protezione</b>	U <sub>v</sub> allacciamenti protetti dall'inversione di polarità Uscita Q con protezione anti-cortocircuito Soppressione impulsi di disturbo
<b>Classe di protezione</b>	III
<b>Peso</b>	1,12 kg
<b>Frequenza d'impulso</b>	5.000 Hz

<sup>1)</sup> Valori limite; polarità protetta. Funzionamento in rete protetta da cortocircuiti: max. 8 A.

<sup>2)</sup> Regolabile.

<sup>3)</sup> Q /  $\bar{Q}$ .

## Prestazione

<b>Zona sorvegliata (L x H)</b>	120 mm x 200 mm <sup>1)</sup>
<b>Tempo di risposta</b>	< 0,1 ms

<sup>1)</sup> 2 mm MDO soltanto in area di sorveglianza limitata.

## Dati ambientali

<b>EMC</b>	EN 60947-5-2
<b>Temperatura ambiente di funzionamento</b>	0 °C +60 °C <sup>1)</sup>
<b>Temperatura ambiente magazzino</b>	-20 °C +80 °C
<b>Immunità alla luce ambiente</b>	Luce solare: 10.000 lx
<b>Resistenza alle vibrazioni</b>	EN 60068-2-6
<b>Carico da urti</b>	EN 60068-2-27

<sup>1)</sup> Nella modalità statica: sono richieste temperature costanti intorno al punto Teach.

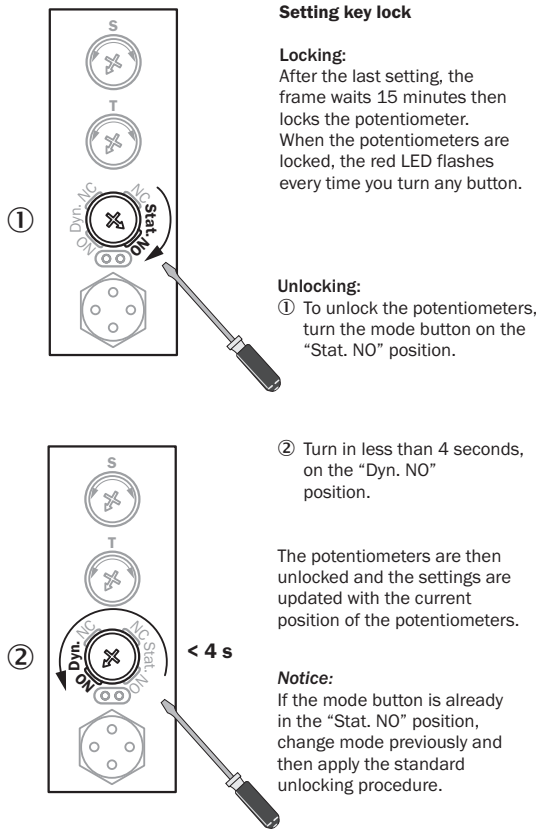
## Classificazioni

<b>ECI@ss 5.0</b>	27270910
<b>ECI@ss 5.1.4</b>	27270910
<b>ECI@ss 6.0</b>	27270910
<b>ECI@ss 6.2</b>	27270910
<b>ECI@ss 7.0</b>	27270910
<b>ECI@ss 8.0</b>	27270910
<b>ECI@ss 8.1</b>	27270910
<b>ECI@ss 9.0</b>	27270910
<b>ECI@ss 10.0</b>	27270910
<b>ECI@ss 11.0</b>	27270910
<b>ETIM 5.0</b>	EC002549
<b>ETIM 6.0</b>	EC002549
<b>ETIM 7.0</b>	EC002549
<b>UNSPSC 16.0901</b>	39121528



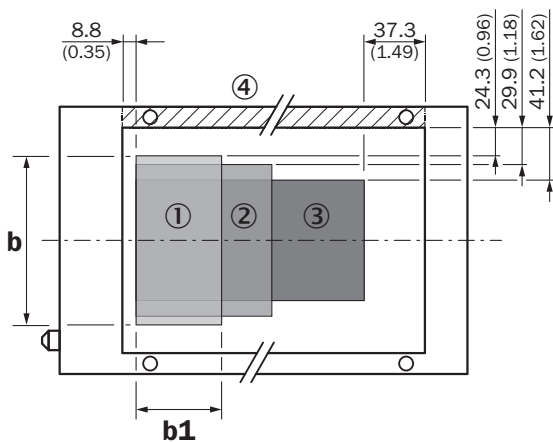
Concetto di comando

Regolazione del bloccaggio tasto



Diagramm

Zona di sorveglianza limitata



Dimensions in mm (inch)

	b	b1
① FLG2-xxx120xx	151.4 (5.96)	73.9 (2.91)
② FLG2-xxx180xx	140.2 (5.52)	133.9 (5.27)
③ FLG2-xxx250xx	117.6 (4.63)	203.9 (8.03)

All dimensions in mm (inch)

④ Manca pagina in versione pubblica

**Accessori consigliati**Ulteriori esecuzioni degli apparecchi e accessori → [www.sick.com/FLG](http://www.sick.com/FLG)

	Breve descrizione	Tipo	Cod. art.
Connettori e cavi			
	Testa A: Connettore femmina, M12, 4 poli, diritta, Codifica A Testa B: estremità cavo sciolta Cavo: Cavo sensore/attuatore, PVC, non schermato, 5 m	YF2A14-050VB3XLEAX	2096235

## SICK IN BREVE

SICK è una delle principali aziende produttrici di sensori e soluzioni per l'automazione industriale. Una gamma di prodotti e di servizi unica costituisce la base perfetta per il controllo affidabile ed efficiente dei processi per proteggere le persone da incidenti e per la prevenzione dei danni ambientali.

Abbiamo una vasta esperienza in svariati settori e ne conosciamo i processi e i requisiti. In questo modo con sensori intelligenti siamo in grado di fornire ai nostri clienti esattamente ciò di cui hanno bisogno. Nei centri applicativi in Europa, Asia e Nord America le soluzioni di sistema sono testate su misura e ottimizzate. Tutto questo ci rende dei fornitori e partner di sviluppo affidabili.

A completamento della nostra offerta, proponiamo servizi globali: i SICK LifeTime Services garantiscono la sicurezza e la produttività durante l'intero ciclo di vita della macchina.

Questo per noi è "Sensor Intelligence".

## VICINO A VOI NEL MONDO:

Referenti e altre sedi → [www.sick.com](http://www.sick.com)