

G9SB

Vezérlőlogikával ellátott, keskeny kialakítású biztonsági relé

- Ajtókapcsolókhöz, fényfüggönyökhöz kifejlesztett típusok
- 17,5 ... 22,5 mm keskeny kivitel
- 4. (a legmagasabb) biztonsági kategória
- 2-csatornás bemenet
- LED-es működésvisszajelző



Típusválaszték

Érintkezők száma	Reset mód	Bemenet jellege	Típus
3 záró-, 1 nyitóérintkező	Automatikus	Feszültség	G9SB-301-B
	Kézi		G9SB-301-D
	Automatikus	Kontaktus	G9SB-3012-A
	Kézi		G9SB-3012-C
2 záróérintkező	Automatikus	Feszültség	G9SB-200-B
	Kézi		G9SB-200-D
	Automatikus	Kontaktus	G9SB-2002-A
	Kézi		G9SB-2002-C

Tápellátás adatai

Típus	G9SB-301	G9SB-2002
Névleges feszültség	24 VAC / 50 Hz, 24 VDC	
Teljesítményfelvétel	1,7 VA / 1,7 W	1,4 VA / 1,4 W

Az érintkező adatai

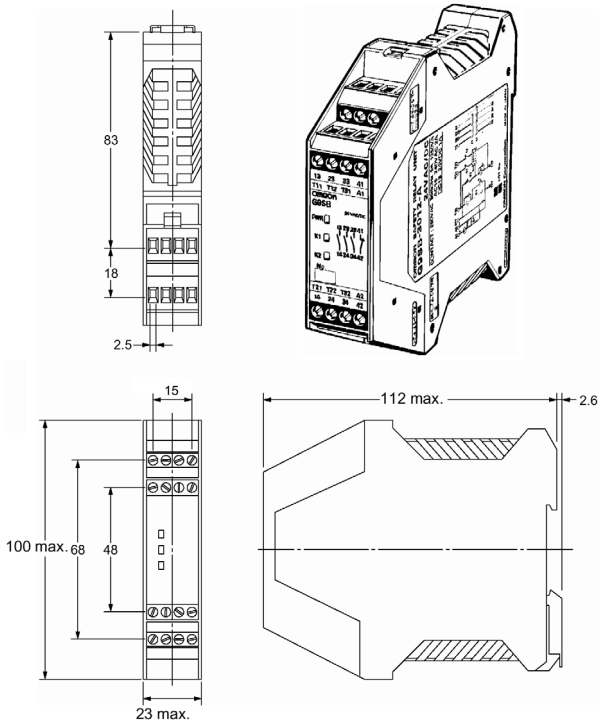
Névleges terhelés	5 A / 250 VAC
Maximális kapcsolási áram	5 A

Általános adatok

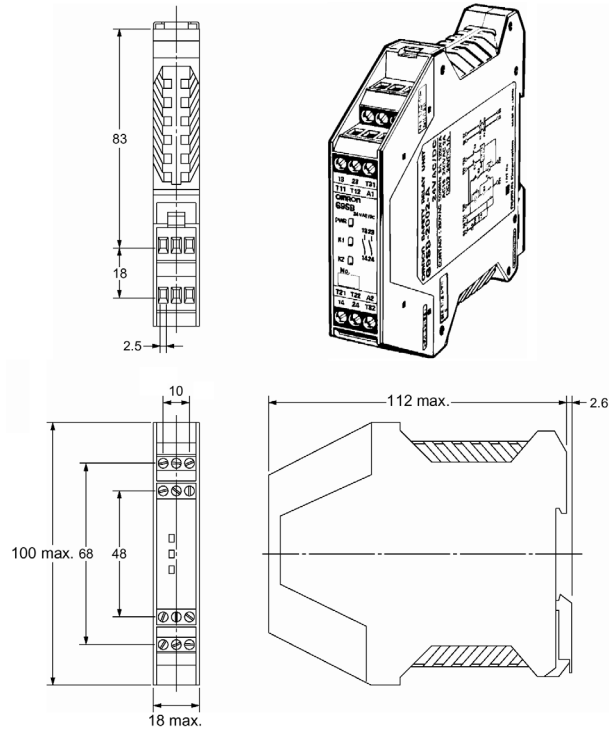
Meghúzási idő	30 ms
Ejtési idő	10 ms
Szigetelési ellenállás	100 MΩ
Átütési szilárdság	2500 VAC
Mechanikus élettartam	Minimum 5 millió kapcsolás
Környezeti hőmérséklet	-25°C – +55°C
Környezeti páratartalom	35% – 85%

Méretetek (mm)

G9SB-301 □

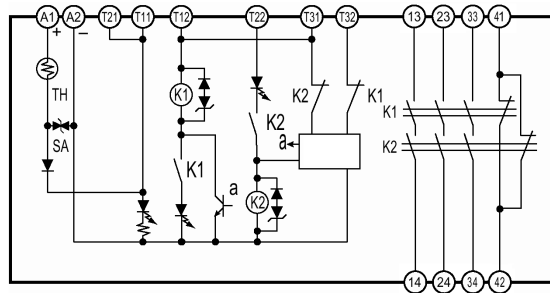
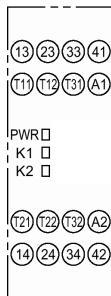


G9SB-200 □

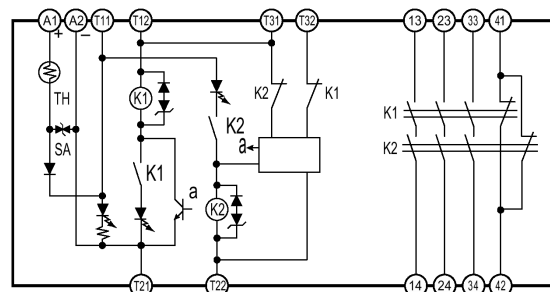
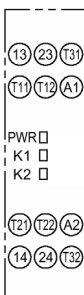


Lábkiosztás

G9SB-301 □



G9SB-200 □



J130-HU2-02

Az állandó termékminőség javítás érdekében fenntartjuk a műszaki adatok előzetes bejelentés nélküli megváltoztatásának jogát.