

Pulsantiere pensili

A doppio isolamento e comando intuitivo, tipo XAC-D
Per circuiti ausiliari

Caratteristiche generali

Conformità alle norme		IEC 947-5-1, EN 60947-5-1 Per versione con arresto d'emergenza: EN 60204-1, EN 60204-32, EN 292-2, EN 418, 89/655 CEE
Trattamento di protezione		In esecuzione normale: "TH"
Temperatura ambiente	°C	Di funzionamento: - 25...+ 70. Di stoccaggio: - 40...+ 70
Tenuta alle vibrazioni		15 gn (10... 500 Hz) secondo IEC 68-2-6
Tenuta agli urti		70 gn secondo IEC 68-2-27
Protezione contro gli choc elettrici		Classe II secondo IEC 536 e NF C 20-030
Grado di protezione		IP65 secondo IEC 529; IK 08 secondo EN 50102
Durata meccanica		3 milioni di cicli di manovre
Involucro		Pulsantiera a doppio isolamento in polipropilene verniciato (giallo)
Ingresso cavi		Terminale per cavo Ø 7...Ø 18 mm

Caratteristiche degli elementi di contatto

Caratteristiche nominali d'impiego		a AC-15 : A 600 o Ue = 600 V, Ie = 1,2 A o Ue = 240 V, Ie = 3 A c DC-13 : Q 600 o Ue = 600 V, Ie = 0,1 A o Ue = 250 V, Ie = 0,27 A secondo IEC 947-5-1 Allegato A
Corrente termica (Ithe)	A	XAC-D2pA010p : 10 XAC-D2pA12p1 : 16
Tensione nominale d'isolamento (Ui)	V	600, grado di inquinamento 3 secondo IEC 947-1
Tensione nominale di tenuta agli impulsi (U imp)	kV	6 secondo IEC 947-1
Positività		Pulsante "a fungo" su XAC-D22A pppp: contatto a manovra positiva di apertura secondo IEC 947-5-1 Capitolo 3
Funzionamento dei contatti		Elementi di contatto per 1 velocità: ad azione lenta Elementi di contatto per 2 velocità: a scatto rapido
Resistenza tra morsetti	mΩ	≤ 25
Forza di azionamento	N	XAC-D2pA010p , XAC-D2pA12p1 : 5
Marcatura dei morsetti		Secondo CENELEC EN 50013
Protezione contro i cortocircuiti		Fusibile 10 A tipo gG (gl)
Collegamento	mm ²	Su morsetti a vite serrafilo imperdibili. Capacità di serraggio: 1 x 2,5 o 2 x 1,5 con o senza terminale

Potenze nominali d'impiego

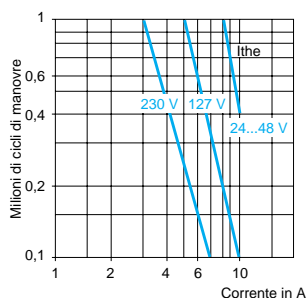
Secondo IEC 947-5-1 Allegato C. Categorie d'impiego AC-15 e DC-13.
Frequenza: 3600 cicli di manovre/ora. Fattore di marcia: 0,5

Corrente alternata a 50/60 Hz

○ Circuito induttivo

Corrente continua c

per 1 milione di cicli di manovre



Tensione V	24	48	120
○ W	65	48	40

Riferimenti:
pagina 30073/3

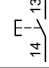

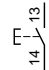

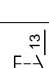
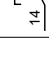
Dimensioni d'ingombro:
pagina 30073/8

Schemi:
pagina 30073/9

Pulsantiere pensili

A doppio isolamento e comando intuitivo, tipo XAC-D
Per circuiti ausiliari
Pulsantiere complete "pronte all'impiego"

Per comando motori nelle applicazioni di sollevamento a 1 velocità

Funzioni	Numero di pulsanti	Elementi di contatto e schema		Riferimento	Peso kg	
		Per senso di marcia	Per Arresto d'emergenza			
marcia interbloccati meccanicamente	1	1 "NO"		-	XAC-D21A0101	0,340
	con interruttore ZB2-BE101					
		1 "NC" + 1 "NO"		-	XAC-D21A0105	0,365
		ZB2-BE102 + ZB2-BE101				
1 con interruttore + 1 Arresto d'emergenza ad aggancio Ø 30 mm ZA2-BS44	1	1 "NO"		1 "NC"	XAC-D22A0101	0,395
	con interruttore ZB2-BE101				ZB2-BE102	
1 con interruttore + 1 Arresto d'emergenza ad aggancio di "sicurezza" Ø 30 mm ZA2-BS834 (2) + ZB2-BE101	1	1 "NO"		1 "NC"	XAC-D24A0101	0,395
	con interruttore ZB2-BE101				ZB2-BE102	
		1 "NC" + 1 "NO"		1 "NC"	XAC-D22A0105	0,425
		ZB2-BE102 + ZB2-BE101			ZB2-BE102	
		1 "NC" + 1 "NO"		1 "NC"	XAC-D24A0105	0,425
		ZB2-BE102 + ZB2-BE101			ZB2-BE102	

817498



XAC-D21A0101

817483



XAC-D22A0105

817499



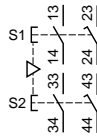
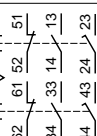
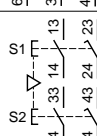
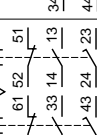
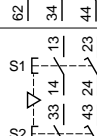
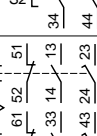
XAC-D21A1231

817494



XAC-D22A1241

Per comando motori nelle applicazioni di sollevamento a 2 velocità

Funzioni	Numero di pulsanti	Elementi di contatto e schema		Riferimento	Peso kg	
		Per i 2 sensi di marcia	Per Arresto d'emergenza			
2 sensi di marcia interbloccati meccanicamente	1	1 "NO + NO scalato"		-	XAC-D21A1231	0,365
	con interruttore XED-S1231 (1)					
		1 "NC + NO + NO scalato"		-	XAC-D21A1241	0,405
		XED-S1241 (1)				
1 con interruttore + 1 Arresto d'emergenza Ø 30 mm ad aggancio ZA2-BS44	1	1 "NO + NO scalato"		1 "NC"	XAC-D22A1231	0,420
	con interruttore XED-S1231 (1)				ZB2-BE102	
1 con interruttore + 1 Arresto d'emergenza di "sicurezza" Ø 30 mm ZA2-BS834 (2)	1	1 "NO + NO scalato"		1 "NC"	XAC-D24A1231	0,420
	con interruttore XED-S1231 (1)				ZB2-BE102	
		1 "NC + NO + NO scalato"		1 "NC"	XAC-D22A1241	0,420
		XED-S1241 (1)			ZB2-BE102	
		1 "NC + NO + NO scalato"		1 "NC"	XAC-D24A1241	0,420
		XED-S1241 (1)			ZB2-BE102	

(1) Riferimento dell'elemento di contatto doppio che permette i 2 sensi di marcia.
(2) Conforme alla norma EN418.

Pulsantiere pensili

A doppio isolamento e comando intuitivo, tipo XAC-D
Per circuiti di potenza (comando diretto)

Caratteristiche generali

Conformità alle norme		IEC 947-3, EN 60947-3, NF C 63-130, VDE 0660-107
Trattamento di protezione		In esecuzione normale : "TH"
Temperatura ambiente	°C	Di funzionamento: - 25...+ 70. Di stoccaggio: - 40...+ 70
Tenuta alle vibrazioni		15 gn (10...500 Hz) secondo IEC 68-2-6
Tenuta agli urti		100 gn secondo IEC 68-2-27 tranne XAC-D 2 velocità: 70 gn
Protezione contro gli choc elettrici		Classe II secondo IEC 536 e NF C 20-030
Grado di protezione		IP65 secondo IEC 529; IK 08 secondo EN 50102
Durata meccanica		3 milioni di cicli di manovre
Involucro		Pulsantiera a doppio isolamento in polipropilene verniciato nella massa (giallo)
Ingresso cavi		Con passacavi in gomma a serraggio variabile per cavo Ø 7...Ø 18 mm

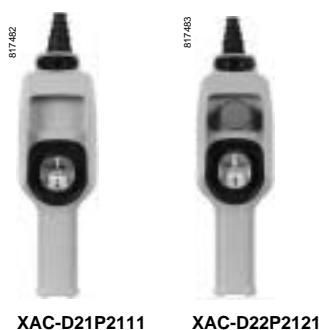
Caratteristiche degli elementi di contatto

Corrente termica (Ithe)	A	XEN-T pppp: 10 XED-S pppp: 16
Tensione nominale d'isolamento (Ui)	V	500, grado di inquinamento 3 secondo IEC 947-1 400, grado di inquinamento 3 per contatto arresto d'emergenza su pulsantiera XAC-D22P pppp
Tensione nominale di tenuta agli impulsi (U imp)	kV	6 secondo IEC 947-1 4 per contatto arresto d'emergenza su pulsantiera XAC-D22P pppp
Funzionamento dei contatti		A scatto rapido
Forza di azionamento	N	1 velocità: 28; 2 velocità: 31
Marcatura dei morsetti		Secondo CENELEC EN 50005
Protezione contro i cortocircuiti		Fusibile max. 6 A tipo aM
Collegamento	mm ²	Su morsetti a vite serrafilo. Capacità di serraggio: 1 x 2,5 o 2 x 1,5 con o senza terminale
Potenze nominali d'impiego		Categorie AC-3 e AC-4 secondo IEC 947-3 Allegato A 3 fasi, 2 poli XED-S 2ppp: 1,1 kW-400 V XED-S 3ppp: 2,2 kW-400 V Contatto freno: 100 V corrente continua, 0,7 A, L/R = 100 ms Categoria AC-23 B, "a fungo" arresto d'emergenza 3 fasi, 3 poli, interruttore-sezionatore: XEN-T pppp: 3 kW-400 V
Durata elettrica		Categorie AC-3 e AC-4 secondo IEC 947-3 Allegato A A regime comprendente 75 % AC-3, 25 % AC-4 Frequenza: 600 all'ora, fattore di marcia: 0,4 3 fasi, 2 poli XED-S 2ppp: 1,1 kW-400 V = 1 milione di cicli di manovre XED-S 3ppp: 2,2 kW-400 V = 1 milione di cicli di manovre

Pulsantiere pensili

A doppio isolamento e comando intuitivo, tipo XAC-D
Per circuiti di potenza (comando diretto)
Pulsantiere complete "pronte all'impiego"

Per comando motori nelle applicazioni di sollevamento a 1 velocità



Funzione	Numero di pulsanti	Elementi di contatto		Potenza d'impiego max./400 V	Riferimento	Peso kg
		Per i 2 sensi di marcia	Per Arresto d'emergenza			
2 sensi di marcia interbloccati meccanicamente	1 con interruttore	Bipolare XED-S2111 (1)	–	1,1 kW	XAC-D21P2111	0,355
		Bipolare XED-S3111 (1)	–	2,2 kW	XAC-D21P3111	0,355
		Bipolare + 1 "NO" (freno) XED-S2121 (1)	–	1,1 kW	XAC-D21P2121	0,355
		Bipolare + 1 "NO" (freno) XED-S3121 (1)	–	2,2 kW	XAC-D21P3121	0,355
1 con interruttore + 1 Arresto d'emergenza ad aggancio Ø 30 mm ZA2-BS44 (2)	1 con interruttore	Bipolare XED-S2111 (1)	1 "NC+NC+NC" XEN-T1991	1,1 kW	XAC-D22P2111 (2)	0,410
		Bipolare XED-S3111 (1)	1 "NC+NC+NC" XEN-T1991	2,2 kW	XAC-D22P3111 (2)	0,410
		Bipolare + 1 "NO" (freno) XED-S2121 (1)	1 "NC+NC+NC" XEN-T1991	1,1 kW	XAC-D22P2121 (2)	0,410
		Bipolare + 1 "NO" (freno) XED-S3121 (1)	1 "NC+NC+NC" XEN-T1991	2,2 kW	XAC-D22P3121 (2)	0,410

Per comando motori nelle applicazioni di sollevamento a 2 velocità



Funzione	Numero di pulsanti	Elementi di contatto		Potenza d'impiego max./400 V	Riferimento	Peso kg
		Per i 2 sensi di marcia	Per Arresto d'emergenza			
2 sensi di marcia interbloccati meccanicamente	1 con interruttore	Bipolare XED-S2231 (1)	–	1,1 kW	XAC-D21P2231	0,355
		Bipolare XED-S3231 (1)	–	2,2 kW	XAC-D21P3231	0,355
		Bipolare + 1 "NO" (freno) XED-S2241 (1)	–	1,1 kW	XAC-D21P2241	0,355
		Bipolare + 1 "NO" (freno) XED-S3241 (1)	–	2,2 kW	XAC-D21P3241	0,355
1 con interruttore + 1 Arresto d'emergenza ad aggancio Ø 30 mm ZA2-BS44 (2)	1 con interruttore	Bipolare XED-S2231 (1)	1 "NC+NC+NC" XEN-T1991	1,1 kW	XAC-D22P2231 (2)	0,420
		Bipolare XED-S3231 (1)	1 "NC+NC+NC" XEN-T1991	2,2 kW	XAC-D22P3231 (2)	0,420
		Bipolare + 1 "NO" (freno) XED-S2241 (1)	1 "NC+NC+NC" XEN-T1991	1,1 kW	XAC-D22P2241 (2)	0,420
		Bipolare + 1 "NO" (freno) XED-S3241 (1)	1 "NC+NC+NC" XEN-T1991	2,2 kW	XAC-D22P3241 (2)	0,420

(1) Riferimento dell'elemento di contatto doppio che permette i 2 sensi di marcia.

(2) Per avere la versione con un pulsante di Arresto d'emergenza ad aggancio di "sicurezza" Ø 30 mm (ZA2-BS834), nel riferimento scelto sostituire **D22** con **D24**. Esempio: **XAC-D22P2111** diventa **XAC-D24P2111**.

Pulsantiere pensili

A doppio isolamento e comando intuitivo, tipo XAC-D
Per circuiti ausiliari o di potenza
Pulsantiere vuote ed elementi sciolti e di ricambio



XAC-D021 XAC-D022



ZB2-BE10p



XED-S1231



XED-S2121



XEN-T1991

Pulsantiere vuote

Descrizione	Foratura dell'involucro per	Riferimento	Peso kg
Pulsantiere vuote comprendenti: - l'involucro, - il terminale di protezione per cavo Ø da 7 a 18 mm, - il serracavo interno, - il collare di serraggio del cavo, - il pulsante di comando, - le etichette.	Pulsante di comando	XAC-D021	0,345
	Pulsante di comando + testa di comando (foratura Ø 22,5 mm)	XAC-D022	0,345

Pulsantiere vuote componibili, montate a nostra cura

Per indicare la configurazione desiderata utilizzare il documento d'ordine pagina 30073/11.

Equipaggiamento: elementi di contatto e teste di comando

Vedere elementi sciolti pagine 30073/6 e 30073/7

Elementi di contatto

Descrizione	Applicazione	Funzione (1)	Schema (1)	Potenza max./400 V	Riferimento	Peso kg	
Per circuiti ausiliari							
Elementi singoli ad impulso ad azione lenta	1 velocità	"NO"		-	ZB2-BE101	0,015	
		"NC"		-	ZB2-BE102	0,015	
Elementi doppi ad impulso ad intervento rapido	2 velocità	"NO + NC scalato"		-	XED-S1231	0,015	
		"NC + NO + NO scalato"		-	XED-S1241	0,015	
Elementi doppi ad impulso a scatto rapido	1 velocità	Bipolare	(2)	1,1 kW 2,2 kW	XED-S2111 XED-S3111	0,080 0,090	
		Bipolare + 1 "NO" (freno)	(2)	1,1 kW 2,2 kW	XED-S2121 XED-S3121	0,090 0,090	
	2 velocità	Bipolare	(2)	1,1 kW 2,2 kW	XED-S2231 XED-S3231	0,110 0,110	
		Bipolare + 1 "NO" (freno)	(2)	1,1 kW 2,2 kW	XED-S2241 XED-S3241	0,120 0,120	
	Per teste di comando "Arresto d'emergenza" (foratura Ø 22,5 mm)						
	Elementi singoli ad impulso ad azione lenta		"NC"		-	ZB2-BE102	0,015
"NC+NC+NC"				-	XEN-T1991	0,040	

(1) Funzione o schema per senso di marcia per gli elementi doppi.
(2) Vedere schemi applicativi pagina 30073/9.

Caratteristiche: pagine 30073/2 e 30073/4

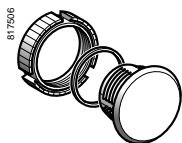
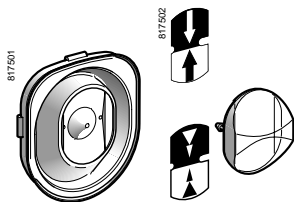
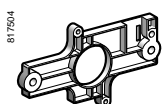
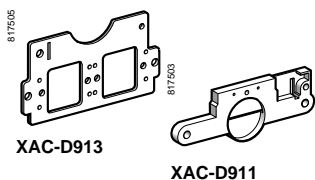
Illustrazioni: pagina 30073/10

Dimensioni d'ingombro: pagina 30073/8

Schemi: pagina 30073/9

Pulsantiere pensili

A doppio isolamento e comando intuitivo, tipo XAC-D
Per circuiti ausiliari o di potenza
Elementi sciolti e di ricambio



Piastre supporto per elementi di contatto

Utilizzo per	Riferimento	Peso kg
2 contatti di movimento ZB2-BE10p (scatola per circuiti ausiliari)	XAC-D913	0,010
1 contatto ZB2-BE102 per testa di comando	XAC-D911	0,005
1 contatto XEN-T1991 per testa di comando	XAC-D912	0,010

Teste di comando per fori Ø 22,5 mm

Descrizione	Colore	Riferimento	Peso kg
"A fungo" ad aggancio Ø 30 mm Girare per sbloccare (Funzione Arresto d'emergenza)	Rosso	ZA2-BS44	0,040
"A fungo" ad aggancio di "sicurezza" Ø 30 mm (2) Girare per sbloccare (Funzione Arresto d'emergenza)	Rosso	ZA2-BS834	0,040
"A fungo" ad aggancio Ø 30 mm Sblocco con chiave n° 455 (1) Estrazione della chiave in posizione riposo (Funzione Arresto d'emergenza)	Rosso	ZA2-BS74	0,060
Selettore a leva 2 posizioni fisse	Nero	ZA2-BD2	0,018
Selettore a chiave (chiave n° 455) (1) 2 posizioni fisse Estrazione della chiave a sinistra	-	ZA2-BG2	0,020

Accessori complementari

Descrizione	Riferimento	Peso kg
Terminale di protezione per cavo Ø da 7 a 18 mm	XAC-D901	0,030
Membrana per pulsante in policloroprene nero	XAC-D902	0,015
Pulsante di comando con serie di etichette (1 velocità e 2 velocità)	XAC-D905	0,005
Tappo otturatore nero per foro Ø 22,5 mm con guarnizione e ghiera di fissaggio	ZB2-SZ3	0,010

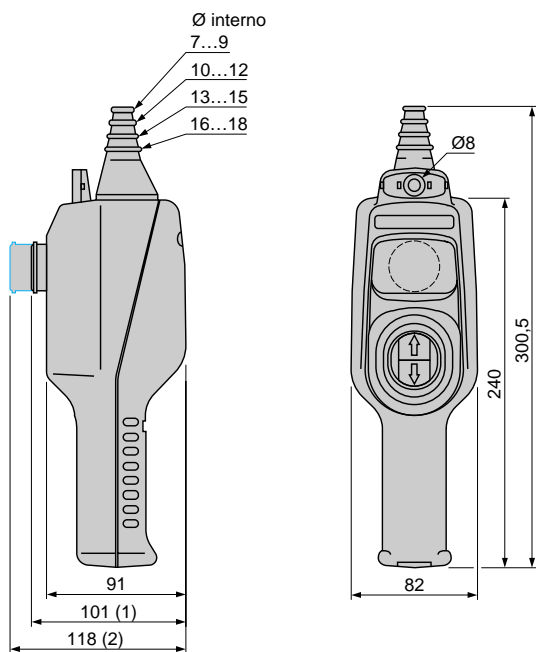
Etichette con caratteristiche prestampate

Descrizione	Funzione scatola per circuiti	Vendita per Q.tà indiv.	Riferimento unitario	Peso kg
Etichette adesive di identificazione del prodotto	Ausiliari	50	XAC-D950	0,001
	Di potenza 1,1 kW	50	XAC-D951	0,001
	Di potenza 2,2 kW	50	XAC-D952	0,001

(1) Altri numeri di chiave disponibili su richiesta, consultare la nostra organizzazione regionale.
(2) Conforme alla norma **EN418**.

Pulsantiere pensili

A doppio isolamento e comando intuitivo, tipo XAC-D
Per circuiti ausiliari o di potenza

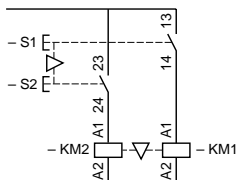


(1) Con Arresto d'emergenza ad aggancio Ø 30 mm standard ZA2-BS44.

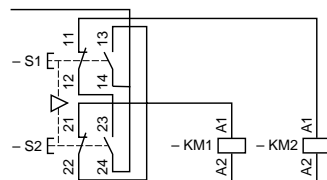
(2) Con Arresto d'emergenza ad aggancio Ø 30 mm di "sicurezza" ZA2-BS834.

Circuiti ausiliari

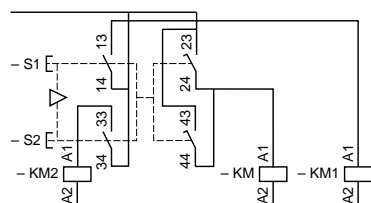
XAC-D21A0101



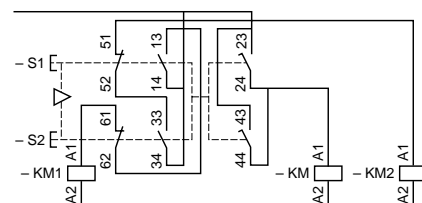
XAC-D21A0105



XAC-D21A1231



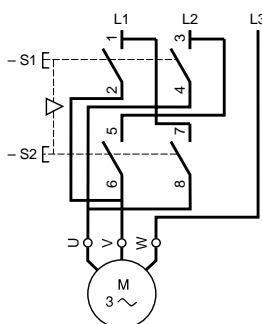
XAC-D21A1241



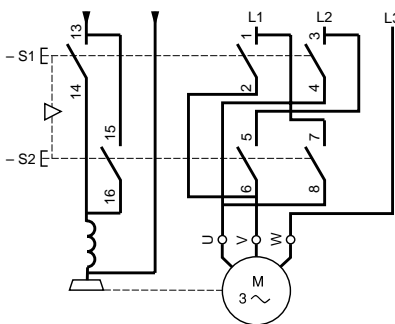
Circuiti di potenza

Per motore a 1 velocità, 2 sensi di marcia
Interruzione ed inversione di 2 fasi

XAC-D21P2111
XAC-D21P3111

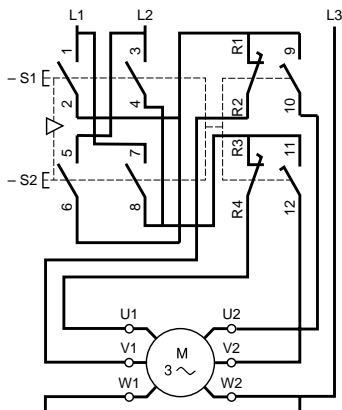


XAC-D21P2121
XAC-D21P3121

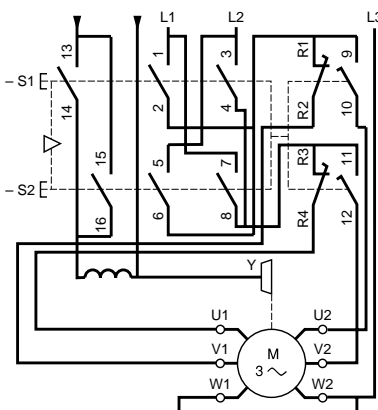


Per motore a 2 velocità (solo motore con avvolgimenti separati)
Interruzione ed inversione di 2 fasi

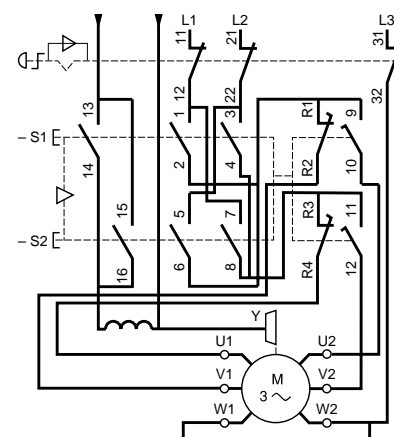
XAC-D21P2231
XAC-D21P3231



XAC-D21P2241
XAC-D21P3241



XAC-D22P2241

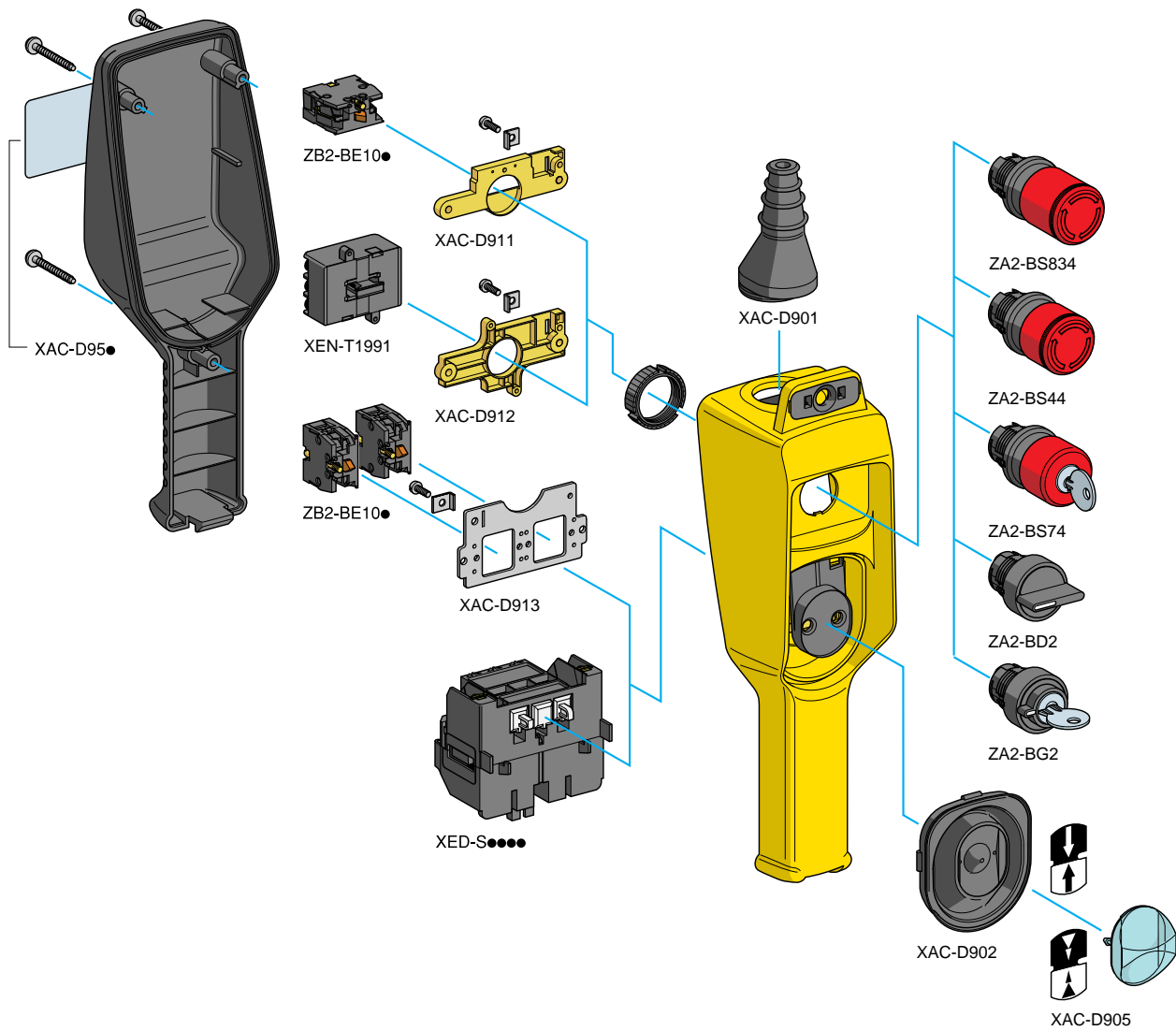


(1) Alimentazione freno

Caratteristiche:
pagine 30073/2 e 30073/4

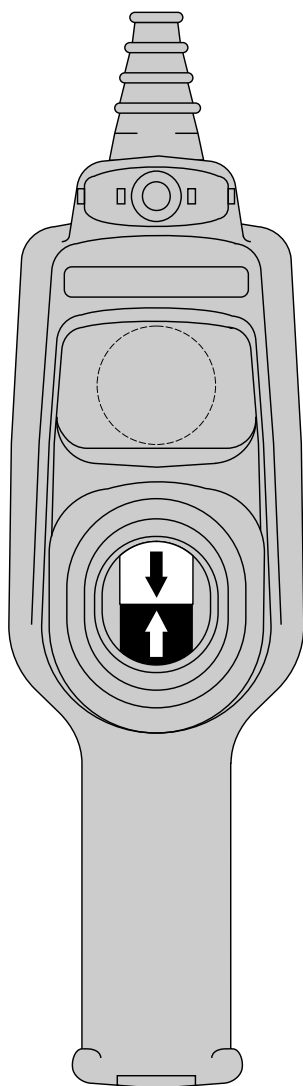
Riferimenti:
pagine da 30073/3 a 30073/7

Dimensioni d'ingombro:
pagina 30073/8



Pulsantiere pensili

A doppio isolamento e comando intuitivo, tipo XAC-D
Per circuiti ausiliari o di potenza
Pulsantiere "componibili" montate a nostra cura,
ed elementi sciolti per pulsantiere XAC-A



Cliente			Schneider Electric	
Società	N° d'ordine	Consegna	Filiale	N° d'ordine

Ordine da inserire sotto il riferimento base XAC-D09

Riferimento della pulsantiere vuota, vedere pagina 30073/6	Numero di pulsantiere uguali	Prezzo unitario (1)
XAC- <input type="text" value="D"/> <input type="text" value="0"/> <input type="text" value="2"/> <input type="text"/>		

Il riferimento della pulsantiere vuota sopra indicata comprende:

- l'involucro,
- il serracavo interno,
- il collare di serraggio del cavo,
- il pulsante di comando con serie di etichette XAC-D905,
- il terminale per cavo Ø da 7 a 18 mm, XAC-D901,
- la membrana del pulsante XAC-D902.

(1) Prendere il prezzo della pulsantiere vuota.

Testa di comando vedere pagina 30073/7		Elementi di contatto vedere pagina 30073/6		Piastra vedere pagina 30073/7		Prezzo totale
Riferimento	Prezzo unitario	Riferimento	Prezzo unitario	Riferimento	Prezzo unitario	

Elementi di contatto vedere pagina 30073/6			Piastra (solo per ZB2-BEppp) vedere pagina 30073/7			Prezzo totale
Riferimento	Q ^{ia}	Prezzo unitario	Riferimento	Q ^{ia}	Prezzo unitario	

Montaggio a nostra cura:
Aggiungere 1 forfait per montaggio XAC-9VA

Prezzo totale di una pulsantiere con accessori