

# EG 45-GMF/PC GN - Gehäuseunterteil

2764849

<https://www.phoenixcontact.com/de/produkte/2764849>

Bitte beachten Sie, dass die in diesem PDF-Dokument angezeigten Daten aus unserem Online-Katalog generiert wurden. Bitte finden Sie die vollständigen Daten in der Benutzer-Dokumentation. Es gelten unsere Allgemeinen Nutzungsbedingungen für Downloads.



Einbaugehäuse, Gehäuseunterteil mit Metallfußriegel, ohne Lüftungsschlitze, Breite: 45 mm, Höhe: 75 mm, Farbe: grün (ähnlich RAL 6021), Querverbindung: ohne Busverbinder, Polzahl Querverbinder: nicht relevant

## Ihre Vorteile

- Werkzeuglose Montage

## Kaufmännische Daten

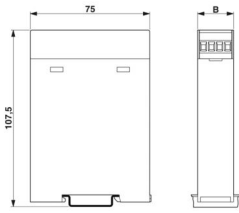
Artikelnummer	2764849
Verpackungseinheit	10 Stück
Mindestbestellmenge	1 Stück
Verkaufsschlüssel	F1 - Elektronikgehäuse
Produktschlüssel	ACHCGA
GTIN	4017918131906
Gewicht pro Stück (inklusive Verpackung)	64,47 g
Gewicht pro Stück (exklusive Verpackung)	62,118 g
Zolltarifnummer	85389099
Ursprungsland	PL

## Technische Daten

### Artikeleigenschaften

Produkttyp	Gehäuseunterteil
Gehäuseart	Einbaugeschäuse
Gehäuseserie	EG
Produktfamilie	EG...G
Bauform	Gehäuseunterteil geschlossen, zur Komplettierung des Moduls Gehäuseabdeckung erforderlich
Polzahl	16
Max. Polzahl	0)
Lüftungsöffnung vorhanden	nein

### Maße

Maßzeichnung	
Breite	45 mm
Höhe	75 mm

### Leiterplatten-Design

Leiterplattenstärke	1,4 mm ... 1,8 mm
---------------------	-------------------

### Materialangaben

Farbe (Gehäuseunterteil)	grün (RAL 6021)
Material	PC
Brennbarkeitsklasse nach UL 94	V0
Oberflächenbeschaffenheit	unbehandelt

### Umwelt- und Lebensdauerbedingungen

#### Umgebungsbedingungen

Max. zu erreichender IP-Code	IP20
Umgebungstemperatur (Betrieb)	-40 °C ... 105 °C (in Abhängigkeit der Verlustleistung)
Umgebungstemperatur (Lagerung/Transport)	-40 °C ... 70 °C
Umgebungstemperatur (Montage)	-5 °C ... 100 °C

### Angaben zur Leiterplatte

Leiterplattenstärke	1,4 mm ... 1,8 mm
---------------------	-------------------

### Montage

# EG 45-GMF/PC GN - Gehäuseunterteil



2764849

<https://www.phoenixcontact.com/de/produkte/2764849>

Montageart

Tragschiennenmontage

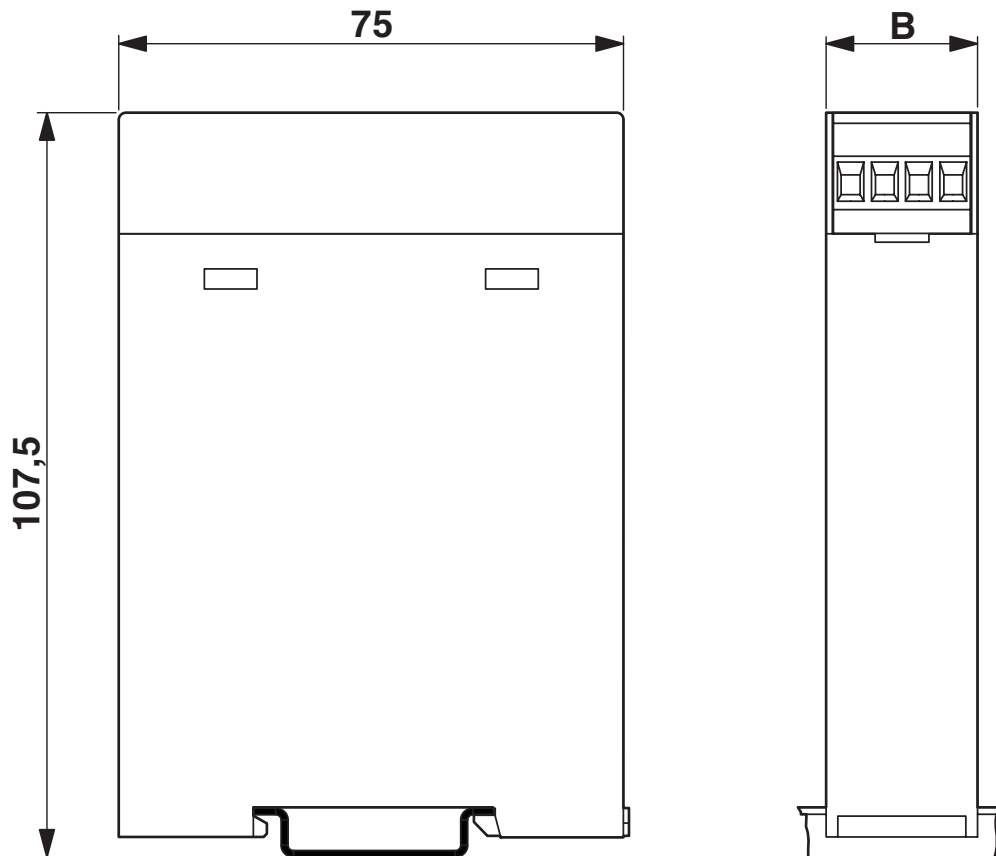
# EG 45-GMF/PC GN - Gehäuseunterteil

2764849

<https://www.phoenixcontact.com/de/produkte/2764849>

## Zeichnungen

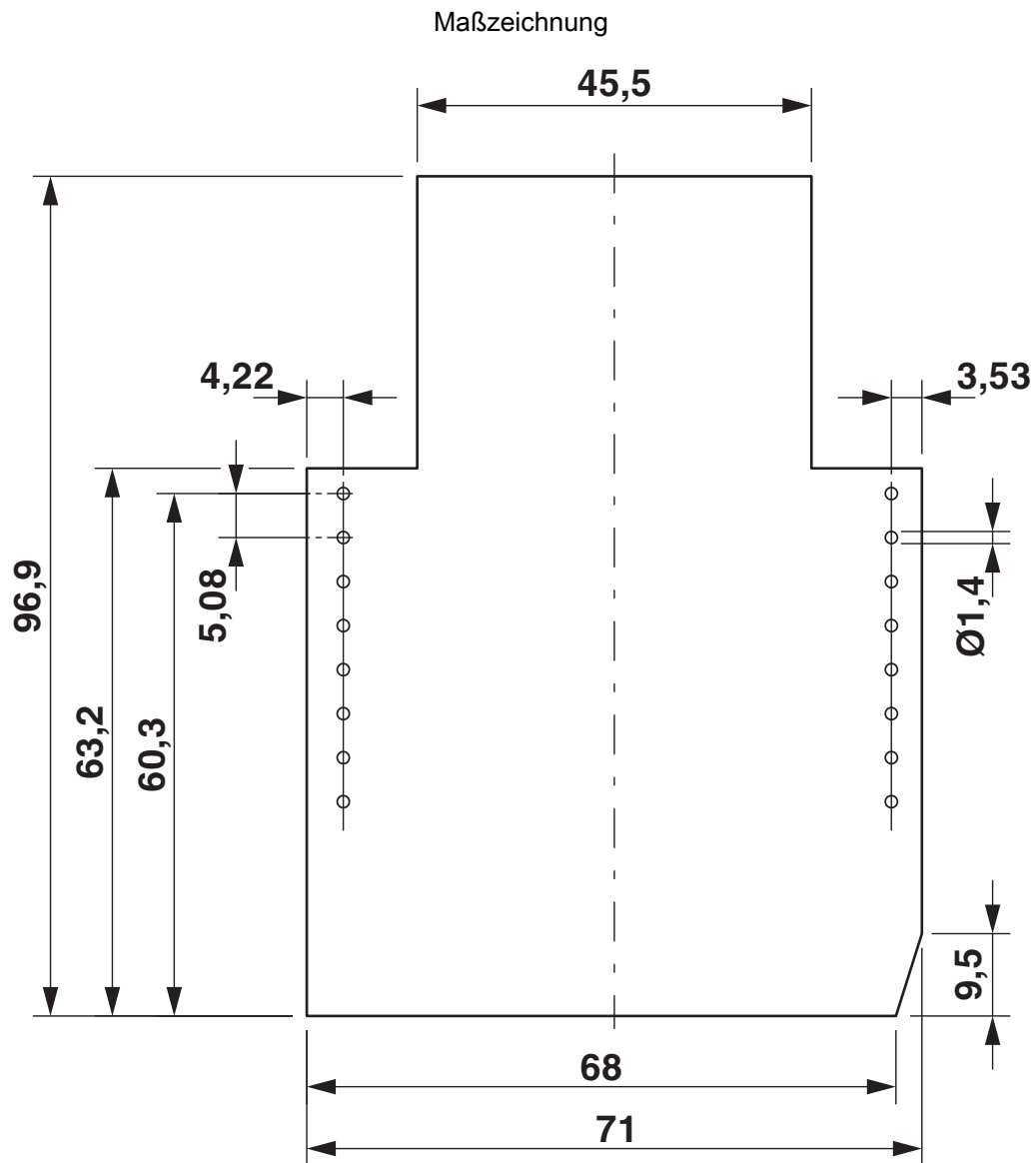
Maßzeichnung



# EG 45-GMF/PC GN - Gehäuseunterteil

2764849

<https://www.phoenixcontact.com/de/produkte/2764849>

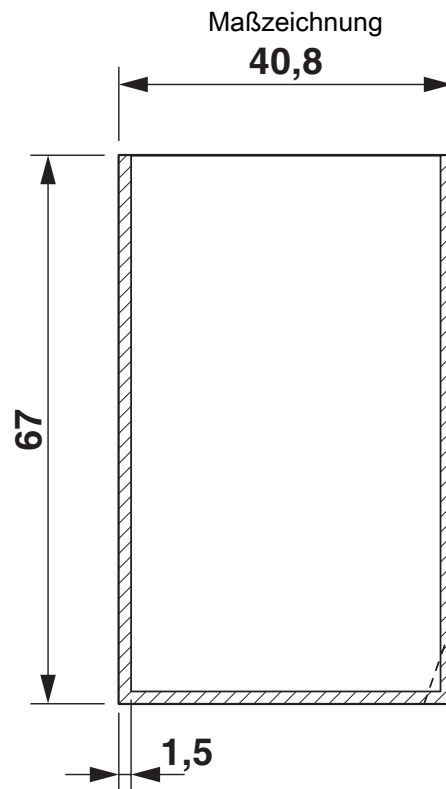


Bestückungsseite, bei Verwendung des doppelstöckigen Oberteils

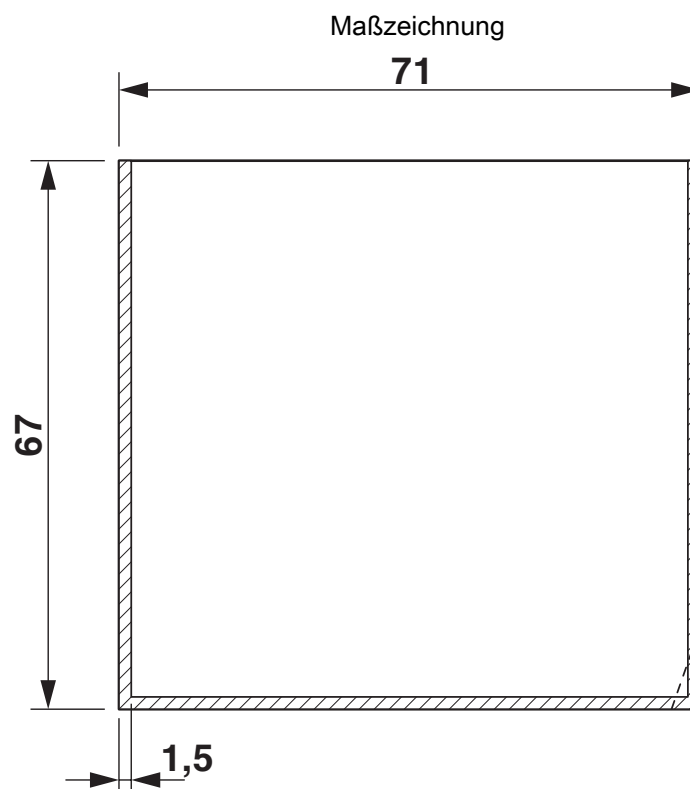
# EG 45-GMF/PC GN - Gehäuseunterteil

2764849

<https://www.phoenixcontact.com/de/produkte/2764849>



gilt für Leiterplatte 1; 3; 5 und 6, siehe Explosionszeichnung

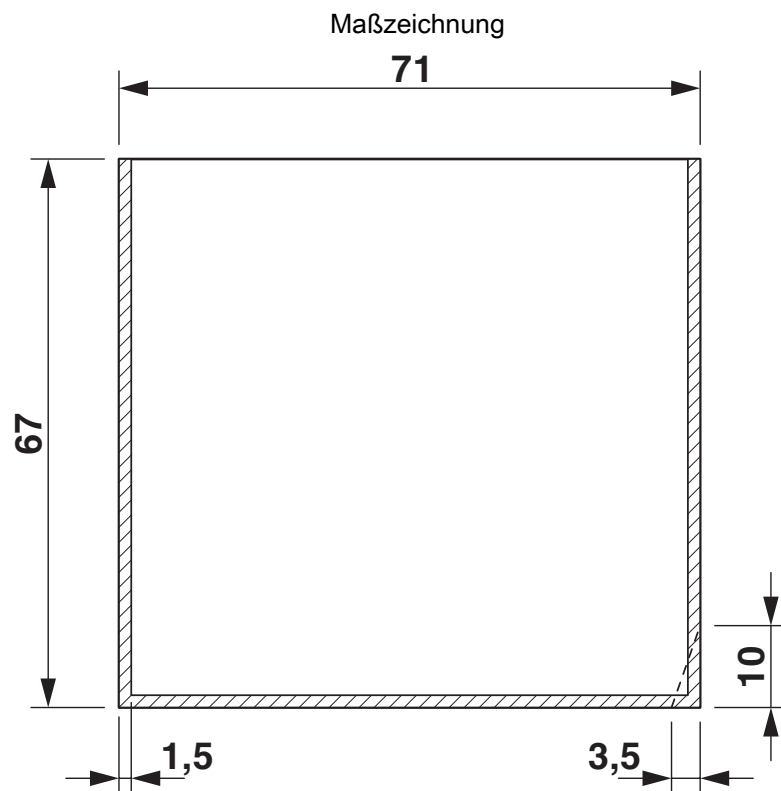


gilt für Leiterplatte 7 und 12, siehe Explosionszeichnung

# EG 45-GMF/PC GN - Gehäuseunterteil

2764849

<https://www.phoenixcontact.com/de/produkte/2764849>

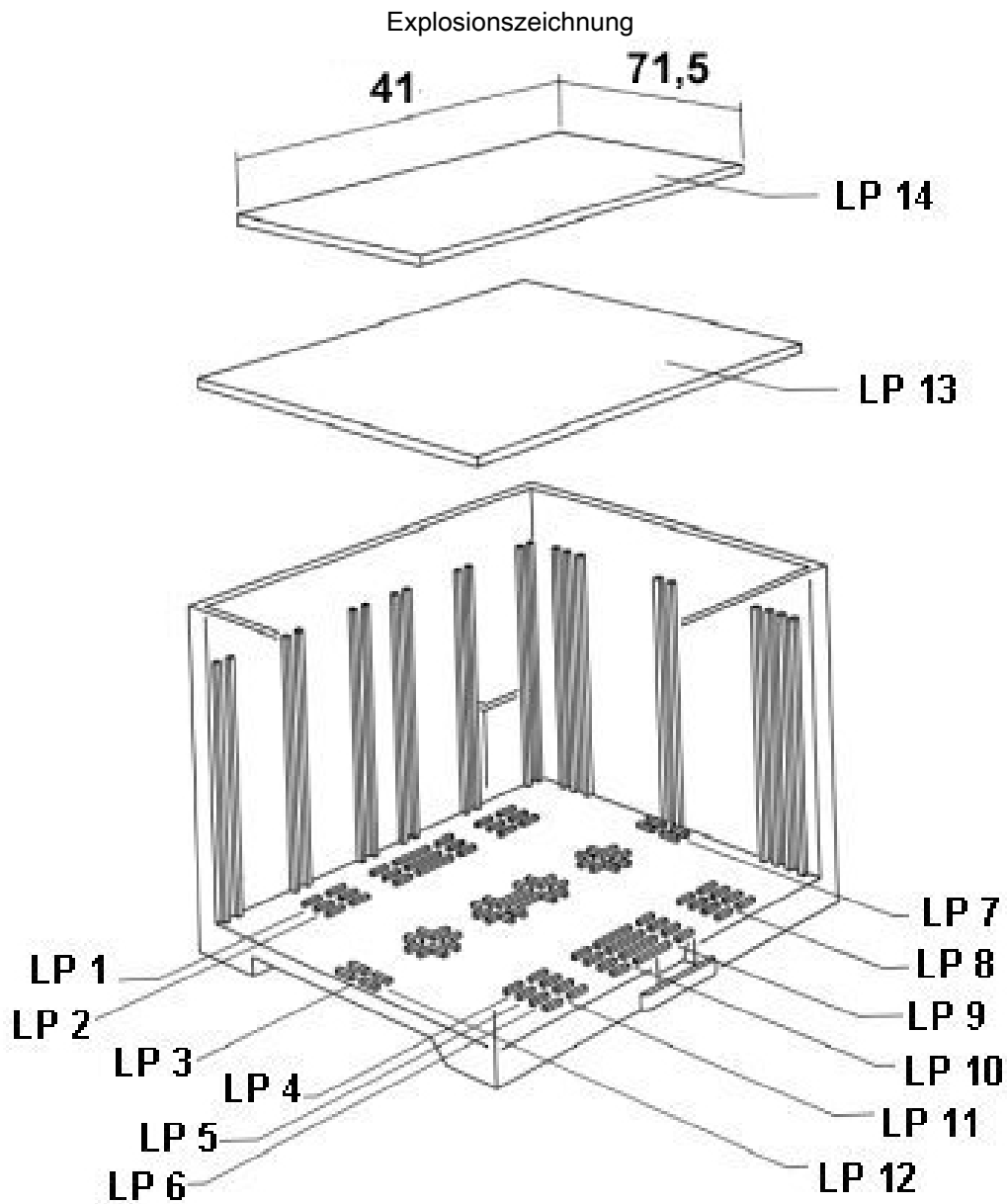


gilt für Leiterplatte 10, siehe Explosionszeichnung

# EG 45-GMF/PC GN - Gehäuseunterteil

2764849

<https://www.phoenixcontact.com/de/produkte/2764849>

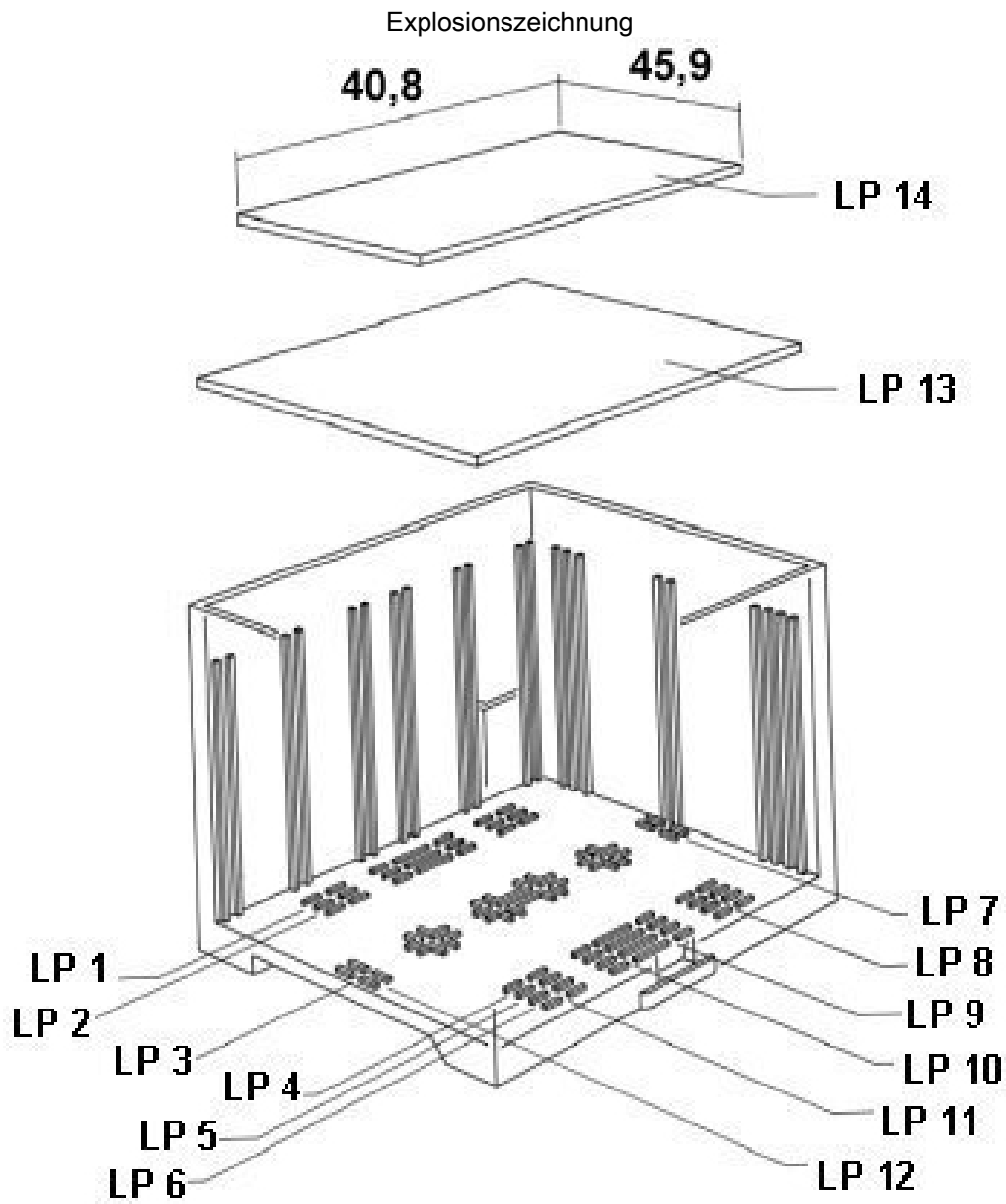


gilt für Leiterplatte 13

# EG 45-GMF/PC GN - Gehäuseunterteil

2764849

<https://www.phoenixcontact.com/de/produkte/2764849>



gilt für Leiterplatte 14

# EG 45-GMF/PC GN - Gehäuseunterteil



2764849

<https://www.phoenixcontact.com/de/produkte/2764849>

## Zulassungen

📄 Zum Herunterladen von Zertifikaten besuchen Sie die Produktdetailseite: <https://www.phoenixcontact.com/de/produkte/2764849>



**UL Recognized**

Zulassungs-ID: E240868

# EG 45-GMF/PC GN - Gehäuseunterteil



2764849

<https://www.phoenixcontact.com/de/produkte/2764849>

## Klassifikationen

### ECLASS

ECLASS-13.0	27190601
ECLASS-15.0	27190601

### ETIM

ETIM 9.0	EC002779
----------	----------

### UNSPSC

UNSPSC 21.0	31261500
-------------	----------

2764849

<https://www.phoenixcontact.com/de/produkte/2764849>

## Environmental product compliance

### EU RoHS

Erfüllt die Anforderungen nach RoHS-Richtlinie	Ja, Keine Ausnahmeregelungen
--	------------------------------

### China RoHS

Environment friendly use period (EFUP)	EFUP-E
	Keine Gefahrstoffe über den Grenzwerten

### EU REACH SVHC

Hinweis auf REACH-Kandidatenstoff (CAS-Nr.)	Kein Stoff mit einem Massenanteil von mehr als 0,1 %
---	--

Phoenix Contact 2025 © - Alle Rechte vorbehalten  
<https://www.phoenixcontact.com>

PHOENIX CONTACT Deutschland GmbH  
Flachmarktstraße 8  
D-32825 Blomberg  
+49 52 35/3-1 20 00  
[info@phoenixcontact.de](mailto:info@phoenixcontact.de)