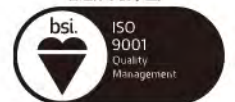


磁性产品

应用于工业、商业及零售业

www.eclipsesmagnetics.com

依照ISO 9001质量
管理体系要求生产



FM31278

Eclipse Magnetics处于磁性材料及设计领域的发展前沿。我们具有100多年的行业经验，始终致力于提供高质量的产品，已为业界一些知名公司提供了客户支持。

您已经使用了我们的产品……

在您曾使用过的产品当中，很有可能就包含我们的产品，或者在其生产过程中使用了我们的产品。

我们的产品范围涵盖

20000种磁铁和磁性产品，这些产品广泛用于汽车、钢铁、食品、环境、通信、石油化学、工程等众多行业以及商务、办公和零售场所。我们的产品几乎全部都有库存。

服务遍布全球

我们的销售及服务网络可以在世界范围内提供技术咨询和支持。

专业技术

我们的产品开发工程师有多年与客户密切合作的经验，可以帮助您选择最适合的产品。

设计定制

我们可以根据您的具体需求，设计生产磁铁和装置。



目录



磁性材料 铝镍钴

3

圆柱形磁铁
矩形磁铁
小磁铁
纽扣形磁铁
袖珍磁铁
强力磁铁
大磁铁



钕铁硼

4

盘形磁铁
环形磁铁
块形磁铁

铁氧体

盘形磁铁



带壳磁铁 铝镍钴

5

浅壳形
深壳形
深壳镀锌形
深壳光面形
深壳带螺孔形



钕铁硼

6

浅壳形
浅壳带螺孔形
带钩形磁铁
双极深壳带螺孔形
双极深壳形



钐钴

7

浅壳形
浅壳带螺孔
深壳形



铁氧体

浅壳形
浅壳带沉孔形
浅壳带外螺纹形



钩形磁铁

8

带钩形磁铁
浅壳带螺孔形
浅壳形带可拆吊钩
带槽形磁铁



电磁铁
通电吸附

9



磁性表座
整套磁性表座
按钮性
开关式
表架（磁性底座用）

18



软磁铁
磁带
钢带
挤压磁带
磁板
隔片 / 纱窗附件

11



磁性夹具
可调磁性夹
重型可调磁性夹
90° 固定式磁性夹具
重型磁性夹具
快速磁性夹具

19



办公室 / 仓库用磁铁
磁贴
磁性标签夹
磁性货架贴（库位标签）
白板
笔和笔擦
标记磁钉

12



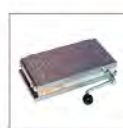
磁性斜面夹具
磁性定位器
可调磁性连接器 - 铁氧体
可调磁性连接器 - 铝镍钴
磁性焊接接地夹

20



磁性起重器
Ultralift Plus- 世界上最安全的起重器

13



磁性吸盘
强力磁性吸盘

21

薄板起重器
Ultralift TP- 薄型板材起重器
测试服务和备件

14

通用磁性吸盘
过磁器
正弦吸盘
V型块

22



磁性工具
捡物磁铁
磁性工具架
磁性盆
磁性工具垫
伸缩吸物器
柔性吸物器

15

磁性材料指南

23



磁性清扫器
磁性铁板分隔器
台式退磁器
台式去磁器
手持磁铁

16

词汇表

25



磁性卡钳
磁性座
磁性固定器
磁性钢板搬运器
磁极计
高斯仪

17

定制产品

26

铝镍钴 AlNiCo

- 铝镍钴 5 号磁性材料 (除非另有规定)
- 最高 550°C 工作温度
- 高温下磁性稳定

- 抗腐蚀能力强
- 更多详情见《材料指南》第 23 页

铝镍钴圆柱形磁铁

成对出售



产品编号	直径 mm	长度* mm	重量/对 kg	高斯	对数/包
E808**	4	10	0.002	1200	5
E809**	5	10	0.003	1200	5
E810**	6	10	0.004	1200	5
E805	6	20	0.008	1200	10
E806	8	25	0.018	1200	5
E807	10	30	0.035	1200	5

* 充磁方向

** 以自然状态供应

铝镍钴矩形磁铁

成对出售, N 极用凹口表示



产品编号	材料	长度* mm	宽度 mm	高度 mm	重量/对 kg	高斯	对数/包
E842	Alnico 2	50	15	10	0.220	750	2
E843	"	75	15	10	0.330	750	2
E844	Alnico 5	20	10	5	0.030	1100	5
E845	"	40	12.5	5	0.040	1100	5
E846	"	60	15	5	0.130	1100	5

* 充磁方向

铝镍钴小磁铁



产品编号	长度 mm	宽度 mm	高度 mm	极间隙 mm	重量 kg	吸附力 kg	个数/包
E801	22.2	7.9	11.1	6.3	0.01	0.9	10

铝镍钴纽扣形磁铁



产品编号	直径 mm	高度 mm	槽口尺寸(最小-最大) mm	孔径 mm	重量 kg	吸附力 kg	个数/包
E821	12.7	9.5	4.0-7.2	4.4	0.006	0.7	10
E822	19.1	12.7	5.6-8.7	4.8	0.020	1.9	10
E825	22.2	19.1	6.3-6.3	4.8	0.050	3	10
E823	25.4	15.9	5.6-8.7	4.8	0.050	3.4	10
E824	31.8	25.4	8.0-12.7	7.1	0.113	4.8	2

铝镍钴袖珍磁铁



产品编号	长度 mm	宽度 mm	高度 mm	间隙宽度 mm	重量 kg	吸附力 kg	个数/包
E802	28.5	7.6	25.4	6.3	0.030	2.4	10
E803	33.3	15.9	35	7.9	0.090	4	5

铝镍钴强力磁铁



产品编号	长度 mm	宽度 mm	高度 mm	间隙 mm	孔径 mm	开孔 centres	重量 kg	吸附力 kg	个数/包
811	30	20	20	15	5	n/a	0.060	4.5	5
812	40	25	25	20	5	n/a	0.120	9	5
813	45	30	30	23	5	n/a	0.180	11.8	2
814	57	44.5	35	27.8	2×7.9	31.75	0.370	23.5	1
815	70	57.2	41.3	34.1	2×7.9	38.10	0.710	37	1
816	79.4	82.6	54	38.1	2×9.5	42.86	1.450	47	1
817	60.3	62	39.7	31.75	n/a	n/a	0.80	35	1
818	79.4	85.7	54	47.6	n/a	n/a	1.80	60	1

铝镍钴大磁铁



产品编号	长度 mm	宽度 mm	高度 mm	极间隙 mm	重量 kg	间隙中心磁通密度* Wb/m ² 高斯	个数/包
862	103.5	50	111	27.3	2.9	0.210 2000	1

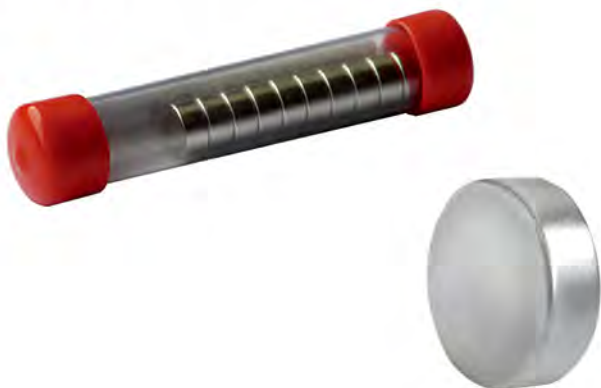
* 常温常压条件下

- 钕铁硼“稀土”材料
- 磁性最强
- 最高 80°C 工作温度

- 抗退磁能力强
- 各向异性
- N35 级。见《材料指南》第 23 页

钕铁硼 NdFeB

盘形磁铁



产品编号	直径 mm	高度*	重量 kg	吸附力	个数/包
N800	3	2	0.0001	0.3	10
N801	4	2	0.0002	0.4	10
N802	4	3	0.0003	0.7	10
N803	4	4	0.0004	0.9	10
N804	5	2	0.0003	0.55	10
N805	5	3	0.0004	0.85	10
N806	5	5	0.0007	1.3	10
N807	6	3	0.0006	1.0	10
N808	6	4	0.0008	1.3	10
N809	8	4	0.0015	1.7	10
N810	8	5	0.0017	2.12	10
N811	9	3	0.0014	1.6	10
N812	10	3	0.0018	1.65	10
N813	10	5	0.0029	2.7	10
N814	15	3	0.0040	2.5	3
N815	20	3	0.0071	3.3	3
N816	20	10	0.0236	10.5	1

* 充磁方向

环形磁铁

埋头孔



产品编号	直径 mm	高度*	开孔	螺钉头	重量 kg	吸附力	个数/包
N822	20	10	6 csk	M6	0.0214	4.7	1
N823	37	3.5	6 csk	M6	0.0275	4.9	1

* 充磁方向

块形磁铁



产品编号	长度 mm	宽度 mm	高度*	重量 kg	吸附力	个数/包
N817	25	10	3	0.0056	4.7	4
N818	25	10	5	0.0094	4.9	4
N819	35	10	5	0.0131	5.8	1
N820	50	20	3	0.0225	5.8	1
N821	50	50	12.5	0.2438	40.1	1

* 充磁方向

- 最高 250°C 工作温度
- 同一面上各向同性多极磁化
- 更多详情见《材料手册》第 23 页

铁氧体

盘形磁铁



产品编号	直径 mm	高度	重量 kg	吸附力	个数/包
CM 700-R	14	5	0.0038	0.123	10
CM 701-R	20	5	0.0079	0.175	10
CM 702-R	30	5	0.0177	0.262	10

5 带壳磁铁

铝镍钴 AlNiCo

- 铝镍钴 5 号磁性材料 (除非另有规定)
- 设计可以由用户定制
- 高温下磁性稳定
- 更多详情见《材料指南》第 23 页

铝镍钴浅壳形磁铁

最高耐温 450°C
低碳钢外壳
喷涂红色



产品编号	直径	高度	孔径 (csk)	螺钉头尺寸	重量	吸附力	个数/包
	mm				kg		
826	19	7.5	4.5	M3 csk	0.010	3.0	10
827	28.5	8.5	5.2	M4 csk	0.030	5.0	10
828	38.1	10.35	5.2	M4 csk	0.080	13.0	5

铝镍钴深壳形磁铁

最高耐温 220°C
低碳钢外壳、铝垫
喷涂红色



产品编号	直径	高度	螺纹尺寸	重量	吸附力	个数/包
	mm			kg		
829	9.5	15	M3	0.005	1	10
830	12.7	15.9	M4	0.015	2	10
831	17.5	16	M6	0.023	2.65	10
832	20.5	19	M6	0.040	4	5
833	27	25	M6	0.085	6.1	5
834	35	30	M6	0.184	14.75	2

铝镍钴深壳镀锌形磁铁

最高耐温 220°C
低碳钢外壳
铜隔圈
外壳镀锌



产品编号	直径	高度	重量	吸附力	个数/包
	mm			kg	
E790	6	20	0.004	0.2	20
E791	8	20	0.007	0.4	20
E792	10	20	0.011	0.8	20
E793	13	20	0.019	1.0	20
E794	16	20	0.029	1.8	10
E795	20	25	0.057	4.2	5
E796	25	35	0.140	8.0	2

铝镍钴深壳光面形磁铁

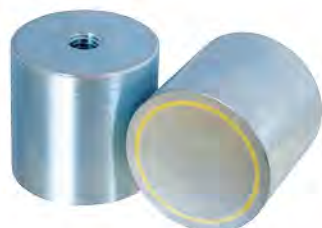
最高耐温 220°C
低碳钢外壳
铜隔圈
外壳镀锌
外径公差 H6



产品编号	直径	高度	重量	吸附力	个数/包
	mm			kg	
E730	6	10	0.002	0.2	20
E731	8	12	0.004	0.3	20
E732	10	16	0.009	0.5	20
E733	13	18	0.017	1.0	20
E734	16	20	0.029	1.5	10
E735	20	25	0.057	3.5	5
E736	25	30	0.110	8.0	5
E737	32	35	0.200	15.0	2
E738	40	45	0.420	20.0	2
E739	50	50	0.720	35.0	1

铝镍钴深壳带螺孔形磁铁

最高耐温 220°C
低碳钢外壳
铜隔圈
外壳镀锌



产品编号	直径	高度	螺纹	重量	吸附力	个数/包
	mm			kg		
E740	6	20	M3	0.004	0.2	20
E741	8	20	M3	0.007	0.4	20
E742	10	20	M4	0.011	0.8	20
E743	13	20	M4	0.019	1.0	20
E744	16	20	M4	0.029	1.8	10
E745	20	25	M6	0.055	4.2	5
E746	25	35	M6	0.25	8.0	5
E747	32	40	M8	0.37	15.0	2
E748	45	44	M10	0.5	30.0	2

- 钕铁硼“稀土”材料
- 磁性最强
- 最高 80°C 工作温度 (除非另有规定)

- N35 级 (镀镍)
- 更多详情见《材料指南》第 23 页
- 用户可以定制设计

钕铁硼 NdFeB

浅壳形钕铁硼磁铁

外壳镀锌



产品编号	直径 mm	高度	重量 kg	吸附力	个数/包
E760NE0	6	4.5	0.001	0.5	20
E761NE0	8	4.5	0.0018	1.3	20
E762NE0	10	4.5	0.0025	2.5	20
E763NE0	13	4.5	0.0045	6	20
E764NE0	16	4.5	0.0055	9.5	20
E765NE0	20	6	0.015	14	10
E766NE0	25	7	0.031	20	10
E767NE0	32	7	0.04	35	10

浅壳带螺孔形钕铁硼磁铁

螺纹孔

外壳镀锌



产品编号	直径	壳体高度 mm	整体高度	螺纹尺寸	套圈外径	重量 kg	吸附力	个数/包
E770NE0	6	4.5	11.5	M3	6	0.0027	0.5	20
E771NE0	8	4.5	11.5	M3	6	0.0035	1.3	20
E772NE0	10	4.5	11.5	M3	6	0.0045	2.5	20
E773NE0	13	4.5	11.5	M3	6	0.0075	6	20
E774NE0	16	4.5	11.5	M4	8	0.0132	9.5	20
E775NE0	20	6	13	M4	8	0.0165	14	10
E776NE0	25	7	14	M4	8	0.034	20	10
E777NE0	32	7	15.5	M5	10	0.048	35	5

带钩形钕铁硼磁铁

低碳钢外壳, 喷涂白色



产品编号	直径	壳体高度 mm	整体高度	重量 kg	吸附力	个数/包
M19863XR	32	7	38	0.051	35	1

双极深壳带螺孔形钕铁硼磁铁

螺纹孔

铝壳

低碳钢极片

喷涂蓝色

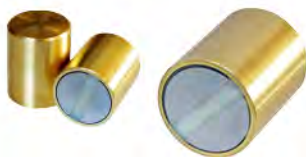


产品编号	直径 mm	高度	螺纹尺寸	重量 kg	吸附力	个数/包
NH025	12.7	12	M5	0.01	2.5	10
NH065	16	16	M6	0.018	8.0	10
NH130	22.2	20	M6	0.04	16.0	5
NH240	25.4	25	M6	0.07	25.0	5

双极深壳形钕铁硼磁铁

铜外壳

外径公差 H6



产品编号	直径 mm	高度	重量 kg	吸附力	个数/包
E750NE0	6	20	0.004	1.0	20
E751NE0	8	20	0.007	2.5	20
E752NE0	10	20	0.011	4.5	20
E753NE0	13	20	0.019	7.0	20
E754NE0	16	20	0.029	15.0	10
E755NE0	20	25	0.057	28.0	5
E756NE0	25	35	0.128	45.0	2
E757NE0	32	40	0.228	70.0	2

7 罐形磁铁 (接上页)

钐钴 SmCo

- 更多详情见《材料指南》第 23 页
- 用户可以定制设计

浅壳形磁铁

最高耐温 200°C
低碳钢外壳
壳体镀锌



产品编号	直径 mm	高度	重量 kg	吸附力	个数/包
E760	6	4.5	0.001	0.5	20
E761	8	4.5	0.0015	1.1	20
E762	10	4.5	0.0025	2.0	20
E763	13	4.5	0.0045	4.0	20
E764	16	4.5	0.0065	6.0	20
E765	20	6	0.015	9.0	10
E766	25	7	0.022	15.0	10
E767	32	7	0.04	22.0	10

浅壳带螺孔磁铁

螺孔

最高耐温 200°C
低碳钢外壳
壳体镀锌



产品编号	直径 mm	高度 (壳体) mm	高度 (包括螺孔)	螺纹	套圈 外径 mm	重量 kg	吸附力	个数/包
E770	6	4.5	11.5	M3	6	0.0027	0.5	20
E771	8	4.5	11.5	M3	6	0.0036	1.1	20
E772	10	4.5	11.5	M3	6	0.0045	2.0	20
E773	13	4.5	11.5	M3	6	0.0075	4.0	20
E774	16	4.5	11.5	M4	8	0.009	6.0	20
E775	20	6	13	M4	8	0.0165	9.0	10
E776	25	7	14	M4	8	0.033	15.0	10
E777	32	7	15.5	M5	10	0.048	22.0	5

深壳形磁铁

最高耐温 200°C
铜外壳
外径公差 H6



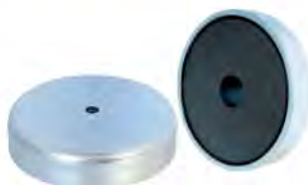
产品编号	直径 mm	高度	重量 kg	吸附力	个数/包
E750	6	20	0.004	0.8	20
E751	8	20	0.007	2.2	20
E752	10	20	0.011	4.0	20
E753	13	20	0.019	6.0	20
E754	16	20	0.029	12.5	10
E755	20	25	0.057	23.0	5
E756	25	35	0.128	40.0	2
E757	32	40	0.228	60.0	2

铁氧体磁铁

- 抗退磁能力强
- 更多详情见《材料指南》第 23 页
- 设计可以客户定制

铁氧体浅壳形磁铁

最高耐温 120°C
低碳钢外壳
壳体镀锌



产品编号	直径 mm	高度 mm	壳体 开孔	磁铁 开孔	重量 kg	吸附力	个数/包
E888	50	10	8.5	22	0.009	18	5
E889	80	18	6.5	16	0.48	54	1

铁氧体浅壳带沉孔形磁铁

埋头安装

最高耐温 120°C
低碳钢外壳
外壳镀锌



产品编号	直径 mm	高度 mm	孔径	螺钉头	重量 kg	吸附力	个数/包
E887	20	6	4.2	M4	0.09	2.7	10
E876	25	7	5.5	M5	0.016	3.6	10
E877	32	7	5.5	M5	0.027	7.2	10
E878	40	8	5.5	M5	0.053	9.0	5

铁氧体浅壳带外螺纹形磁铁

外螺纹

最高耐温 120°C
低碳钢外壳



产品编号	直径 mm	壳体高度 mm	整体高度	螺纹	重量 kg	吸附力	个数/包
E720	22	7	17	M5	0.020	3.5	5
E723	32	7	22	M5	0.032	8.0	5

铁氧体浅壳形磁铁

最高耐温 120°C

低碳钢外壳

镀锌



产品编号	直径 mm	高度	重量 kg	吸附力	个数/包
E700	10	4.5	0.002	0.4	20
E701	13	4.5	0.003	1.0	20
E702	16	4.5	0.0045	1.8	20
E703	20	6	0.010	3.0	10
E704	25	7	0.019	4.0	10
E705	32	7	0.030	8.0	10
E706	40	8	0.055	12.5	5
E707	50	10	0.100	22.0	5
E708	63	14	0.230	35.0	1
E709	80	18	0.485	60.0	1

铁氧体带钩形磁铁

最高耐温 120°C

低碳钢外壳，喷涂白色

参见第 6 页上钩形钕磁铁部分 (35 千克吸附力)



产品编号	直径	壳体高度 mm	整体高度	螺纹尺寸	重量 kg	吸附力	个数/包
E879-RB	25	8	34	M4	0.027	4.0	1
E880-RB	32	8	34	M4	0.034	8.0	1
E881-RB	36	8	34	M4	0.038	10.0	1

铁氧体浅壳带螺孔形

螺孔

最高耐温 120°C

低碳钢外壳，镀锌

内螺孔



产品编号	直径	壳体高度 mm	整体高度	螺纹尺寸	重量 kg	吸附力	个数/包
E860	10	4.5	11	M3	0.003	0.4	20
E861	13	4.5	11.5	M3	0.005	1.0	20
E862	16	4.5	11.5	M3	0.006	1.8	20
E863	20	6	13	M3	0.011	3.0	10
E864	25	7	15	M4	0.022	4.0	10
E865	32	7	15	M4	0.032	8.0	5
E866	36	8	16	M4	0.045	10.0	5
E867	40	8	18	M5	0.060	12.5	5
E868	47	9	17	M4	0.090	18.0	1
E869	50	10	22	M6	0.110	22.0	1
E870	57	10.5	18.5	M4	0.145	28.0	1
E871	63	14	30	M8	0.240	35.0	1
E872	80	18	34	M10	0.520	60.0	1
E873	90	20	40	M10	0.820	70.0	1
E874	100	22	42	M12	0.940	90.0	1
E875	125	26	50	M14	1.720	130.0	1

铁氧体浅壳带螺孔形

螺孔

最高耐温 120°C

低碳钢外壳，喷涂红色



产品编号	直径 mm	高度	螺纹	重量 kg	吸附力	个数/包
E780	50	10	M8	0.16	15	1
E781	80	18	M10	0.56	55	1

铁氧体浅壳形带可拆吊钩

最高耐温 120°C

低碳钢外壳，带有可拆吊钩

喷涂红色



产品编号	直径 mm	高度	螺纹尺寸	重量 kg	吸附力	个数/包
E890	46	10.7	M6	0.090	6	5
E891	56	10.7	M6	0.130	16	5
E892	66	10.7	M6	0.190	25	5

上面有 3 个 M6 辅助用安装螺孔



产品编号	直径 mm	高度	辅助孔定位 直径 M6	中心 固定点	重量 kg	吸附力	个数/包
E895	66	10.7	46mm-3孔	M6	0.270	25	1
E896	76	12.5	46mm-3孔	M6	0.300	33	1
E897	100	15.5	70mm-3孔	M6	0.610	55	1

铁氧体带槽形磁铁

最高耐温 120°C

低碳钢外壳

喷涂红色



产品编号	长度	宽度	高度	普通 固定孔	孔的 中心	重量 (每个) kg	吸附力	个数/包
E898/1	115	30	13	4.2	80	0.25	8	5
E898/2	130	30	13	4.2	90	0.3	14	5
E899	190	43	13	4.2	110	0.55	48	2

通电吸附

需通电启用磁铁

断电停用磁铁

采用坚固的镀亮镍圆柱形结构，柱体表面钝化处理

采用高导磁性钢材，低剩磁

使用电枢板



双极接头

- 工作电压** 12VDC, 24VDC 及 240VAC (带有整流插塞接头)
- 接头类型** 悬空引线、两极接头以及赫希曼 (Hirschman) 接头
- 安装方式** 磁铁背面螺纹孔
- 表面处理** 镀亮镍, 机加工面
- ED 等级** 100%
- 防护等级** 54 (双极接头为 20)
- 工作环境温度** 35°C

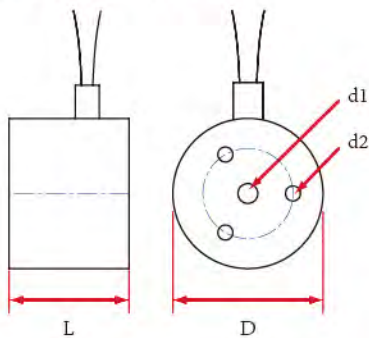
标准工作电压						Air gap mm									
240VAC		24VDC		12VDC		0	0.09	0.18	0.27	0.36	0.59	1.00	1.59	2.00	4.00
产品编号	电流 mA	产品编号	电流 mA	产品编号	电流 mA	吸附力 (+/- 10%) N									
直径 mm		MS2172/24VDC	90	MS2172/12VDC	90	150	51	22	12	8	4	2	-	-	-
30		MS2173/24VDC	140	MS2173/12VDC	280	280	149	80	43	26	12	5	2	2	-
40		MS2174/24VDC	230	MS2174/12VDC	440	550	276	144	83	57	30	14	7	5	3
50	MS2175/240VA	40	MS2175/24VDC	240	MS2175/12VDC	1000	655	442	282	187	87	37	24	19	6
65	MS2176/240VA	50	MS2176/24VDC	340	MS2176/12VDC	1670	1137	792	533	347	180	78	39	23	11

25, 30 毫米 直径

悬空引线 (500 毫米长)

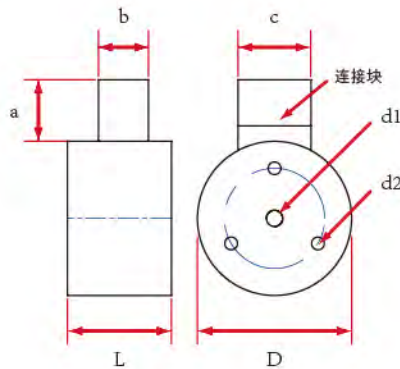
引线: 1 红 1 黑

0.3 平方毫米 × 500 毫米长



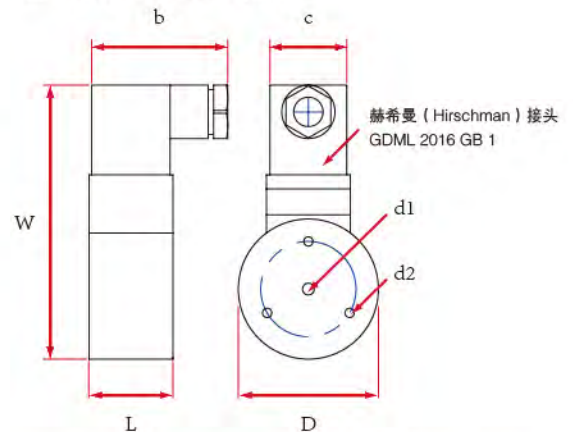
Ø40,50,65mm, 12VDC 及 24VDC

双极接头



Ø50, 65mm, 240VAC

赫希曼 (Hirschman) 接头



产品编号	尺寸							安装孔径		重量
	D	L	W	a	b	c	d1	d2		
mm										
12V and 24V units										
MS2172/-----	25	20					M4	M3	15	66
MS2173/-----	30	24					M5	M3	18	108
MS2174/-----	40	27		16	13	19	M5	M4	26	210
MS2175/-----	50	30		16	13	19	M5	M4	34	364
MS2176/-----	65	35		16	13	19	M8	M5	40	710
240V units										
MS2175/240VA	50	30	98		50	30	M5	M4	34	408
MS2176/240VA	65	35	111		50	30	M8	M5	40	744

通电释放

需通电停用磁铁。

断电启用磁铁。

采用坚固的镀亮镍圆柱形结构，柱体表面钝化处理。

采用高导磁性钢材，低剩磁。

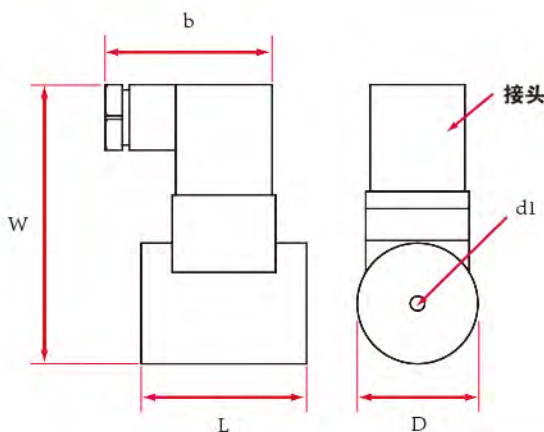
使用电枢板。



Hirschman connector

工作电压	24VDC 及 240VAC (带有整流插塞接头)		
接头类型	赫希曼 (Hirschman) 接头		
安装方式	磁铁背面中心机加工的孔		
表面处理	镀亮镍，机加工面		
防护等级	54		
工作周期	S2		
工作环境温度	35°C		

直径 mm	电压		空气间隙 mm									
	240VAC	24 VDC	0	0.09	0.18	0.27	0.36	0.59	1.00	1.59		
35	M52177/240VA	50	M52177/24VDC	240	吸附力 (+/- 10%) N							
50	M52178/240VA	40	M52178/24VDC	350	250	91	51	32	23	17	-	-
					500	317	208	151	116	73	47	28



产品编号	尺寸						重量 g
	D	L	b	W	连接器	d1	
M52177/24VDC	35	48	50	78	Hirschman style	M5	352
M52178/24VDC	50	63	50	94	Hirschman style	M5	874
M52177/240VA	35	48	50	81	Hirschman	M5	354
M52178/240VA	50	63	50	97	Hirschman	M5	880

电枢板

两种类型均适用



产品编号	直径 mm	高度 mm	螺丝	适用于单位直径 mm	重量 g
M52171/25ARM	25	3	M3	25	15
M52171/30ARM	30	4	M4	30	30
M52171/40ARM	40	5	M4	35, 40	50
M52171/50ARM	50	6	M4	50	100
M52171/65ARM	65	8	M5	65	210
M52171/80ARM	80	10	M6	-	400

为了达到最佳吸附力，应使用推荐的电枢板，实现 100% 接触。如果使用其他材料规格、厚度，使用其他表面，或者如果电枢未能在磁铁的整个直径上建立正电接触，则吸附力会受到影响。如果有可能出现错位，那么我们建议使用较大尺寸的电枢板，以确保 100% 完全接触，但是这种方式会将吸附力降低大约 10%。

软磁带

材质：热塑性粘合剂中的锶铁氧体
最高耐温 80°C
仅一面有磁性
可以用剪刀切割

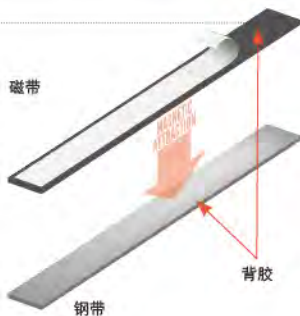
供货时均配有标准的丙烯酸粘剂
FM652, FM663, FM664, FM665 也可以使用
优质丙烯酸或者是发泡胶



产品编号	宽度 mm	厚度 mm	长度 m	重量 kg	吸附力 g/cm ²	个数/包
EM884-R	13	0.5	1	0.027	28	1
FM660	7.5	0.75	10	0.240	44	1
FM661	12.5	0.75	10	0.390	44	1
FM662	20	0.75	10	0.630	44	1
FM652	10	1.5	30	1.7	55	1
FM663	12.7	1.5	30	2.1	55	1
FM664	20	1.5	30	3.3	55	1
FM665	25.4	1.5	30	4.2	55	1

钢带

带有背胶的钢带可以与配套宽度的
带有背胶的磁带共同使用，进行临时
或半永久式固定
供货时均配有标准的丙烯酸粘剂



产品编号	配套磁带	宽度 mm	厚度 mm	每卷长度 m	重量 kg	个数/包
FM667	FM663	13	0.2	30	0.8	1
FM668	FM664	20	0.2	30	1.2	1
FM669	FM665	25	0.2	30	1.5	1

挤压磁带

材质：热塑性粘合剂中的锶铁氧体
最高耐温 80°C
同其本身匹配时，形成牢固的粘合
一面有磁性
如果您需要定制挤压型材，请联系我们



截面内磁性

产品编号	宽度 mm	厚度 mm	长度 m	重量 kg	吸附力 g/cm ²	个数/包
EM888-R (对)*	9.5	3.6	0.15	0.021	65	10 pairs
EM880-R	9.5	3.6	2	0.026	65	1
FM 670	9.5	3.6	10	1.44	65	1
FM 671	11	4.6	10	2.07	65	1
FM 672	15	6.4	10	3.64	65	1

* 带有背胶

磁板

材质：热塑性塑料粘合剂中的锶铁氧体
最高耐温 80°C
一面有磁性
紫外光固化涂料，便于清洁处理
具有柔韧以及抗压弹性，但能够轻易
用剪刀切割
可以用廉价模具切割出规则形状



产品编号	厚度 mm	宽度 mm	每卷长度 m	重量 kg	吸附力 g/cm ²	表面处理
060510A2	0.5	620	30	35	28	普通
060710A2	0.75	620	30	53	44	普通
060524A2	0.6	620	30	43	28	乙烯基亮白
060724A2	0.85	620	30	60	44	乙烯基亮白
060724D2	0.85	620	15	30	44	乙烯基亮白
060724X5	0.6	1000	10	23	28	乙烯基亮白
060724X4	0.85	1000	10	33	44	乙烯基亮白
060711A2	0.8	620	30	60	44	带有背胶

可以采用普通或亮白表面，或者配有
标准的丙烯酸背胶
可以采用彩色和干擦类型表面（详情
请联系我们）

产品编号	厚度 mm	宽度 mm	Tile 长度 m	重量 kg	吸附力 g/cm ²	表面处理	个数/包
FM650	0.75	150	0.15	0.071	44	粘合剂	5

隔片 / 纱窗附件

这是临时或永久地安装户向隔层保护片最快捷最简易的方式

套装内包含 30 米带有背胶的磁带和 30 米配套的带有背胶的钢带
将钢带附在窗框上，然后将磁带附在有机玻璃上（不提供）

钢带带有标准的丙烯酸粘合剂且涂为白色
可以将其喷涂成匹配成您窗框的颜色，磁带带有白色发泡胶

两种材料均可用剪刀轻易切割

产品编号	材料	宽度 mm	厚度 mm	每卷长度 m	粘合剂
DIY2NDDG13	磁带 钢带	12.7 13	1.5 0.2	30 30	发泡 标准丙烯酸
DIY2NDDG25	磁带 钢带	25.4 25	1.5 0.2	30 30	发泡 标准丙烯酸



磁贴

您有 3 种方式可以自制磁贴：

- 在表面无光或表面光泽的磁性纸上用激光打印机或喷墨打印机打印
- 在现有标签、卡片、纸条和图片的背面贴上自贴式磁片
- 在干擦类型的软磁片上书写



所有材料均可用剪刀轻易切割

产品编号	描述	应用	尺寸	厚度 mm	表面处理	个数/包
FM651	磁性纸	激光或喷墨打印机	A4	0.25	白色无光泽	10
060511D1	自贴式磁片	贴上现有标签或卡片上	名片 (85 × 55)	0.6	有背胶	25
060711Y6	自贴式磁片	贴上现有标签或卡片上	A4	0.8	有背胶	10
060510U14	干擦类型的磁片	干擦类型的标签	A4	0.6	白色干擦类型	10

磁性标签夹

用于临时或永久性标识、标记和标签

可以用在钢架、柜子、搁架或任何吸磁表面上

配有磁性橡胶、白色卡片和丙烯酸盖子

成包

产品编号	宽度 mm	高度 mm	个数/包	重量 kg
FM676/B	100	25	50	1.01
FM677/B	100	30	50	1
FM683	150	35	5	0.125



成卷

产品编号	每卷长度 m	高度 mm	个数/包	重量 kg
FM674C	50	15	1	7
FM676C	50	25	1	7
FM677C	50	30	1	7

磁性货架贴 (库位标签)

可以附在各种钢架上

干擦表面：可以在上面书写，也可以擦掉

供货时 10M 为一卷。厚度 0.5mm



宽度 mm	颜色				
	黄色	蓝色	红色	白色	绿色
20	060510U8/Y	060510U8/B	060510U8/R	060510U8/W	060510U8/G
30	060510U9/Y	060510U9/B	060510U9/R	060510U9/W	060510U9/G
50	060510U10/Y	060510U10/B	060510U10/R	060510U10/W	060510U10/G
70	060510U11/Y	060510U11/B	060510U11/R	060510U11/W	060510U11/G
90	060510U12/Y	060510U12/B	060510U12/R	060510U12/W	060510U12/G

白板

干擦类型的磁性白板，带有阳极氧化铝框架

和用于放笔和橡皮擦的下拉搁板；供货时配有固定件，一套含有 4 支笔及橡皮擦



笔和笔擦

供白板使用的干擦式笔和橡皮擦

一包笔有四支，分别是红色、绿色、蓝色和黑色



产品编号	宽度 mm	高度 mm
MDWB300450	450	300
MDWB600450	600	450
MDWB900600	900	600
MDWB1200900	1200	900

产品编号
MDWB/笔
MDWB/橡皮擦

标记磁钉

采用彩色塑料外壳。

适合用在柜子、冰箱门、布告板和磁性白板上



直径 mm	颜色						
	黄色	蓝色	红色	白色	绿色	黑色	橙色
20	RM765/Y	RM765/BLU	RM765/R	RM765/W	RM765/G	RM765/BLK	RM765/O
30	RM768/Y	RM768/BLU	RM768/R	RM768/W	RM768/G	RM768/BLK	RM768/O





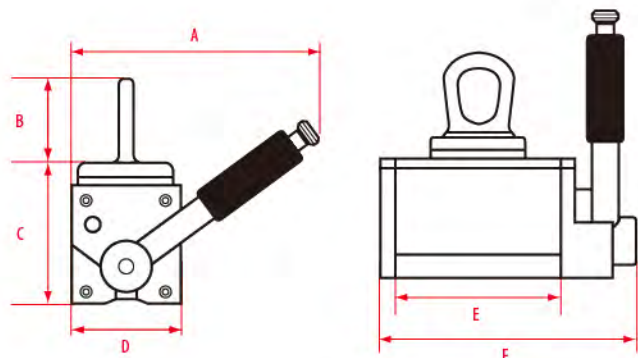
Ultralift^{plus+}

Ultralift Plus 世界上最安全的起重器

最大起重量可达 2000 千克（扁平物体）
以及 800 千克（圆形物体）

三大安全特点

- 锁紧开关把手装置；
- 独特的‘保险垫片’：预先进行负荷试验，保证安全系数为 3:1；
- 闭锁机构：吊运负载时禁止关闭磁铁。



磁力起重器使用起来比吊索、钢丝绳、吊钩和抓斗更快捷、更简洁，也更加安全，并且无需标记装载量。

机上控制和永久性磁铁技术的应用使安装和操作变得尤为简单，运行成本也不复存在。

只需靠近吊物上方，就能执行高效的存取和搬运操作。



3:1 安全系数



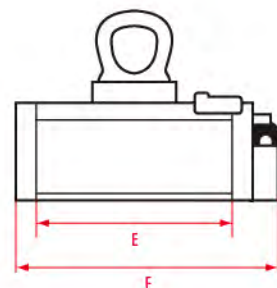
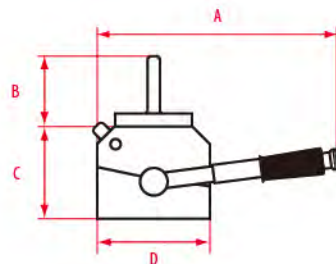
已申请专利的‘保险垫片’允许吊装时预先对负荷进行试验，而无论吊物重量、材料类型、材料厚度和表面状态如何。以此保证 3:1 的安全系数。

产品编号	自重 kg	尺寸 mm						最大材料长度 mm	扁平		圆形	
		A	B	C	D	E	F		安全工作负荷 kg	最小厚度 mm	安全工作负荷 kg	最大直径 mm
UL0125+	4	152	64	74	69	101	155	1500	125	20	50	200
UL0250+	11	218	94	96	92	155	214	1500	250	25	100	300
UL0500+	27	266	123	128	122	224	300	1500	500	30	200	400
UL1000+	63	391	140	174	176	260	359	1500	1000	45	400	450
UL2000+	157	493	195	227	233	368	477	2000	2000	70	800	600

Ultralift LM 安全通用型起重器

最大起重重量可达 2000 千克（扁平物体）
以及 800 千克（圆形物体）

锁紧开关把手机构。

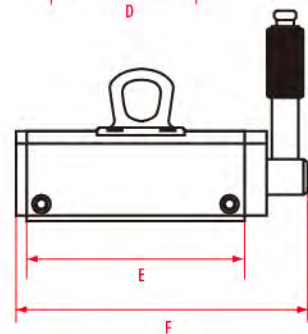
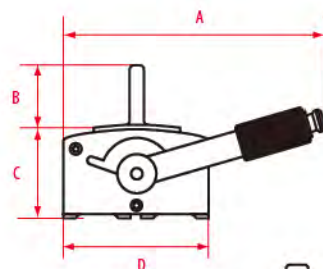


产品 编号	自重 kg	尺寸						材料 最大长度 mm	扁平		圆形	
		A	B	C	D	E	F		安全工作 负荷 kg	最小厚度 mm	安全工作 负荷 kg	最大 直径 mm
LM0125	4.5	150	54	62	76	110	150	125	20	50	250	
LM0250	8.5	210	76	72	90	165	150	250	25	100	300	
LM0500	17.5	281	103	88	106	225	150	500	30	200	400	
LM1000	36.5	391	113	103	136	325	150	1000	45	400	450	
LM2000	79	483	170	132	186	400	2000	2000	70	800	600	

Ultralift TP 薄型板材起重器

最大起重重量 400 千克（扁平物体）

专为薄型板材和冲压件安全吊运而设计，吊
运单张薄板时可从堆层上部吊取。
锁紧开关把手机构。



产品 编号	自重 kg	尺寸						材料 厚度							
		A	B	C	D	E	F	5 mm		6 mm		8 mm		10 mm	
								安全工 作 负荷 kg	最大 长度 mm	安全工 作 负荷 kg	最大 长度 mm	安全工 作 负荷 kg	最大 长度 mm	安全工 作 负荷 kg	最大 长度 mm
TP150	8	181	52	74	100	150	202	75	1500	100	1500	150	1500	200	1500
TP300	15	181	52	74	100	300	352	150	2000	200	2000	300	2000	400	2000

测试服务和备件

我们测试并修理所有类型的永久性磁性卡盘、起重器和磁性工具。

- 免费检验和报价；
- 磁性起重器性能证书，满足对健康和安全的审查要求；
- 提供备品配件。

详细情况请联系 021 6434 8600 * 150



捡物磁铁

由两片钢板夹住一块铁氧体磁铁构成

专为回收或取回物体而设计，例如从冷却液箱和冷却液桶中取回物体

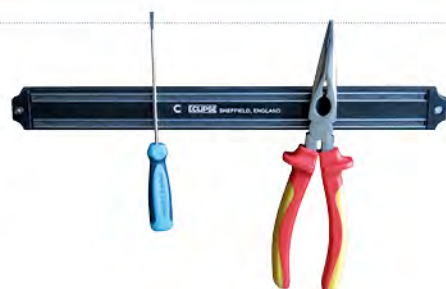


产品编号	宽度	高度	厚度	重量	吸附力
E936	80	101.5	36	1.4	50

磁性工具架

磁性工具架包括两个强力磁铁棒，外面包裹磁性橡胶，露出磁力棒两端磁极

作为车库内安全固定工具或厨房内固定刀具使用



产品编号	长度	高度	宽度	重量
EM985-R	350	33	13	0.31

磁性盆

磁铁紧贴在黑色金属托盘底部，紧紧将黑色金属物体吸附在托盘上

磁座包裹有橡胶，以保护磁铁外表面



产品编号	直径	重量
E633	150	0.11
E634	102	0.10

磁性工具垫

磁性工具垫由三个强力陶瓷磁铁封装在硬 PVC 套中构成

该工具垫广泛应用于生产领域，用于保管工具和零件，取用方便

两面均有磁性



产品编号	厚度	高度	宽度	重量	吸附力
EM981-R	15	150	210	0.36	5

伸缩吸物器

强力钕铁硼磁铁可在小范围内保证最大吸附力

非常适用于取回用手够不到的一些黑色金属物体

铅笔大小，且带有挂钩



产品编号	长度	重量	吸附力
EM967-R	147-660	0.04	1

柔性吸物器

半刚性可弯曲取件工具非常适合用于取回难以够到的物体



产品编号	长度	磁铁直径	重量	吸附力
E600	450	6	0.11	0.5
E601	450	10	0.12	1.0
E602	520	13	0.13	1.8

磁性清扫器

可调式伸缩手柄

磁性清扫器可以快速、便捷地清理车间和工厂地面、运动场地和停车场内的零星物件或有破坏性、危险性的金属碎片，例如铁钉、别针、图钉和金属片等

带手柄快速释放机构



产品编号	Head	高度	重量
	宽度	(含把手)	
	mm		kg
MSW385	385	1050	2



磁性碎屑吸附棒

可快速拆卸

快速释放手柄

杆轻，不生锈

可快速安全地拾取铁质和钢制边角料、铁片、金属屑以及小零件等



产品编号	长度	重量	拾取能力
	mm		
MW400	400	0.476	6.35

磁性铁板分离器

利用同性磁铁相斥原理，可轻易地分离一堆铁片，取用更方便

成对出售



产品编号	宽度	高度	深度	孔径	每对重量
	mm				
E913	73	76	65	M8	1.40
E914	92	102	76	M8	3.10
E915	113	152	89	M10	6.75

台式退磁器

该台式去磁器材料轻质材料制成，可用于去除工件在经过 CE 认证后的残留磁性

(最长使用时间：2 分钟)



产品编号	电压	宽度	高度	深度	重量
		mm			
DA955/UK	240	150	117	87	3.83
DA955/EUR	220	150	117	87	3.83
DB956/EUR	110	150	117	87	3.83

手持磁铁

强大的铁氧体磁铁可以将黑色金属吸附到磁铁底部

快速释放手柄

尤其适用于拾取小部件、钉子、螺栓、切削材料等



产品编号	长度	宽度	高度	重量	吸附力
		mm			
E961	121	41	235	2.75	1.15

磁性卡爪



产品编号	长度	高度 mm	宽度	重量 per pair kg
EM983-R	103	32	31	0.13

强大的钕磁铁材料包裹在聚氨酯中。
保护圆形和不规则工件不受损坏或变形。

磁性座



产品编号	直径	高度 mm	固定孔 PCD	孔径	重量 kg	吸附力
E939	44.5	44.5	31.75	2×M8	0.6	20
E940	54.0	49.2	38.1	2×M8	1.0	40
E941	70.0	64.5	50.8	2×M8	2.0	88
E942	101.6	74.6	69.05	3 n/a	4.7	183

供货时带螺钉分离式手柄，可以内置在工件夹具中，从而提高夹紧力。

磁性固定器



产品编号	长度	高度 mm	宽度	重量 kg	吸附力
E925	108	140	108	5.67	100

焊接和焊接准备过程中，为焊机在平地 and 圆形部件上不同角度提供刚性支架，可以提供定位。

磁性钢板搬运器



产品编号	长度	高度 mm	宽度	重量 kg	吸附力
E964	118	98	38	2.8	170*

* 拖拉力。如果用于垂直搬运板材，则吸附力降至 34 千克。
使用该工具可以将钢板从板堆中抽出，并运送到机器上，或从机械上拉出来。
该工具包含一个强力铁氧体永磁铁，铝外壳。

磁极计



产品编号	长度	宽度 mm	厚度	重量 kg
MPI/100	132	22	19	0.11

可以显示磁铁的南 N 极，迷你型，电池供电 (含 4 节 1.5V 电池)

高斯仪



产品编号	重量 kg
GMET/1	0.5
GMET/2	0.5

数字式手持磁强计可用于检测磁通。
内含两个探头 (横向及轴向)，配有外壳和电池 (PP3)，计量单位：高斯、特斯拉、奥斯特、安培米。

测量范围设置：

- 1: 1 to 3000 高斯 (0.0001 至 0.3 特斯拉) 分辨率 - 1 高斯
- 2: 10 to 30,000 高斯 (0.001 至 3 特斯拉) 分辨率 - 10 高斯
- 自动: 自动测量设置 1 和 2
- 开机 / 关闭滞后 +/- 15mT

整套磁性表座

稳定支撑精密测量仪器。



产品编号	底座编号	转换类型	附件编号	附件类型	保持力 kg
E901	E901WF	按钮	RP991BL	重型, 可调性好	80
E901/1	E901WF	按钮	RP901/1	超重型	80
E903CP	E900WF	按钮	RP72CP	轻型	30
E908M	E900WF	按钮	RP995BL	重型	30
E905	E905WF	操纵杆	RP995BL	重型	80
E906	E905WF	操纵杆	RP991BL	重型, 可调性好	80
E907M	E905WF	操纵杆	RP907S	柔性端臂 F/A	80
E910	E905WF	操纵杆	RP999	整体性	80
E909	834	不可转换	RP909FIT	单个梁柱	14

工件测量、检验和找正过程中同时使用量表。

除 E909 产品（仅在平面上）外，所有底座均可在平面和弧面上使用。

磁性底座 - 按钮式

四个着磁面，可牢固吸附在任何铁质表面上。



产品编号	长度	宽度	高度	开孔	重量	保持力
E900WF	48	40	52	M8	0.5	30
E901WF	64	64	76	M8	1.70	80

磁性底座 - 开关式

三个着磁面：顶部、底部和背部。



产品编号	长度	高度	宽度	开孔	重量	保持力
E905WF	65	55	50	M8	1.05	80
E905WF/100	75	55	50	M8	1.20	100

表架 (磁性底座用)

产品编号	最大延伸高度 mm	螺钉固定
RP907S	355	M8
RP999	295	M8



产品编号	主杆高度	主杆直径	付杆长度	付杆直径	外螺纹固定
RP72CP	185	12.5	150	6.3	M8
RP991BL	175	12	165	10	M8
RP995BL	175	12	165	10	M8
RP901/1	300	20	200	14	M8
RP909FIT	120	6	n/a	n/a	M6

19 磁性夹具

可调磁性夹



重型可调磁性夹



产品编号	长度	高度 mm	宽度	重量 kg	吸附力
E952	195	200	11	0.49	20

产品编号	长度	高度 mm	宽度	重量 kg	吸附力
E974	140	140	35	1.40	40

注：尺寸可达 90°

焊接或装配时可快速，准确夹住铁质钢板钢管。

焊接和加工组装过程中夹住部件，夹力最大可达 40 千克，保证大型部件能够容易被夹住。

90° 固定式磁性夹具



E971



E972



E973

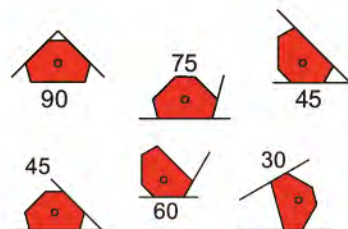
两个磁性面呈 90° 刚性角度，可以夹住钢板和钢管。在加工、组装和焊接准备及施焊过程中有效快速地夹住部件。

产品编号	长度	高度 mm	宽度	重量 kg	吸附力
E971	140	140	35	1.40	40
E972	225	225	22	2.20	75
E973	300	300	35	4.70	200

重型磁性夹具



快速磁性夹具



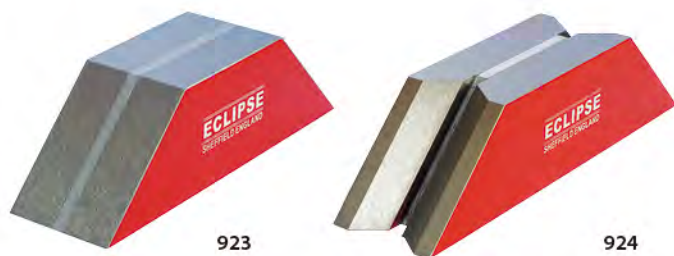
产品编号	深度	高度 mm	宽度	重量 kg	吸附力
E954	14	82	120	0.3	10
E955	18	102	160	0.7	15

产品编号	长度	高度 mm	宽度	重量 kg	吸附力
E951	100.5	65.5	12	0.3	10
E953	100.5	65.5	20	0.4	15

呈 45° 或 90° 精确地夹住工件，10 千克和 15 千克的磁性拉力使其适用于车间焊接和夹取操作。

以不同的固定角度快速精确地夹住黑色金属，也适用于吸取物件。

磁性斜面夹具



产品编号	底面长度	顶面长度 mm	高度	宽度	重量 kg	吸附力
923	156	66	45	43	1.36	100
924	184	94	45	43	1.64	68

有效且经济地夹住平面 (923) 或圆形 (924) 黑色金属部件。

磁性定位器



产品编号	长度	高度 mm	宽度	重量	平面吸附力 kg	V形面吸附力
922 (pair)	206	63.5	76	3.17	80	80
922SU (single)	63.5	63.5	51	1.48	80	80

两块磁性金属块通过两块非磁性钢带连接，磁块中含有黑色金属磁性物质，两面有磁性，启动 / 关闭开关位于端部。

可调磁性连接器 – 铁氧体



产品编号	长度	高度 mm	宽度	重量	拉力/磁力 kg
920 SU single unit	60	25	29	0.35	12
920 pair	127	25	51	0.70	12

有色金属磁性材料，可在任何角度夹住部件，方便焊接和组装。

可调磁性连接器 – 铝镍钴



产品编号	长度	高度 mm	宽度	重量	拉力/磁力 kg
920SUOT - original type single	60	25	25	0.32	12
920OTPR - original type pair	127	25	48	0.70	12

铝镍钴磁性材料，可在任何角度夹住部件，方便焊接和组装。

磁性焊接接地夹钳



产品编号	宽度	高度 mm	长度	吸附力 kg	重量	最大电流 amps
E946	90	64	193	25	1.6	800

对于大部分钢焊接操作，能够快速、便捷地实现接地。在大型焊接操作中，如果不便使用鳄鱼夹或 G 形夹，可以以此进行接地操作。

强力磁性吸盘

Eclipse Magnetics 公司于 1934 年发明了第一台磁性吸盘，并不断为今日的强力工件夹具树立标杆。

强力磁性卡盘经久耐用，可使用多年。

矩形



- 超厚上部面板保证了多次重磨后的长寿命；
- 镀铬的侧边挡块用于包装和定位；
- 吸盘可以局部充磁，以利于工件定位调整；
- 可卸式、人体工程学设计手柄可以实现轻松开关；
- 与夹块一同供货；
- 尺寸可以定制，详情请致电。

产品编号	长度	高度	宽度	节距
AX47/P	203	42	127	17.6
AX510/P	276	53	129	35
AXS612/P	322	63	151	32
AXS614/P	360	63	151	32
AXS618/P	451	63	151	32
AXM824/P	601	63	201	35

尺寸仅供参考。

服务和维修方面详情见第 14 页

圆形

独特的顶面板配置将卡盘的整个磁场能量集中到吸盘盘面上。

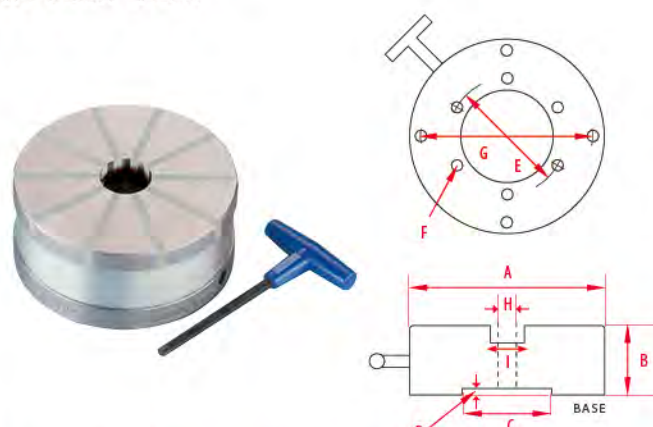
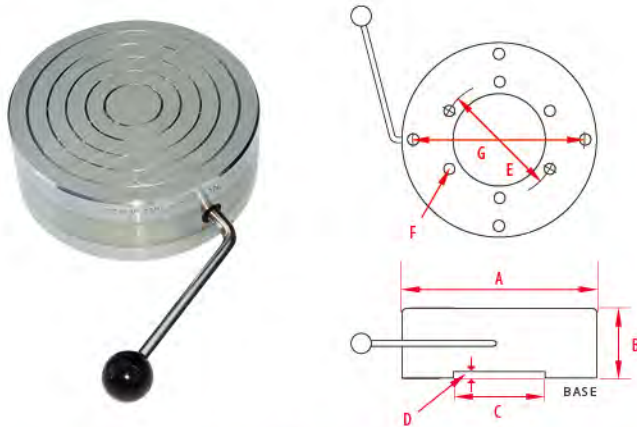
吸盘可以局部磁化，以帮助工件正确定位，顶面板上的槽环有助于肉眼定位，有助于快速上下料。能有效避免磨削轻薄环形零件时出现的径向变形。而可拆卸手柄则方便轻松转动。

径向磁极

径向磁极配置将卡盘的整个磁场能量集中工件上，适用于从精密磨削到重型切削的一系列操作。

吸盘经过动平衡可以适应高速旋转需要。金属顶板及坚固的工业级做工保证其精确且持久耐用，冲孔（除 NR100C 外）使冷却剂可以在加工过程中冲洗。

提供中心塞头，可选用。



产品编号	A*	B	C	D	E	F	G
AX475C/P	121	45	50.8	6.5	76.2	M6	101.6
AX651C/P	167	60	76.22	6.5	101.6	M10	139.7
AX91C/P	229	60	85.8	6.5	114.3	M10	190.5
AX12C/P	305	72	152.4	4.75	184.15	M12	254

* 直径仅作参考

产品编号	A*	B	C	D	E	F	G	H	I	孔数
NR100C	100	48	50.8	6.5	n/a	M6	76	n/a	n/a	6
NR150C	150	69	76.2	4	n/a	M10	102	32	36	10
NR225C	225	71	85.8	5	114.3	M10	190.5	50	54	14
NR300C	300	71	152.4	54.75	184.15	M12	254	62	66	18

* 直径仅作参考

通用磁性吸盘

标准磁性吸盘以极具竞争力的价格提供高性能的服务。

- 对测试工件（钢环，外径 52mm、内径 38mm、厚度 10mm）的夹紧力为 80N/cm²；
- 顶面板由钢和铜制成；
- 可卸式六角手柄，180 度弧形，操作便捷；
- 所有卡盘均配有侧挡块和端挡块；
- 所有卡盘均配有夹具。

标准吸盘可以采用以下两种磁极节距：



标准节距

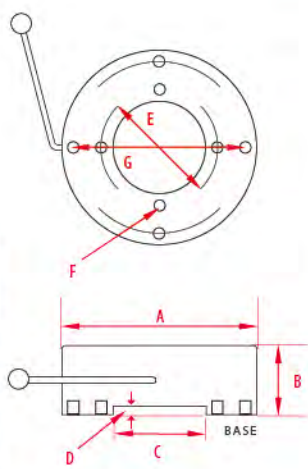
磁极间距：
4.0mm 钢 - 2.0mm 铜
可夹持最小工件厚度为 3mm；



细目节距

磁极间距：
1.5mm 钢 - 0.5mm 铜
尤其适用于小型或高度低于 3mm 的工件。

圆形



产品编号	A*	B	C	D	E	F	G
STD POLE	FINE POLE						
ECSP100	100	50	50.8	6.35	76.2	M6	n/a
ECSP125	125	50	50.8	6.35	76.2	M6	101.6
ECSP160	160	50	76.2	6.35	101.6	M10	139.7
ECSP195	195	50	76.2	6.35	101.6	M10	139.7
ECSP255	255	50	85.73	6.35	114.3	M10	190.5
ECSP310	310	50	152.4	6.35	184.15	M12	254
ECSP350	350	50	196.85	6.35	196.85	M12	n/a

* 直径仅供参考

矩形



产品编号	长度	宽度	高度
标准节距	细目节距		
ERSP1018	180	100	50
ERSP1325	255	130	50
ERSP1530	300	150	50
ERSP1535	350	150	50
ERSP1545	450	150	50
ERSP2060	600	200	50

过磁器

用来延长磁性卡盘的磁通线。

可以水平或垂直使用，可以适当加工以适用于笨重工件。



产品编号	吸盘	宽度	高度	磁极方向
950	60	75	30	longitudinal*
950v	50	100	40	longitudinal*

* 沿长度方向

成对提供。

正弦吸盘

- 正弦台精度 ($\pm 5'$)
- 节距 2mm (1.5mm 钢 0.5mm 铜)
- 含正弦表计算
- 夹紧力 80N/cm²



产品编号	吸盘	面板		底部		高度	重量
		长度	宽度	长度	宽度		
SSTFP1018	ERFP1018	180	100	215	115	73	10
SSTFP1325	ERFP1325	255	130	295	195	78	20.5
SSTFP1535	ERFP1535	350	150	390	165	89	36

V 型块

'V' 形块尤其适合对圆柱形及复杂工件进行标记、火花腐蚀、破损和测量操作。

可放置在其底部、侧边和端部上使用。



产品编号	宽度	长度	高度	工件最大直径		重量
				顶部 V 形	底部 V 形 V'	
25 micron accuracy						
E934	70	101.6	95.5	65	22	1.98
E934MP	70	101.6	95.5	65	22	3.96
E935	70	80	95.5	65	22	3.12
E935MP	70	80	95.5	65	22	6.24
10 micron accuracy						
E933A	70	120	95	65	22	4.4
E933MPA	70	120	95	65	22	8.8
E935A	70	80	95	65	22	2.95
E935MPA	70	80	95	65	22	5.9

MP、MPH= 成对匹配

在使用磁性材料时，您应考虑以下因素：

- 本次使用对磁通量的要求
- 最大工作温度
- 接触腐蚀环境的可能性
- 磁稳定性
- 尺寸 / 重量限制

需要多大磁性强度 / 磁通量？

该表（右）反映了相同体积的四种磁性材料在其最大磁能积条件下的磁性强度，以厘米-克-秒（CGS）为单位或采用国际单位制。

钕是目前已知磁性最强的材料，尤其适用于高磁通密度或场地宝贵的场合。

	最大磁能积： 单位厘米-克-秒	最大磁能积：国际单位	磁通密度
铁氧体	3.3 MGOe	26 千焦耳/立方米	1000 高斯
铝镍钴	5.2 MGOe	42 千焦耳/立方米	1300 高斯
钕钴	26 MGOe	208 千焦耳/立方米	3500 高斯
钕	35 MGOe	279 千焦耳/立方米	4500 高斯

磁铁可以在多高温下工作？

大多数情况下温度不作为考虑因素，但是极端温度下磁性会受到影响。

每种材料都有不同的温度特性，因此必须核实使用的是否是正确的材料，如果使用了错误的材料会导致磁性损失。

	最大工作温度 °C	零下温度的影响.	20°C - 150°C 的可逆效应
铁氧体	250	-600 以下时，大程度不可逆转的损失	每摄氏度-0.19%
铝镍钴	550	温度低至-2690K时，永久性损失不超过 10%	每摄氏度-0.02%
钕钴	250	温度低至-2690K时损失降到最小	每摄氏度-0.003%
钕	80*	温度低至-1960K没有不可逆转的损失	每摄氏度-0.12%

* 仅 N35 等级，其他等级可达 180°C

其他需要考虑的因素

腐蚀
另一个导致性能损失的潜在原因是因腐蚀性环境而影响了磁铁的成分。

右表反映了无涂层时每种材料的相对抗腐蚀能力，由于钕的抗腐蚀能力差，因此通常与保护层一起出售，保护层通常采用镍或锌。

外部退磁 / 磁性稳定性
温度对磁性稳定性的影响最大，而外部强磁场也会带来影响。

该表反映了每种材料的相对退磁效果。

	无涂层抗腐蚀能力	抗退磁能力
铁氧体	优秀	高
铝镍钴	一般	极低
钕钴	优秀	极高
钕	差	高

磁场可以穿过空气间隙吗？ 单极操作（棒、块、盘和环形磁铁）

如果磁场深度要求通过空气间隙吸引、转换或操纵磁场，可以使用磁铁的一极。



单极操作
磁通穿过间隙时磁场逐渐减低。

夹持或提升？ 两极操作（马蹄形、纽扣形或圆形磁铁）

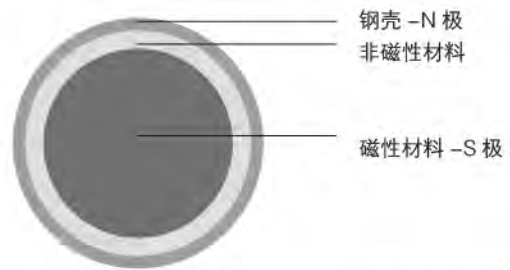
当与铁磁体表面接触时，使用两极或多极磁铁用于夹持或提升。



两极操作
磁通移动位置并不远，但是磁场变强。

壳形磁铁

与纽扣形磁铁和马蹄形磁铁类似，壳形磁铁的南 N 极也是位于磁铁的同一面。



磁性材料包裹在钢壳内部，钢壳是磁路的一部分，两极同心。

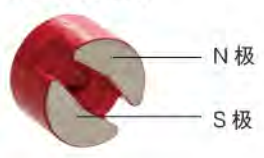
与两极距离较远的磁铁（比如马蹄形磁铁）相比，磁场的深度较浅，但是紧密接触时的相吸性能通常更为优越。

由于磁性材料与壳的热膨胀率不同，壳形磁铁的最大工作温度低于所采用的磁性材料的最大工作温度。如果磁铁暴露在比建议温度高的环境下会导致磁铁开裂。

其他特征

- 由于磁性封闭在封闭回路中，因此无杂散磁通；
- 壳体形成一道屏蔽，避免磁性材料退磁；
- 壳体可以机加工；
- 可以插入钢中而无不良影响（不适用于未经屏蔽的磁铁）

纽扣形磁铁



马蹄形磁铁



请注意，本材料指南仅提供一般信息，如需咨询上述产品或应用的具体情况，请致电 021 6434 8600 * 150 联系我们。

磁应用中的常用术语

空气间隙

任何磁路中的非磁性间隙（即磁铁与铁质物体之间的距离），该间隙通常也包含其它材料，如铜、黄铜、铝和油漆。

工作温度梯度的影响

指磁通量随温度增加而导致的损失（可逆）。

磁通密度

以高斯或特斯拉为单位计算的磁场强度，开路中特定区域中的磁感应。该数值可以量化为电动势（E.M.F.）。

漏磁

由于磁路饱和或者磁路中有空气间隙而导致磁通量损失。

高斯 / 特斯拉

磁束线的测量单位。

10,000 高斯 = 1.0 特斯拉。

各向异性

磁铁有首选磁定向，即，磁场强度在定向方向上更强。

各向同性

磁铁没有首选磁定向，即，磁场强度在任何方向上均等。

最大磁能积 (BH max)

磁力 H 与感应 B 之间的乘积达到最大，这个最大值叫做最大磁能积，单位为兆高斯奥斯特（MGO）或千焦耳 / 立方米。

最高耐温

指磁性材料的最高耐温，在此温度内不发生永久性损失。

闭路

如果磁铁外的磁通路径被限制在被吸材料内，即构成回路。

开路

如果磁铁未组装在任何磁路内，且使用漏磁场，即构成开路。

牛顿 / 千克

指起重能力的度量单位。

9.81 牛顿 = 1.0 公斤

可逆温度系数

对温度变化而导致的可逆性磁通变化量的度量方式。



如果您在产品目录中找不到适合的产品，我们可以向您提供定制解决方案。

从项目开始到项目结束

很多企业都在为他们的产品或者生产工艺寻找竞争优势，而我们拥有丰富的专业知识，设施良好，可以为您提供最佳方案。我们与客户紧密合作，了解客户的需求，然后进行设计、开发、定制磁性装置。



我们提供以下服务：

应用咨询

我们的团队可以前往贵方现场，以充分了解您的需求，并提供现场咨询。

设计及技术原型

我们使用最新软件，提供 3D 设计和试验技术原型。

磁铁制作

根据客户对形状、大小、外壳和磁场强度等规格的要求，定制生产客户所需的一系列材料。

磁性稳定性

如果对磁性稳定性要求高，我们可以保证磁通量数值稳定。

转子平衡

保证转动式磁铁的整体同心度。

加工设施

微米级内外精密研磨设施确保定制的磁铁符合高精密规格要求。



如果您有定制项目，您可以与我们联系，请致电 021 6434 8600 * 150。

其它 Eclipse Magnetics 产品

磁性过滤

Eclipse Magnetics 磁性过滤器可以去除工业液体（如冷却剂、润滑剂和燃料）中的亚微米级污染物。与传统过滤方法相比，液体可以使用更长时间，污染物大幅减少。



去除污染

我们提供全方位的产品和服务，保护各种类型的产品和工艺生产线不受污染，这其中包括食品、化学品和医药产品。



材料搬运和固定

在提升、固定、移动或夹紧铁质材料、工件、工具和部件时，提高安全性和效率，广泛适用于大量产品。



加热系统保护

BoilerMag 系列过滤器可以去除加热系统中的黑色氧化铁，提高效率，减少二氧化碳排放量，保护锅炉不因黑色氧化铁而受损。



www.eclipsemagnetics.com

我们尽力保证该文件中信息的准确性。产品信息如有更改，恕不另行通知