

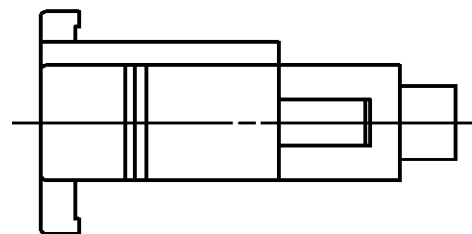
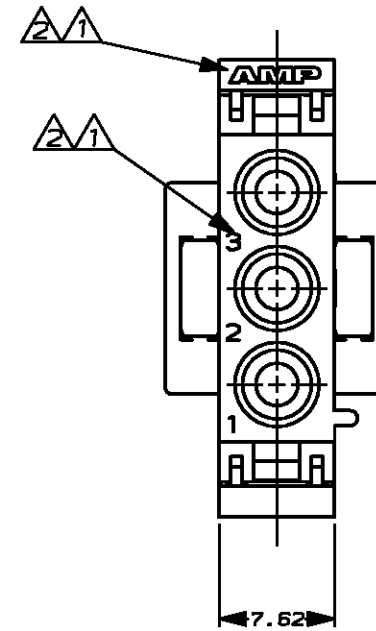
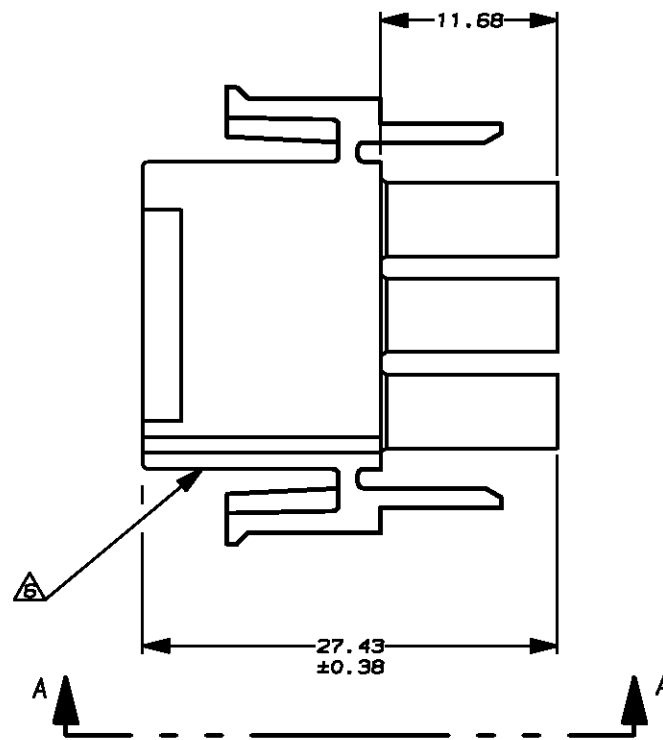
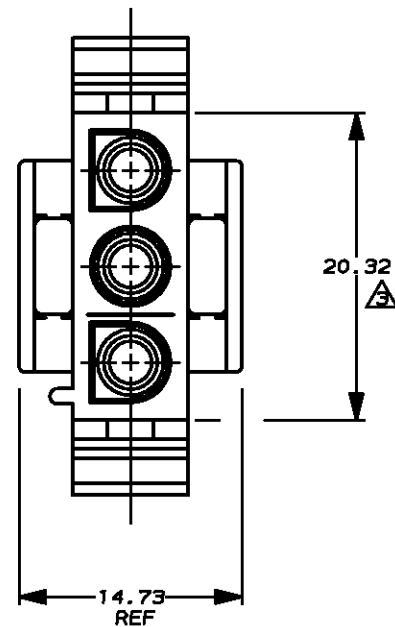
THIS DRAWING IS UNPUBLISHED.
 VERTRÄULICHE UNVERÖFFENTLICHTE ZEICHNUNG
 © COPYRIGHT 1999 BY AMP INCORPORATED. ALL RIGHTS RESERVED.
 FREI FUER VERÖFFENTLICHUNG
 ALLE RECHTE VORBEHALTEN

ISSUED WITH:
 PASSEND ZU:

LOC DIST
 AI -
 PROJEKT NR.:
 -

REVISIONS
 AENDERUNGEN
 DESCRIPTION
 BESCHREIBUNG

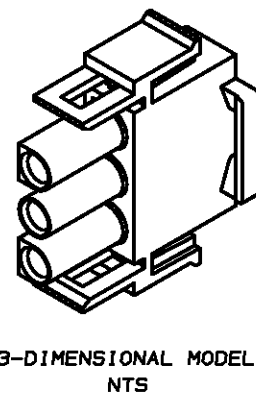
P	LTR	DESCRIPTION	DATE	DWN	APVD
A		NEW DRAWING CREATED	17JUN99	M.P.	R.B.
A1		PN 0-1241809-2 Added	05März07	W.H.	W.H.



VIEW A-A

Bemerkungen
 REMARKS

- 1 Nestkennzeichnung und AMP Logo an dieser Stelle vorgesehen.
 LOCATION OF MOLD CAVITY IDENTIFICATION AND AMP LOGO
- 2 Mittelschrift 1,2 DIN 1451.
 CHARACTERS .050 HIGH, RAISED .002-.005 WITH .010-.015 FLAT ON TOP.
- 3 Teile entsprechen der AMP Spec. 115-1003.
 PARTS ACCORDING TO AMP SPEC. 115-1003.
- 4 Glühdrahtprüfung 750°C (ohne Flamme)
 GWT 750°C (WITHOUT FLAME)



3-DIMENSIONAL MODEL
 NTS

CUSTOMER PART NO	AMP PART NO	REV.	PCS.	MATERIAL	SURFACE COLOR	DESCRIPTION	ITEM NO
-	0-1241809-2	A	-	PA6 UL94 V2	NATUR	UMNL HSG.	-
-	0-1241809-1	A	-	PA6.6 UL94 V2	NATUR	UMNL HSG.	-

THIS DRAWING IS A CONTROLLED DOCUMENT FOR AMP INCORPORATED. IT IS SUBJECT TO CHANGE AND THE CONTROLLING ENGINEERING ORGANIZATION SHOULD BE CONTACTED FOR THE LATEST REVISION. DIESER ZEICHNUNGSDOKUMENT WIRD DURCH AMP INCORPORATED KONTROLLIERT. AENDERUNGEN, DIE DEN TECHNISCHEN FORTSCHRITT DIENEN, SIND VORBEHALTEN. DEN JEMALS LETZTUEBLIGEN AENDERUNGSSTAND ERFAHREN SIE AUF ANFRAGE.

DIMENSIONS, DIMENSIONEN, mm

TOLERANCES UNLESS OTHERWISE SPECIFIED, ALL GEOMETRIC TOLERANCES

n. ISO 8015
 n. ISO 2768 - mH -E
 n. DIN 16901 - 140

0 PLC ±-
 1 PLC ±-
 2 PLC ±0.13
 3 PLC ±-

ANGLES /WINKEL ±0°30'
 FINISH/OBERFLAECHE/FARBE

MATERIAL
 siehe Tabelle

DWN 17-JUN-99
 M.Pfeilschifter
 CHK R. BLUMENSCHNEIN
 APVD -
 PRODUCT SPEC
 PRODUKTSPEZ.
 APPLICATION SPEC
 VERARBEITUNGSSPEZ.
 WEIGHT
 GEWICHT -

AMP Deutschland GmbH
 D - 63225 Langen

AMP

PLUG, 3 CIRCUIT,
 UNIVERSAL MATE-N-LOK

SIZE A3 CAGE CODE 00779 DRAWING NO ZEICHNUNGS-NR. C-1241809 RESTRICTED TO NUR FUER -

CUSTOMER DRAWING /KUNDENZEICHNUNG MASSSTAB 2:1 BLATT 1 OF 1 REV A1