

Drukknopschakelaar, 22 mm, rond, Metaal, hoogglans, zwart,  
Drukknop, vlak, terugverend, 1 NO, Veerklembeveiliging



productmerksnaam	SIRIUS ACT
productbenaming	Drukknopschakelaar
uitvoering van het product	Complete apparatuur
producttypebenaming	3SU1
bestelnr. fabrikant	
<ul style="list-style-type: none"> <li>• 1 van de bijgeleverde contactmodule</li> <li>• van de bijgeleverde houder</li> <li>• van de bijgeleverde bediening</li> </ul>	<a href="#">3SU1400-1AA10-3BA0</a> <a href="#">3SU1550-0AA10-0AA0</a> <a href="#">3SU1050-0AB10-0AA0</a>
aantal bedieningsplaatsen	1

Activeringselement	
uitvoering van het bedieningselement	drukknop, vlak
werkwijze van het bedieningselement	Terugverend
productuitbreiding optioneel verlichtingsmiddel	Geen
kleur	
<ul style="list-style-type: none"> <li>• van het bedieningselement</li> </ul>	zwart
materiaal van het bedieningselement	kunststof
vorm van het bedieningselement	rond
buitendiameter van het bedieningselement	29,45 mm
aantal contactmodules	1

Frontring	
productbestanddeel frontring	Ja
uitvoering van de frontring	Standaard
materiaal van de frontring	Metaal hoogglans
kleur van de frontring	zilver
Houder	
materiaal van de houder	Metaal
Weergave	
aantal LED-modules	0
Algemene technische gegevens	
<b>productfunctie</b>	
• het positief openen	Geen
<b>productbestanddeel</b>	
• verlichtingsmiddel	Geen
<b>isolatiespanning</b>	
• nominale waarde	500 V
<b>verontreinigingsgraad</b>	3
<b>type spanning</b>	
• van de bedrijfsspanning	AC/DC
<b>stootspanningsvastheid nominale waarde</b>	6 kV
<b>beschermingsklasse IP</b>	IP66, IP67, IP69 (IP69K)
• van de aansluitklem	IP20
<b>beschermingsklasse NEMA</b>	NEMA 1, 2, 3, 3R, 4, 4X, 12, 13
<b>schokbestendigheid</b>	
• volgens IEC 60068-2-27	halve sinusgolf 50g / 11 ms
<b>trillingsbestendigheid</b>	
• volgens IEC 60068-2-6	10 ... 500 Hz: 5g
<b>schakelfrequentie maximaal</b>	3 600 1/h
<b>mechanische levensduur (schakelcycli)</b>	
• typisch	10 000 000
<b>elektrische levensduur (schakelcycli)</b>	
• typisch	10 000 000
<b>thermische stroom</b>	10 A
<b>referentiemarkering volgens IEC 81346-2:2009</b>	S
<b>referentiemarkering volgens EN 61346-2</b>	S
<b>continustroom van de leidingbeveiliging C-karakteristiek</b>	10 A; voor een kortsluitstroom kleiner dan 400 A
<b>continustroom van de DIAZED-smeltpatroon snel</b>	10 A
<b>continustroom van de DIAZED-smeltpatroon gG</b>	10 A
<b>bedrijfsspanning</b>	
• bij AC	
— bij 50 Hz nominale waarde	5 ... 500 V

— bij 60 Hz nominale waarde	5 ... 500 V
• bij DC	
— nominale waarde	5 ... 500 V

### Vermogenselektronica

<b>contactbetrouwbaarheid</b>	Een verkeerde schakeling per 100 mln. (17 V, 5 mA), een verkeerde schakeling per 10 mln. (5 V, 1 mA)
-------------------------------	--

### Hulpstroomkring

<b>uitvoering van het contact van de hulpcontacten</b>	Zilverlegering
<b>aantal verbreekcontacten voor hulpcontacten</b>	0
<b>aantal maakcontacten voor hulpcontacten</b>	1
<b>aantal wisselcontacten</b>	
• voor hulpcontacten	0

### Aansluitingen/ klemmen

<b>uitvoering van de elektrische aansluiting</b>	
• van modules en toebehoren	Kooiveeraansluiting
<b>aard van de aansluitbare kabeldoorsnede</b>	
• eenaderig zonder adereindhuls	2x (0,25 ... 1,5 mm <sup>2</sup> )
• fijnaderig met adereindhuls	2x (0,25 ... 0,75 mm <sup>2</sup> )
• fijnaderig zonder adereindhuls	2x (0,25 ... 1,5 mm <sup>2</sup> )
• bij AWG-leidingen	2x (24 ... 16)
<b>aanhaalmoment van de bouten in de houder</b>	1 ... 1,2 N·m

### Omgevingsomstandigheden

<b>omgevingstemperatuur</b>	
• tijdens bedrijf	-25 ... +70 °C
• tijdens opslag	-40 ... +80 °C
milieucategorie tijdens bedrijf volgens IEC 60721	3M6, 3S2, 3B2, 3C3, 3K6 (bij relatieve luchtvochtigheid van 10 ... 95%, geen vochtaanslag tijdens het bedrijf toegestaan voor alle apparaten achter het frontpaneel)

### Inbouw/ bevestiging/ afmetingen

<b>bevestigingswijze</b>	frontmontage
• van modules en toebehoren	frontplaatbevestiging
<b>hoogte</b>	40 mm
<b>breedte</b>	30 mm
<b>vorm van de inbouwopening</b>	rond
<b>inbouwdiameter</b>	22,3 mm
<b>positieve tolerantie van de inbouwdiameter</b>	0,4 mm
<b>inbouwhoogte</b>	11 mm
<b>inbouwbreedte</b>	29,5 mm
<b>inbouwdiepte</b>	49,7 mm

### Approbaties/ certificaten

General Product Approval	Declaration of Conformity
--------------------------	---------------------------



[Miscellaneous](#)

Test Certific- ates	Marine / Shipping
------------------------	-------------------

[Type Test Certific-  
ates/Test Report](#)



Marine / Ship- ping	other
------------------------	-------



[Confirmation](#)

Verdere informatie

**Informatie- en downloadcenter (catalogi, brochures,...)**

[www.siemens.com/sirius/catalogs](http://www.siemens.com/sirius/catalogs)

**Industry Mall (online-bestelsysteem)**

<https://mall.industry.siemens.com/mall/nl/nl/Catalog/product?mfb=3SU1150-0AB10-3BA0>

**CAX-online-generator**

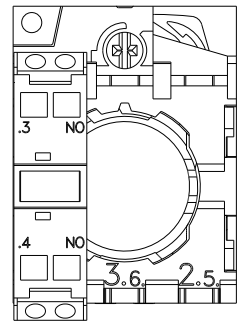
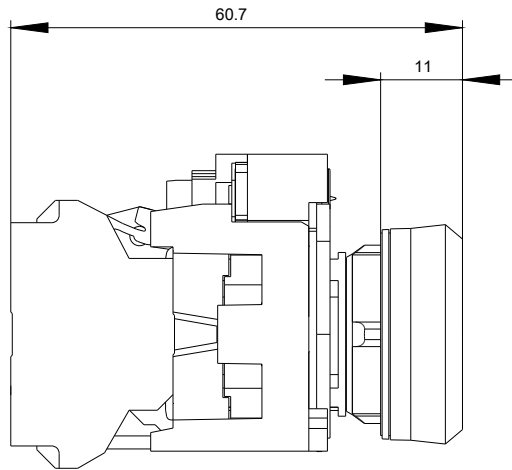
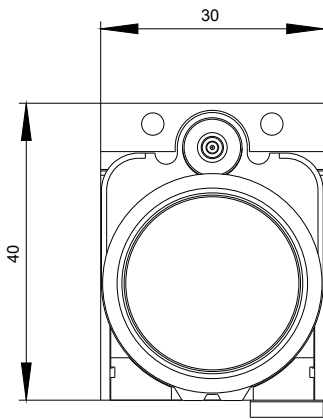
<http://support.automation.siemens.com/WW/CAXorder/default.aspx?lang=en&mfb=3SU1150-0AB10-3BA0>

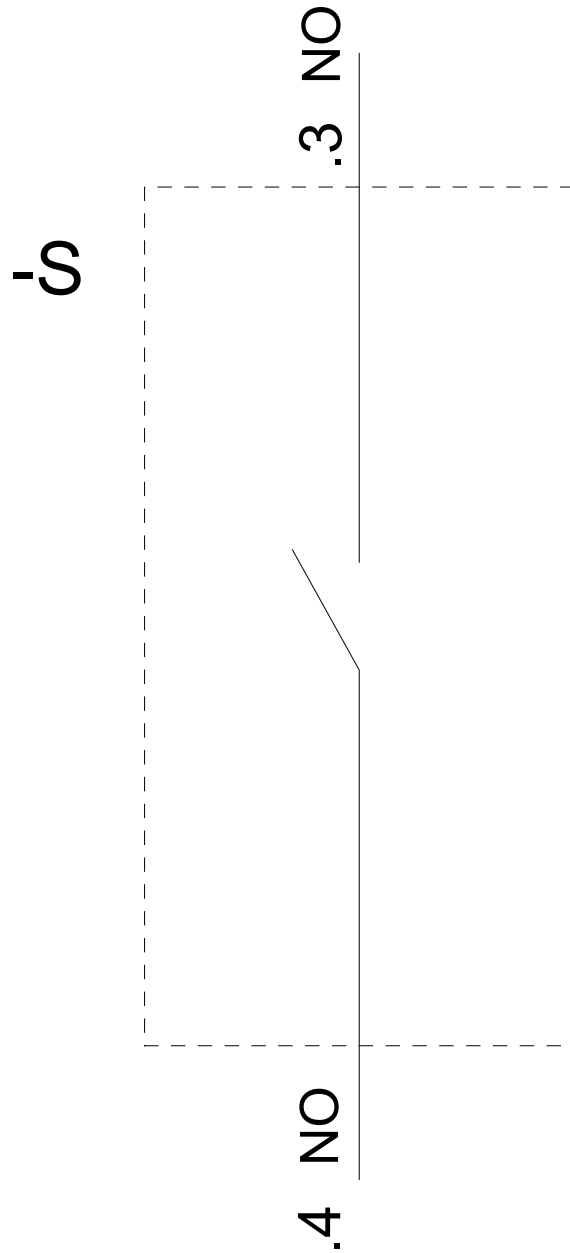
**Service&Support (handboeken, gebruiksaanwijzingen, certificaten, prestatiegrafieken, FAQ's,...)**

<https://support.industry.siemens.com/cs/ww/nl/ps/3SU1150-0AB10-3BA0>

**Fotodatabank (productfoto's, 2D-maatschetsen, 3D-modellen, apparaatschakelschema's, EPLAN macro's, ...)**

[http://www.automation.siemens.com/bilddb/cax\\_de.aspx?mfb=3SU1150-0AB10-3BA0&lang=en](http://www.automation.siemens.com/bilddb/cax_de.aspx?mfb=3SU1150-0AB10-3BA0&lang=en)





Laatste wijziging:

02-10-2019