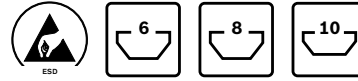
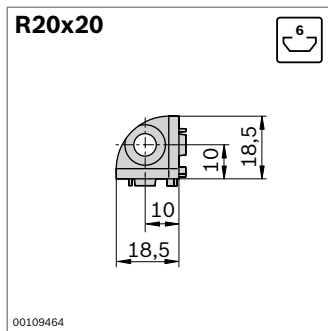


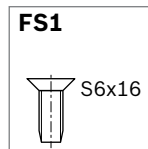
## Cornière d'angle



- ▶ Cornière d'angle pour un raccord d'angle de 3 profilés carrés ou quart de rond de section identique
- ▶ Vissage au profilé par vis autotaraudeuses
- ▶ Caches sphériques ou cubiques pour protéger contre les blessures et empêcher les impuretés
- ▶ Usinage des profilés : inutile



<b>Type</b>	 23 Nm
20/3	

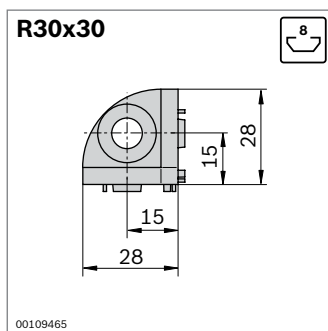


R20x20	Rainure ESD	ESD	N°	FS
Cornière d'angle	6		1	<b>3 842 519 318</b> 3xFS1
Cache K (arrondi)			10	<b>3 842 548 708</b>
				gris signalisation (PP)
				noir (PP)
Cache W (carré)			10	<b>3 842 548 716</b>
				gris signalisation (PP)
				noir (PP)

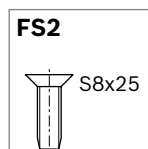
Matériaux : Cornière d'angle : Zinc moulé sous pression

Matériel de fixation : Acier ; galvanisé

Fourniture : Avec matériel de fixation (FS)



<b>Type</b>	 85 Nm
30/3	



R30x30	Rainure ESD	ESD	N°	FS
Cornière d'angle	8		1	<b>3 842 519 319</b> 3xFS2
Cache K (arrondi)			10	<b>3 842 548 709</b>
				gris signalisation (PP)
				noir (PP)
Cache W (carré)			10	<b>3 842 548 717</b>
				gris signalisation (PP)
				noir (PP)

Matériaux : Cornière d'angle : Zinc moulé sous pression

Matériel de fixation : Acier ; galvanisé

Fourniture : Avec matériel de fixation (FS)