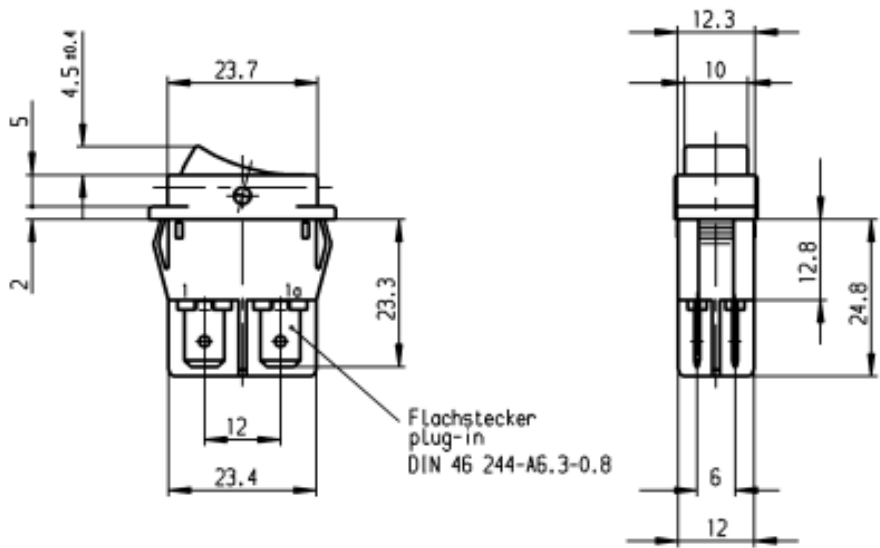


MARQUARDT

	1	2	3	4
A	Empfohlener Ausschnitt fuer Rastbefestigung (Grat gegenueber Bestueckungsseite) recommended cut-out for snap-in fixing (edge opposite to snap-in direction)	Wanddicke wall thickness	Ausschnittlaenge Length of cut-out	Ausschnittbreite width of cut-out
		0.8 to / bis 5.0	27.2 ±0.1	12.2 ±0.2

VERTRAULICH-CONFIDENTIAL

Alle Rechte bei Marquardt, auch fuer den Fall von Schutzrechtsanmeldungen. Jede Verfuegungsbefugnis, wie Kopier- und Weitergaberecht, bei uns.
This document is the exclusive property of Marquardt. Without our consent, it may not be reproduced or given to third parties.



Flachstecker
plug-in
DIN 46 244-A6.3-0.8

Aufschrift
Marking



155..
16(4)/250 ~ T100/55 T100
10(4)/250 ~ 5E4
5/100A 250V ~

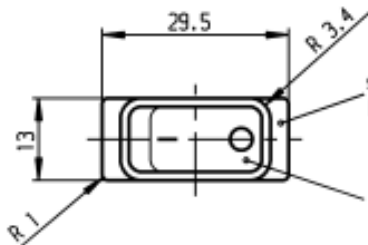


16A 125-250V AC
1 HP 125V AC
2 HP 250V AC
R38

Hersteller/-jahr/-woche
nach DIN EN 60062

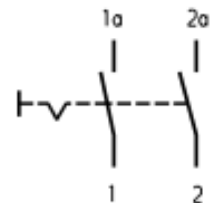
code of manufacture:

place/year/week acc. to DIN EN 60062



schwarz
black

Wippe schwarz
Zeichen weiß
rocker black
symbol white



Ausschalter 2-polig

Fuer Gerate der Klasse II geeignet

DPST

suitable for appliances of class II

Schutzvermerk
nach DIN 34 beachten
COPYRIGHT RESERVED

For Form and Logo FOR SHAPE AND LOC.	Allgemeintoleranzen UNTOLERANCED DIMENSIONS	PROJECTION	Abmasse und Nennmassbereiche Angaben in mm	0-6 ± 0.2	Loengen LENGTH	Radiall RADI	Pause COPY	Blatt SHEET 01	Typ K	Zeichn./DRAWING NO. 1552.3602	Index
				>6-15 ± 0.4	>15-30 ± 0.4	>30-70 ±					
For Marking FOR MARKING	ALL DIMENSIONS ARE IN MILLIMETRES						0 10 20 30 mm			Gerateschalter Appliance Switch	
c 35129	27.02.03	wj	g				CAD Medusa	Z			
b 23635	16.01.96	RS	f				gez./DRAWN BY 12.04.88 ZF				
a 21323	24.03.92	Mut	e				gepr./CHECKED BY Lr				
			d	69572	11.10.10	hhe	Ersatz für/REPLACEMENT OF				
Ausg. ISSUE	Anderung REVISION	gez. DRAWN BY	Ausg. ISSUE	Anderung REVISION	gez. DRAWN BY				MARQUARDT Marquardt, D-78644 Rietheim-Weilheim		