



Schalter/Taster

Technische Daten

Ex-Installationsschalter und Ex-Taster

Kennzeichnung nach 94/9/EG	II 2 G Ex de IIC T6 / II 2 D Ex tD A21 IP66 T80 °C
EG-Baumusterprüfbescheinigung	PTB 98 ATEX 3121
IECEX Prüfbescheinigung	IECEX BKI 07.0036
Kennzeichnung nach IECEx	Ex ed IIC T6 Ex tD A21 IP66 T67 °C
Zulässige Umgebungstemperatur	-20 °C bis +40 °C -55 °C bis +55 °C (Option)
Bemessungsspannung	250 V, 50 - 60 Hz
Bemessungsstrom	16 A
Anschlussklemmen	Schalterklemmen: 2 x 2,5 mm ² / PE-Klemmen: 4 x 2,5 mm ²
Schutzart nach EN 60529	IP66
Leitungseinführungen ¹⁾	Ex-e Leitungseinführungen max. 2 x M25; 2 x M20 Gewinde
Gewicht	0,32 kg
Gehäusematerial	Polyamid

Bestellangaben

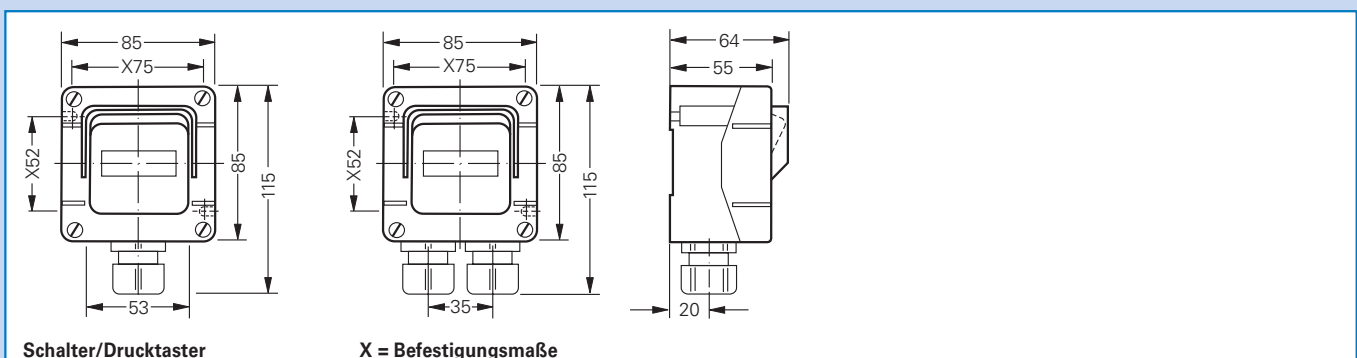
Typ	Schaltung	Leitungseinführungen ¹⁾	Bestell-Nr.
Ausschalter 2-polig		1 x M25	GHG 273 2000 R0017
		2 x M25	GHG 273 2000 R0018
		2 x M20 ²⁾	GHG 273 2000 R0003
		1 x M25	GHG 273 2000 R0022
Wechselschalter		1 x M25	GHG 273 6000 R0011
		2 x M20 ²⁾	GHG 273 6000 R0003
		2 x M25	GHG 273 6000 R0014
		2 x M25	GHG 273 2000 R9017
Drucktaster		1 x M25	GHG 273 4000 R0004
		2 x M25	GHG 273 4000 R0007
		1 x M25	GHG 273 2000 R0010

¹⁾ Gehäuseunterteile können nachträglich gedreht werden (Einführung von unten oder oben)

²⁾ nur Gewinde

Andere Ausführungen auf Anfrage lieferbar

Maßzeichnungen



Maßangaben in mm