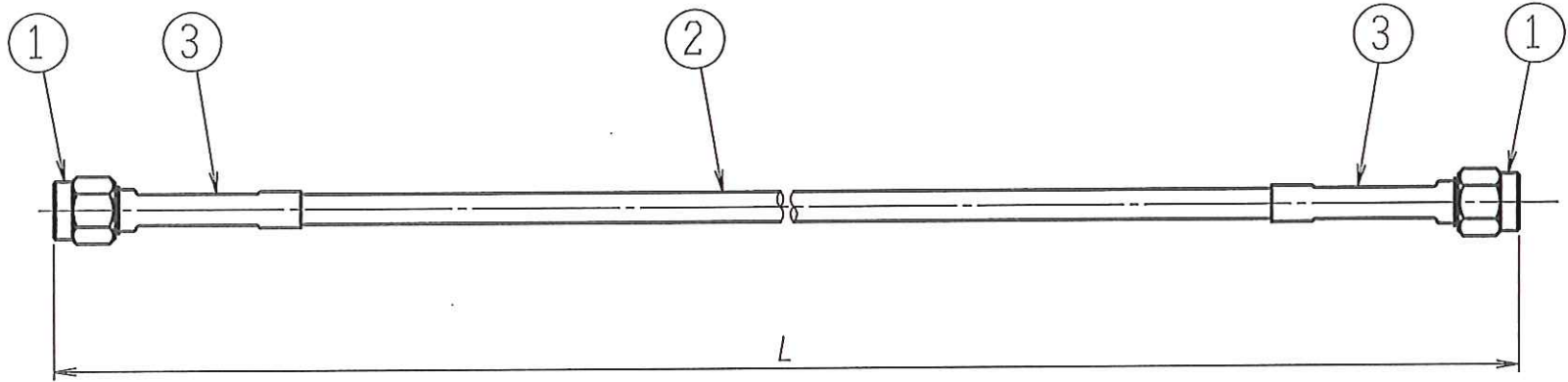


来歴  
 11 注記追記  
 12 製品番号変更  
 佐藤 040917



出図  
 '12.5.31  
 ユウエツ精機株式会社 技術部

参考図面

注1 L寸法: NY21AR1\*による

指定可能L寸法  
 10cm~99cm: 1cm単位  
 1m~9.9m: 10cm単位

No.	部品名称/Description	材質/Material	処理/Finish	個数/Qty	備考/Comment
3	収縮チューブ	架橋ポリオレフィン	--	2	
2	セミフレキケーブル	--	--	1	ジャケット付 色:青
1	SMA-P	組立品	--	2	

発行  
 '04.9.22  
 ユウエツ精機株式会社 技術部

公差	
範囲 (mm)	公差
$L < 200$	$\pm 4\text{mm}$
$200 < L \leq 500$	$\pm 8\text{mm}$
$500 < L \leq 1000$	$\pm 12\text{mm}$
$1000 < L \leq 5000$	$\pm 2\%$
$5000 < L \leq$	$\pm 2.5\%$

1	担当 佐藤 2002-01-21	名称/Description SMAP-SF141-SMAP
2	製図 佐藤 2004-09-17 検図 城所 2004-9-17	尺度/Scale --:-- 製品番号 981-NY21A-**** [12]
3	承認 <i>[Signature]</i> 2004/9/17 制定 福原 2004.9.22	単位/Unit mm 三角法
ユウエツ精機株式会社		図面番号/Drawing No. ANY21AG11

# 仕様書

1. 本仕様書は 下記製品に適用する  
 製品名称 SMAP-SF141-SMAP  
 製品番号 981-NY21A-\*\*\*  
 図面番号 NY21AG11

12  
11

2. 定格  
 公称インピーダンス : 50Ω  
 定格周波数 : 12.4GHz  
 定格電圧 : AC150V  
 使用ケーブル : セミフレキシブルケーブル ジャケット付 (UT-141相当)  
 使用温度範囲 : -30℃~+85℃/30~85%RH  
 保存温度範囲 : -30℃~+85℃/10~95%RH

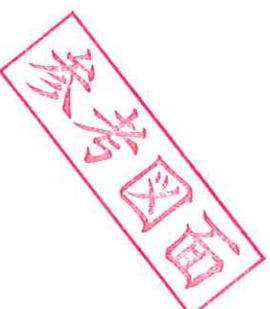
3. 外觀, 構造及び寸法  
 外觀, 形状, 材料及び表示 : 添付図 (図番: NY21AG11) による

11

4. 性能  
 本項は特に断らない限り標準状態での規定である

4-1. 電気的性能  
 絶縁抵抗 : DC500Vにて1000MΩ以上であること  
 耐電圧 : AC500Vを1分間印加して、異常のないこと  
 電圧定在波比 : 1.3以下 (周波数範囲: DC ~ 8GHz)  
 挿入損失 : 下記計算値以下 (周波数範囲: DC ~ 8GHz)  
 $Loss (dB) = 0.2 + 1.50 \times L (m)$  : 全長

4-2. 機械的性能  
 互換性 : 適合コネクタに異常なく結合及び離脱ができること  
 (IEC-60169-15 TypeSMA)  
 ケーブル接続強度 : 軸方向 (引張力) に対して 147N以上であること  
 繰返し動作 : 500回の挿抜を行った後、異状のないこと



作成	佐藤	名称/Description	SMAP-SF141-SMAP	
審査	橋本 研 2004-9-17	製品番号/Model No.	981-NY21A-***	
承認		三角法	図面番号/Drawing No.	NY21AQ11
製品番号変更 図面番号改訂	140017			

12

# 発行

11	981-NY21A-M70追記 佐藤 021030
21	名称誤記訂正 佐藤 030409
31	981-NY21A-M25追記 佐藤 031202
41	981-NY21A-1M5追加 邑松 040115
51	981-NY21A-M100(標準寸法) 981-NY21A-M150(標準寸法) 981-NY21A-M400追記 佐藤 D2334 040917
61	981-NY21A-5M00 981-NY21A-10M0追記 佐藤 D2576 050208
71	981-NY21A-M600追記 佐藤 D3212 060414
81	981-NY21A-2M02追記 佐藤 D3665 070711
91	981-NY21A-2M50追記 佐藤 D4008 080730

## 製品番号一覧表

製品番号	L (mm)	(L1 (mm))	備考
981-NY21A-M100	100		標準寸法 [51]
981-NY21A-M150	150		標準寸法 [51]
981-NY21A-M200	200		標準寸法
981-NY21A-M250	250		[31]
981-NY21A-M300	300		[51]
981-NY21A-M400	400		[51]
981-NY21A-M500	500		[71]
981-NY21A-M600	600		[11]
981-NY21A-M700	700		
981-NY21A-M800	800		
981-NY21A-1M00	1000		
981-NY21A-1M50	1500		[41]
981-NY21A-2M00	2000		[81]
981-NY21A-2M02	2020		[91]
981-NY21A-2M50	2500		[61]
981-NY21A-3M00	3000		[61]
981-NY21A-5M00	5000		[61]
981-NY21A-10M0	10000		[61]

出図  
'12.5.31  
ユウエツ精機研  
技術部

発行  
'08.8.-1  
ユウエツ精機研  
技術部

参考図面

申請No	担当 佐藤	名称 SMAP-SF141-SMAP
製図 佐藤	検図 福原	尺度 -:- 単位 mm
承認 佐藤	制定 福原	製品番号 981-NY21A-****
ユウエツ精機株式会社		2004-09-17 ユーザー番号
		図番 NY21AR19