

# Démarrateurs et équipements en coffret

Démarrateurs directs pour commande de moteurs permettant l'utilisation dans une machine soumise à l'application de la directive machines 89/392/CEE (1)

Encombrements :  
page 24028/2  
Schémas :  
page 24028/3

## Références

### Démarrateurs 1 sens de marche (avec commande du sectionnement par boutons-poussoirs)

Puissances normalisées des moteurs triphasés 50/60 Hz en catégorie AC-3			Disjoncteur Domaine de réglage des déclencheurs thermiques	Démarrateur étanche Référence de base à compléter par le repère de la tension (2) (3)	Tensions usuelles	Masse kg
220/230 V kW	400/415 V kW	440 V kW	A			
–	0,06	0,06	0,16...0,25	<b>LG7-K06●●02</b>	<b>Q7 M7</b>	1,300
0,06	0,09	0,12	0,25...0,40	<b>LG7-K06●●03</b>	<b>Q7 M7</b>	1,300
–	0,18	0,18	0,40...0,63	<b>LG7-K06●●04</b>	<b>Q7 M7</b>	1,300
0,12	0,25	0,37	0,63...1	<b>LG7-K06●●05</b>	<b>Q7 M7</b>	1,300
0,25	0,55	0,55	1...1,6	<b>LG7-K06●●06</b>	<b>Q7 M7</b>	1,300
0,37	0,75	1,1	1,6...2,5	<b>LG7-K06●●07</b>	<b>Q7 M7</b>	1,300
0,75	1,5	1,5	2,5...4	<b>LG7-K06●●08</b>	<b>Q7 M7</b>	1,300
1,1	2,2	3	4...6,3	<b>LG7-K06●●10</b>	<b>Q7 M7</b>	1,300
1,5	4	4	6...10	<b>LG7-K09●●14</b>	<b>Q7 M7</b>	1,450
3	5,5	5,5	9...14	<b>LG7-D12●●16</b>	<b>Q7 M7</b>	1,600
4	7,5	9	13...18	<b>LG7-D18●●20</b>	<b>Q7 M7</b>	1,630
4	9	9	17...23	<b>LG7-D18●●21</b>	<b>Q7 M7</b>	1,630

LG7-K06

### Spécifications

Fonctions assurées par le démarreur :

- sectionnement,
- verrouillage du sectionnement monté d'origine à partir du LG7-K09,
- arrêt d'urgence verrouillable (1/4 de tour) (3),
- protection contre les courts-circuits,
- protection contre les surcharges,
- commande par boutons-poussoirs : 1 bouton "I" Marche (blanc) et 1 bouton "O" Arrêt (noir),
- degré de protection de l'enveloppe IP 657 à double isolement.

La remise sous tension de l'alimentation après coupure, doit se faire par une action volontaire.

Possibilité d'ajouter un voyant GV2-SN●●, à monter par vos soins, voir page 21020/3.

Pour les tensions d'alimentation entre 380 et 415 V (repères Q7, V7 ou N7) le circuit contrôle est précâblé entre phases ; pour les autres tensions, le circuit contrôle doit être raccordé par vos soins.

### Variantes (montées par nos soins)

Voir page 24026/5.

(1) Le respect d'une norme européenne harmonisée donne présomption de conformité à la directive correspondante, sous réserve que l'intégration, l'incorporation et/ou l'assemblage du démarreur soit effectué correctement par le fabricant de la machine.

Normes européennes harmonisées : EN 60947 et EN 60439.

Conformité aux normes internationales : IEC 947 et IEC 439.

(2) Tensions du circuit de commande existantes (délai variable, consulter notre agence régionale).

#### LG7-K

Volts ~ 50/60 Hz	12	24	36	42	48	110	127	220/ 230	230	230/ 240	380/ 400	400/ 415	440	500	660/ 690	
Repère	J7	B7	C7	D7	E7	F7	FC7	M7	P7	U7	Q7	V7	N7	R7	S7	Y7

#### LG7-D

Volts ~ 50/60 Hz	24	42	48	110	220/ 230	230	240	380/ 400	400	415	440
Repère	B7	D7	E7	F7	M7	P7	U7	Q7	V7	N7	R7

(3) LG7-K06 : l'Arrêt d'urgence type coup de poing agit mécaniquement sur le disjoncteur.

LG7-K09, D12, D18 : la fonction Arrêt d'urgence est assurée par une bobine à manque de tension, agissant sur le disjoncteur. Celle-ci est systématiquement livrée précâblée en 380/415 V 50 Hz. Pour réseau 60 Hz, consulter notre agence régionale.

### Autres réalisations

Démarrateurs pour autres tensions que celles indiquées ci-dessus.  
Consulter notre agence régionale.

# Démarrateurs et équipements en coffret

Démarrateurs directs pour commande de moteurs permettant l'utilisation dans une machine soumise à l'application de la directive machines 89/392/CEE (1)

Encombres :  
page 24028/2  
Schémas :  
page 24028/3

## Références

### Démarrateurs 1 sens de marche (avec commande rotative du sectionnement)

#### Condamnation de l'ouverture du coffret sous tension en position "I".

Puissances normalisées des moteurs triphasés 50/60 Hz en catégorie AC-3			Disjoncteur	Démarrateur étanche	Masse	
220/230 V	400/415 V	440 V	Domaine de réglage des déclencheurs thermiques	Référence de base à compléter par le repère de la tension (2)	Tensions usuelles	
kW	kW	kW	A		kg	
–	0,06	0,06	0,16...0,25	<b>LG1-K065●●02</b>	<b>Q7 M7</b>	0,970
0,06	0,09	0,12	0,25...0,40	<b>LG1-K065●●03</b>	<b>Q7 M7</b>	0,970
–	0,18	0,18	0,40...0,63	<b>LG1-K065●●04</b>	<b>Q7 M7</b>	0,970
0,12	0,25	0,25	0,63...1	<b>LG1-K065●●05</b>	<b>Q7 M7</b>	0,970
0,25	0,55	0,55	1...1,6	<b>LG1-K065●●06</b>	<b>Q7 M7</b>	0,970
0,37	0,75	1,1	1,6...2,5	<b>LG1-K065●●07</b>	<b>Q7 M7</b>	0,970
0,75	1,5	1,5	2,5...4	<b>LG1-K065●●08</b>	<b>Q7 M7</b>	0,970
1,1	2,2	3	4...6,3	<b>LG1-K065●●10</b>	<b>Q7 M7</b>	0,970
1,5	4	4	6...10	<b>LG1-K095●●14</b>	<b>Q7 M7</b>	1,120
3	5,5	5,5	9...14	<b>LG1-D122●●16</b>	<b>Q7 M7</b>	1,270
4	7,5	9	13...18	<b>LG1-D182●●20</b>	<b>Q7 M7</b>	1,290
4	9	9	17...23	<b>LG1-D182●●21</b>	<b>Q7 M7</b>	1,290

LG1-K

#### Spécifications

Fonctions assurées par le démarreur :

- sectionnement,
- verrouillage du sectionnement,
- arrêt d'urgence verrouillable (interrupteur-sectionneur rouge/jaune),
- protection contre les courts-circuits,
- protection contre les surcharges,
- commande par boutons-poussoirs : 1 bouton "I" Marche (blanc) et 1 bouton "O" Arrêt (noir),
- degré de protection de l'enveloppe : IP 657 à double isolement.

La remise sous tension de l'alimentation après coupure, doit se faire par une action volontaire.

Possibilité d'ajouter un voyant GV2-SN●●, à monter par vos soins, voir page 21020/3.

Pour les tensions d'alimentation entre 380 et 415 V (repères Q7, V7 ou N7) le circuit contrôle est précâblé entre phases ; pour les autres tensions, le circuit contrôle doit être raccordé par vos soins.

#### Variantes (montées par nos soins)

Voir page 24026/5.

(1) Le respect d'une norme européenne harmonisée donne présomption de conformité à la directive correspondante, sous réserve que l'intégration, l'incorporation et/ou l'assemblage du démarreur soit effectué correctement par le fabricant de la machine.

Normes européennes harmonisées : EN 60947 et EN 60439.

Conformité aux normes internationales : IEC 947 et IEC 439.

(2) Tensions du circuit de commande existantes (délai variable, consulter notre agence régionale).

#### LG1-K

Volts ~ 50/60 Hz	12	24	36	42	48	110	127	220/ 230	230	230/ 240	380/ 400	400	400/ 415	440	500	660/ 690
Repère	J7	B7	C7	D7	E7	F7	FC7	M7	P7	U7	Q7	V7	N7	R7	S7	Y7

#### LG1-D

Volts ~ 50/60 Hz	24	42	48	110	220/ 230	230	240	380/ 400	400	415	440
Repère	B7	D7	E7	F7	M7	P7	U7	Q7	V7	N7	R7

#### Autres réalisations

Démarrateurs pour autres tensions que celles indiquées ci-dessus.  
Consulter notre agence régionale.

# Démarrateurs et équipements en coffret

Démarrateurs directs pour commande de moteurs permettant l'utilisation dans une machine soumise à l'application de la directive machines 89/392/CEE (1)

Encombrements :  
page 24028/2  
Schémas :  
page 24028/3

Références (suite)

## Démarrateurs 2 sens de marche (avec commande du sectionnement par boutons-poussoirs)

Puissances normalisées des moteurs triphasés 50/60 Hz en catégorie AC-3			Disjoncteur Domaine de réglage des déclencheurs thermiques	Démarrateur étanche Référence de base à compléter par le repère de la tension (2) (3)	Tensions usuelles	Masse kg
220/230 V kW	400/415 V kW	440 V kW	A			
–	0,06	0,06	0,16...0,25	<b>LG8-K06●●02</b>	<b>Q7 M7</b>	1,640
0,06	0,09	0,12	0,25...0,40	<b>LG8-K06●●03</b>	<b>Q7 M7</b>	1,640
–	0,18	0,18	0,40...0,63	<b>LG8-K06●●04</b>	<b>Q7 M7</b>	1,640
0,12	0,25	0,25	0,63...1	<b>LG8-K06●●05</b>	<b>Q7 M7</b>	1,640
0,25	0,55	0,55	1...1,6	<b>LG8-K06●●06</b>	<b>Q7 M7</b>	1,640
0,37	0,75	1,1	1,6...2,5	<b>LG8-K06●●07</b>	<b>Q7 M7</b>	1,640
0,75	1,5	1,5	2,5...4	<b>LG8-K06●●08</b>	<b>Q7 M7</b>	1,640
1,1	2,2	3	4...6,3	<b>LG8-K06●●10</b>	<b>Q7 M7</b>	1,640
1,5	4	4	6...10	<b>LG8-K09●●14 (3)</b>	<b>Q7 M7</b>	1,640
3	5,5	5,5	9...14	<b>LG8-K12●●16 (3)</b>	<b>Q7 M7</b>	1,640

LG8-K06

### Spécifications des démarrateurs à 2 sens de marche

Fonctions assurées par le démarreur :

- sectionnement,
- verrouillage du sectionnement monté d'origine à partir du LG8-K09,
- arrêt d'urgence (3),
- protection contre les courts-circuits,
- protection contre les surcharges,
- commande par bouton tournant "1-2" à position non maintenue,
- degré de protection de l'enveloppe IP 657 à double isolement.

La remise sous tension de l'alimentation après coupure, doit se faire par une action volontaire.

Possibilité d'ajouter un voyant GV2-SN●●, à monter par vos soins, voir page 21020/3.

Pour les tensions d'alimentation entre 380 et 415 V (repères Q7, V7 ou N7) le circuit contrôle est précâblé entre phases ; pour les autres tensions, le circuit contrôle doit être raccordé par vos soins.

### Variantes (montées par nos soins)

Voir page 24026/5.

(1) Le respect d'une norme européenne harmonisée donne présomption de conformité à la directive correspondante sous réserve que l'intégration, l'incorporation et/ou l'assemblage du démarreur soit effectué correctement par le fabricant de la machine.

Normes européennes harmonisées : EN 60947 et EN 60439.

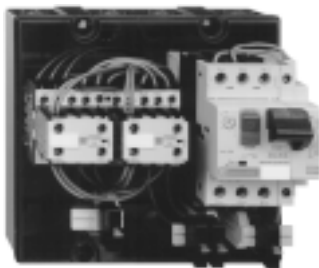
Conformité aux normes internationales : IEC 947 et IEC 439.

(2) Tensions du circuit de commande existantes (délai variable, consulter notre agence régionale).

Volts ~ 50/60 Hz	12	24	36	42	48	110	127	220/230	230	230/240	380/400	400/415	440	500	660/690	
Repère	J7	B7	C7	D7	E7	F7	FC7	M7	P7	U7	Q7	V7	N7	R7	S7	Y7

(3) LG8-K06 : l'arrêt d'urgence type coup de poing agit mécaniquement sur le disjoncteur.

LG8-K09 : la fonction Arrêt d'urgence est assurée par une bobine à manque de tension, agissant sur le disjoncteur. Celle-ci est systématiquement livrée précâblée en 380/415 V 50 Hz. Pour réseau 60 Hz, consulter notre agence régionale.



LG8-K09 avec volet de cadenassage monté d'origine

### Autres réalisations

Démarrateurs pour autres tensions que celles indiquées ci-dessus.  
Démarrateurs pour des puissances supérieures.  
Consulter notre agence régionale.

# Démarrateurs et équipements en coffret

Démarrateurs directs pour commande de moteurs permettant l'utilisation dans une machine soumise à l'application de la directive machines 89/392/CEE (1)

## Références

### Variantes

Désignation	Montage possible sur	Numéro à indiquer en fin de référence du démarreur (2)
<b>Avec Arrêt d'urgence Pas de boutons de commande</b>	LG1, LG7, LG8	<b>A04</b>
<b>Avec Arrêt d'urgence 2 boutons fléchés "←" et "→" (avec auto-maintien) 1 bouton Arrêt "O"</b>	LG8-K06	<b>A10</b>
<b>Avec Arrêt d'urgence 2 boutons fléchés "←" et "→" (sans auto-maintien) Sans bouton Arrêt</b>	LG8	<b>A14</b>
<b>Avec Arrêt d'urgence type coup de poing</b>	LG1	<b>A37</b>
<b>Sans Arrêt d'urgence (cas où l'arrêt d'urgence est sur la machine)</b>	LG7, LG8	<b>A39</b>
<b>Avec cadénassage (monté d'origine à partir du LG1-K09 ou LG7-K09)</b>	LG1-K06, LG7-K06	<b>A29</b>
<b>1 borne de neutre Les démarreurs commandés en 240 V (U7) en sont équipés d'origine</b>	LG1, LG7, LG8	<b>A59</b>
<b>Bloc de contact de signalisation de court-circuit</b>	LG7	<b>A12</b>
<b>Valve de mise à vide pour compresseur</b>	LG7-D	<b>A40</b>
<b>Sans disjoncteur</b>	LG1, LG7, LG8	(3)

### Association possible de plusieurs variantes selon le type de démarreur choisi (4)

Type de démarreur	A04	A10	A12	A14	A29	A37	A39	A40	A59
LG1-K	Association possible	Association possible	Association possible	Association possible	Association possible	(5)	Association possible	Association possible	Association possible
LG7-K06	Association possible	Association possible	Association possible	Association possible	Association possible	Association possible	Association possible	Association possible	Association possible
LG7-K09	Association possible	Association possible	Association possible	Association possible	Association possible	Association possible	Association possible	Association possible	Association possible
LG7-D12	Association possible	Association possible	Association possible	Association possible	Association possible	Association possible	Association possible	Association possible	Association possible
LG8-K06	Association possible	Association possible	Association possible	Association possible	Association possible	Association possible	Association possible	Association possible	Association possible
LG8-K09	Association possible	Association possible	Association possible	Association possible	Association possible	Association possible	Association possible	Association possible	Association possible

Association possible

Association impossible

(1) Le respect d'une norme européenne harmonisée donne présomption de conformité à la directive correspondante, sous réserve que l'intégration, l'incorporation et/ou l'assemblage du démarreur soit effectué correctement par le fabricant de la machine.

Normes européennes harmonisées : EN 60947 et EN 60439.

Conformité aux normes internationales : IEC 947 et IEC 439.

(2) Exemple : **LG7-D12M716A04**.

(3) Supprimer les 2 derniers chiffres de la référence du démarreur choisi. Exemple : **LG1-K065●●08** devient **LG1-K065●●**

(4) Exemple : **LG8-K09●●A04A39A59**.

(5) LG1-K06 : l'Arrêt d'urgence type coup de poing agit mécaniquement sur le disjoncteur.

LG1-K09, D12, D18 : la fonction Arrêt d'urgence est assurée par une bobine à manque de tension, agissant sur le disjoncteur. Celle-ci est systématiquement livrée précâblée en 380/415 V 50 Hz. Pour réseau 60 Hz, consulter notre agence régionale.

# Démarreurs et équipements en coffret

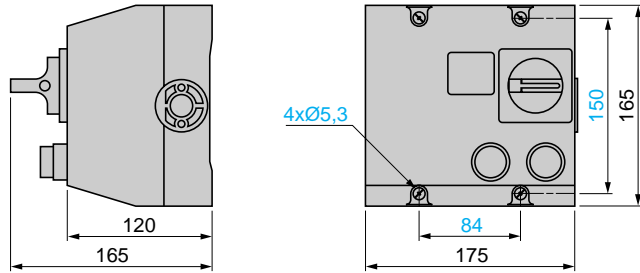
Démarreurs de 6 à 18 A

Encombresments

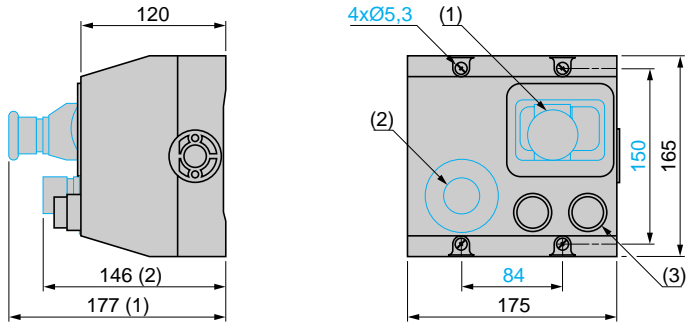
Références :  
pages 24026/2 à 24026/5  
Schémas :  
page 24028/3

## Démarreurs sans sectionneur

LG1-K06, K09  
LG1-D12, D18



LG7-K06, K09, D12, D18  
LG8-K06, K09, K12



Prédécoupes ou bouchons obturateurs pour presse-étoupe

Type du coffret	A la partie supérieure	A la partie inférieure
<b>LG1-K et LG1-D</b>	2 x 13 P et 2 x 16 P	2 x 13 P et 2 x 16 P
<b>LG7-K et LG7-D</b>	2 x 13 P et 2 x 16 P	2 x 13 P et 2 x 16 P
<b>LG8-K</b>	2 x 13 P et 2 x 16 P	2 x 13 P et 2 x 16 P

(1) Arrêt d'urgence pour démarreurs < 3 kW

(2) Arrêt d'urgence pour démarreurs ≥ 3 kW

(3) Seulement pour LG7

# Démarrers et équipements en coffret

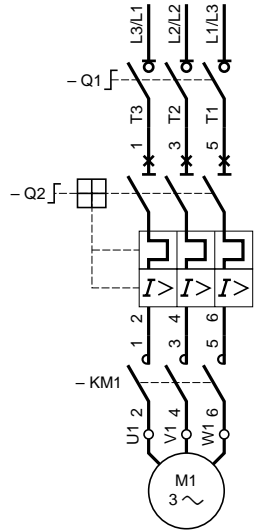
Démarrers de 6 à 18 A

Schémas

Références :  
pages 24026/2 à 24026/5  
Encombrements :  
page 24028/2

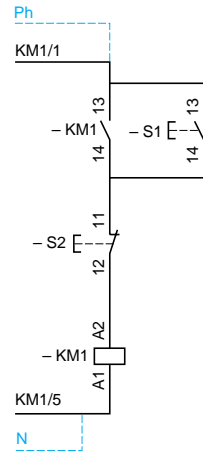
## Démarrers directs

**LG1-K06, K09, D12, D18**

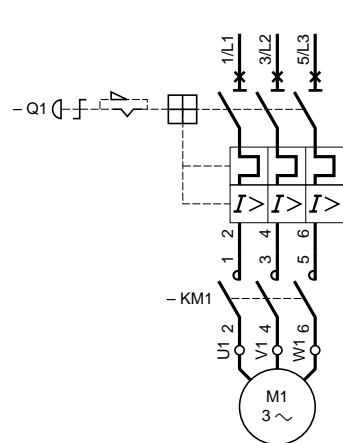


**LG1-K06, K09, D12, D18**

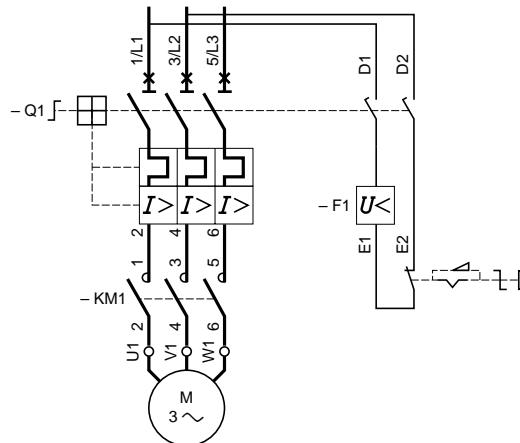
En 380/400 V, repère **Q7** ou 400/415 V, repère **N7**  
En 220/230 V, repère **M7**



**LG7-K06**

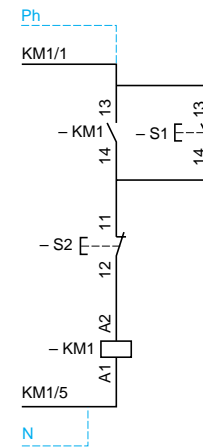


**LG7-K09, D12, D18**



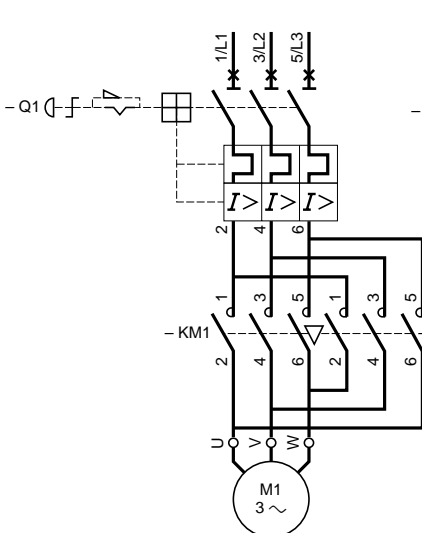
**LG7-K06, K09, D12, D18**

En 380/400 V, repère **Q7** ou 400/415 V, repère **N7**  
En 220/230 V, repère **M7**

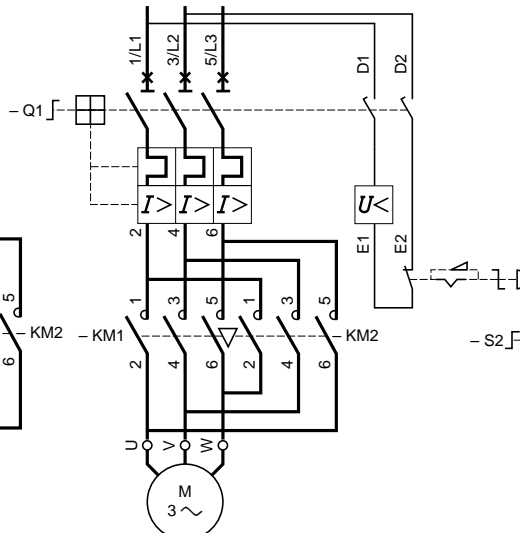


## Démarrers-inverseurs

**LG8-K06**



**LG8-K09, K12**



**LG8-K06, K09, K12**

En 380/400 V, repère **Q7** ou 400/415 V, repère **N7**  
En 220/230 V, repère **M7**

