

Transformateur universel de commande, de sécurité et de séparation des circuits **USTE 250/2x115**



Avantages

Tension d'entrée 208 V jusqu'à 600 V

Très bon comportement de démarrage grâce à des courants de démarrage réduits

Puissance élevée par volume à l'aide d'une construction compacte

Très bonne protection contre la corrosion et faible développement du bruit grâce à l'imprégnation sous vide BLOCKIMPEX

Durée de câblage réduite grâce aux bornes élastiques

Bornes de connexion protégées contre les contacts, conformément à la norme UVV BGV A3

Fixation simplifiée à l'aide d'une semelle métallique robuste munie d'orifices oblongs

Jusqu'à 250 VA avec semelle combinée pour un montage à vis et par rail

Applications

Comme un transformateur de commande pour un isolement électrique sûr entre l'entrée et la sortie.

Comme un transformateur de séparation des circuits pour un isolement électrique sûr entre l'entrée et la sortie.

Comme un transformateur de sécurité pour un isolement électrique sûr entre l'entrée et la sortie.

Normes



Transformateur de commande
selon: VDE 0570 partie 2-2, DIN EN 61558-2-2, EN 61558-2-2, IEC 61558-2-2, UL 5085-1/-2, CSA 22.2 No.66
transformateur de séparation des circuits
selon: VDE 0570 partie 2-4, DIN EN 61558-2-4, EN 61558-2-4, IEC 61558-2-4, UL 5085-1/-2, CSA 22.2 No.66

Certifications



UL 5085-1/-2, CSA 22.2 No.66



Transformateur universel de commande, de sécurité et de séparation des circuits

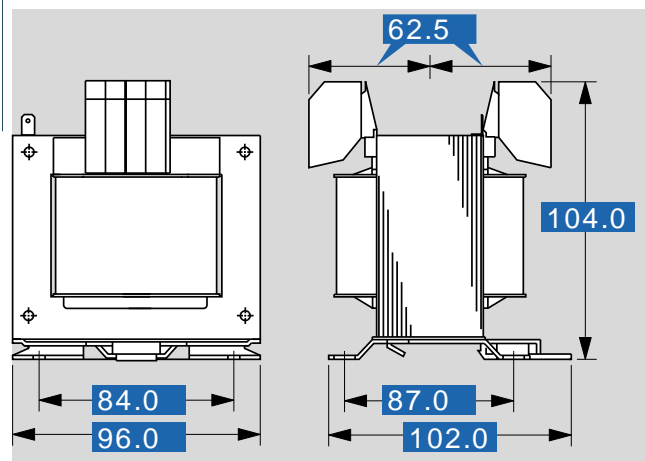
USTE 250/2x115

données électriques

Type	USTE 250/2x115
Données d'entrée	
Tension nominale d'entrée	208 V CA/230 V CA/ 380 V CA/400 V CA/ 415 V CA/440 V CA/ 460 V CA/480 V CA/ 500 V CA/525 V CA/ 550 V CA/575 V CA/600 V CA
Fréquence nominale	50 - 60 Hz
Données sortie	
Tension de sortie nominale	2 x 115 V CA
Puissance nominale VDE (DB cos phi=1)	250 VA
Puissance nominale VDE (KB cos phi=0,5)	850 VA
Tension à vide (env. facteur x)	1,07
Efficacité	90 %
Normes	
Classification	Transformateur de commande et de séparation des circuits
Admission	
Agréments	cURus
Environnement	
Température ambiante max.	40 °C
Méthode de refroidissement	refroidissement naturel
Sécurité et protection	
Type	nu
Classe du système d'isolation	VDE=B, UL=class 130
Indice de protection	IP 00
Classe de sécurité (préparée)	I
Résistance aux courts-circuits	non tenue aux courts-circuits
Protection aux courts-circuits et protection aux surcharge*	
Plage de paramètres 208 - 230 V CA	1,00 - 1,60 A
Valeurs de paramètres 208 - 230 V CA	1,30 A
Plage de paramètres 380 - 415 V CA	0,63 - 1,00 A
Valeurs de paramètres 380 - 415 V CA	0,71 A
Plage de paramètres 440 +20 V CA	0,63 - 1,00 A
Valeurs de paramètres 440 +20 V CA	0,64 A
Plage de paramètres 500 -20/+25 V CA	0,40 - 0,63 A
Valeurs de paramètres 500 -20/+25 V CA	0,57 A
Plage de paramètres 575 ±25 V CA	0,40 - 0,63 A
Valeurs de paramètres 575 ±25 V CA	0,81 A
Données de commandes	
Numéro de commande	USTE 250/2x115

données mécaniques

Type	USTE 250/2x115
Raccordement et montage	
Terminaux	Spring terminals, PE 6,3x0,8
Méthode de fixation	base de fixation combinée
Vis de fixation	M5
Dimensions et poids	
Poids	3,60 kg



sous réserve de modification