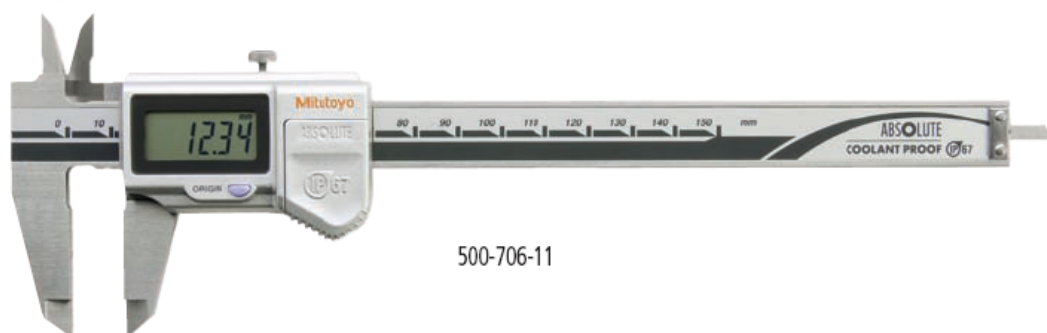


## Pieds à coulisse ABSOLUTE étanches IP-67

- Sa résistance à la poussière, aux liquides de refroidissement et aux projections d'huile et d'eau assure au pied à coulisse ABSOLUTE DIGIMATIC une fonctionnalité optimale même dans les environnements les plus hostiles.

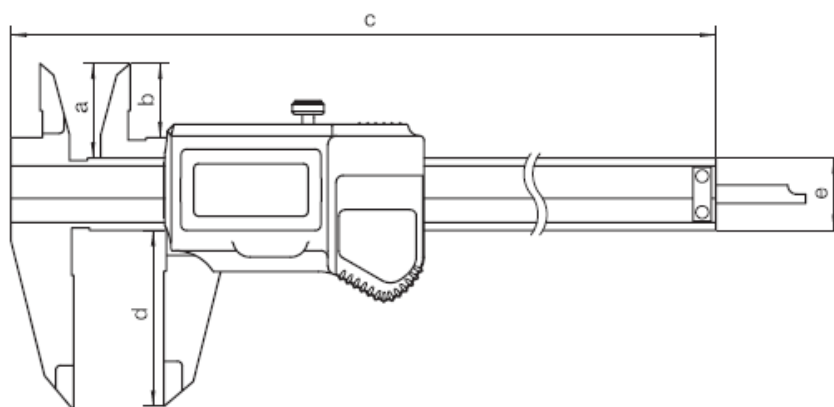


**ABSOLUTE™**  
Absolute System Patented by MITUTOYO®



500-706-11

Réf.	Capacité	Jauge de profondeur plate	Face de mesure	Sortie de données	Molette de guidage	Poids g
500-706-11	0-150 mm					164



Capacité mm	a mm	b mm	c mm	d mm	e mm
0-150	21,0	16,5	231	40	16
0-200	24,5	20,0	288	50	16
0-300	28,0	21,8	408	64	20

## Fonctions

## Série 500

Extinction automatique



ORIGIN



Sortie de données



## Caractéristiques techniques

Précision : Norme constructeur  $\pm 0,02$  mm  
 $\pm 0,03$  mm pour 300 mm

Résolution : 0,01 mm

Livré en coffret avec 1 pile



500-709-11 jauge ronde diamètre 1,9 mm