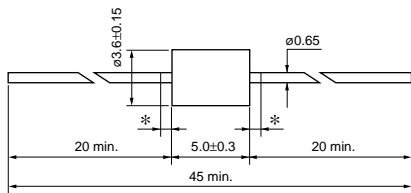


リード付きエミフィル®(インダクタ型)

BL01/BL02/BL03シリーズ

外形寸法図

BL01RN1A1D2B

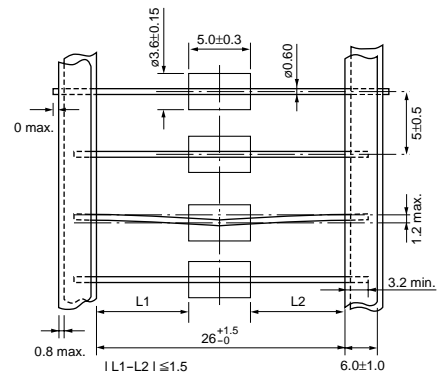


*Coating extending on leads : 1.5 max.

(in mm)

外形寸法図

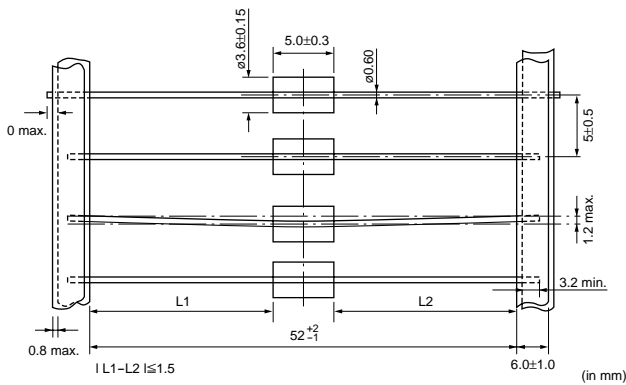
BL01RN1A1E1A



(in mm)

外形寸法図

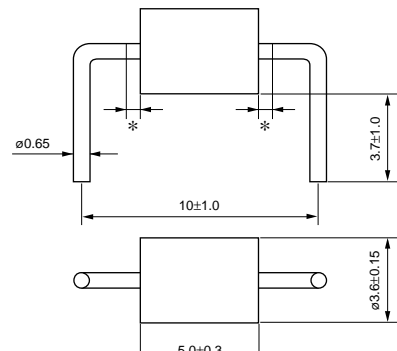
BL01RN1A1F1J



(in mm)

外形寸法図

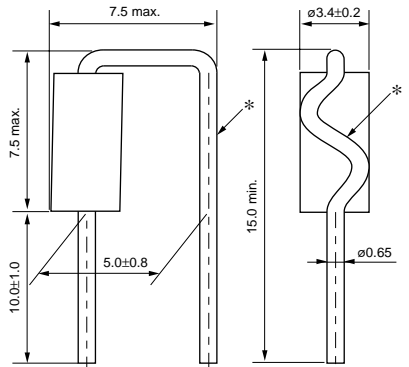
BL01RN1A2A2B



*Coating extending on leads : 1.5 max. (in mm)

外形寸法図

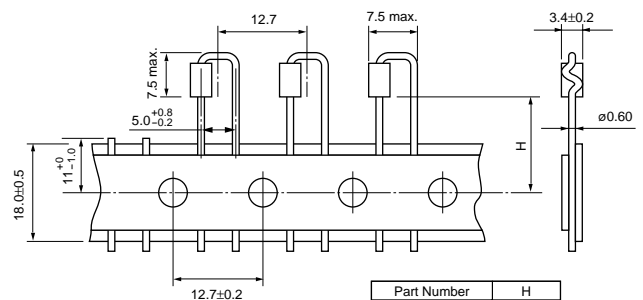
BL02RN1R2M2B



*There is excess bond stick on the wire. (in mm)

外形寸法図

BL02RN1R2N1A/BL02RN1R2P1A/BL02RN1R2Q1A



Part Number	H
BL02RN1R2N1A	16.5±0.5
BL02RN1R2P1A	18.5±0.5
BL02RN1R2Q1A	20.0±0.5

(in mm)

次ページに続く

当データシートは、一般用電子機器に使用されるリード付きフェライトビーズインダクタに適用します。

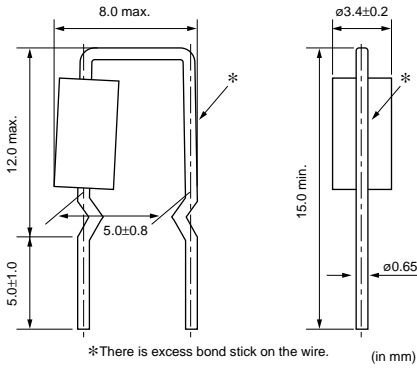
△お願い

- 当データシートは、株式会社村田製作所のWEBサイトからダウンロードされたものです。記載内容について、改良のため予告なく変更することや供給を停止することがございますので、ご注文に際してはご確認ください。
- 当データシートには、紙面の都合上代表的な仕様しか記載しておりませんので、ご注文にあたっては詳細な情報が記載されている納入仕様書の内容をご確認いただくか承認図の取交しをお願いします。

前ページより続く

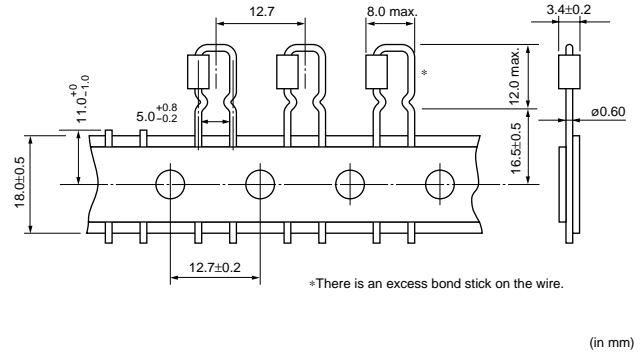
外形寸法図

BL02RN1R3J2B



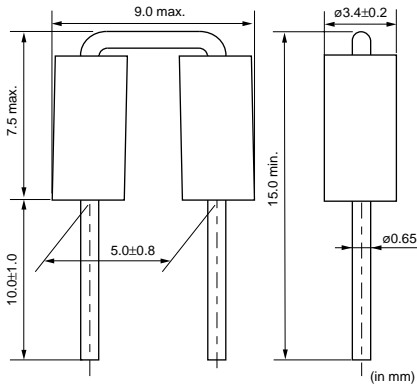
外形寸法図

BL02RN1R3N1A



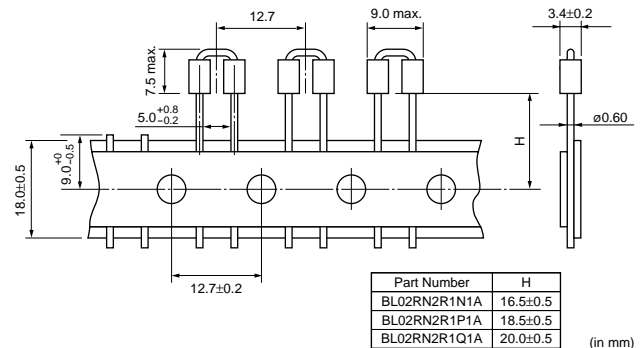
外形寸法図

BL02RN2R1M2B



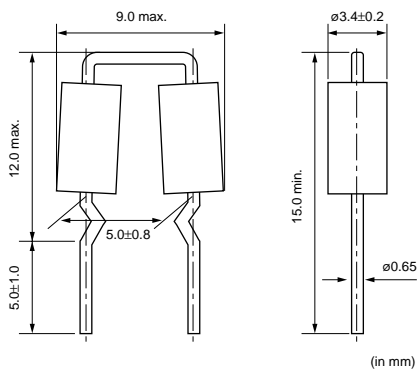
外形寸法図

BL02RN2R1N1A/BL02RN2R1P1A/BL02RN2R1Q1A



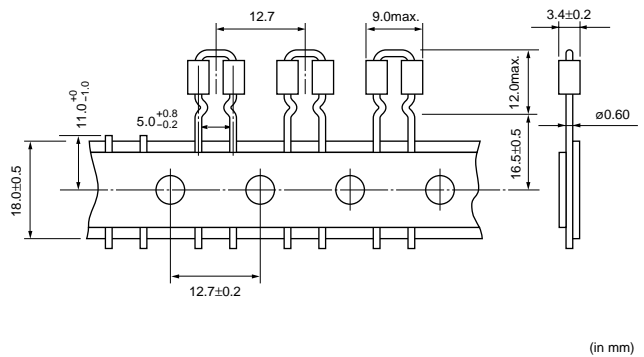
外形寸法図

BL02RN2R3J2B



外形寸法図

BL02RN2R3N1A



次ページに続く

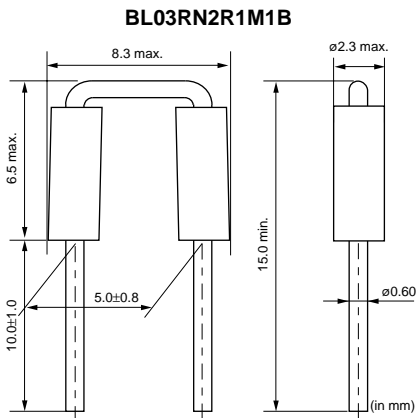
当データシートは、一般用電子機器に使用されるリード付きフェライトビーズインダクタに適用します。

お願い

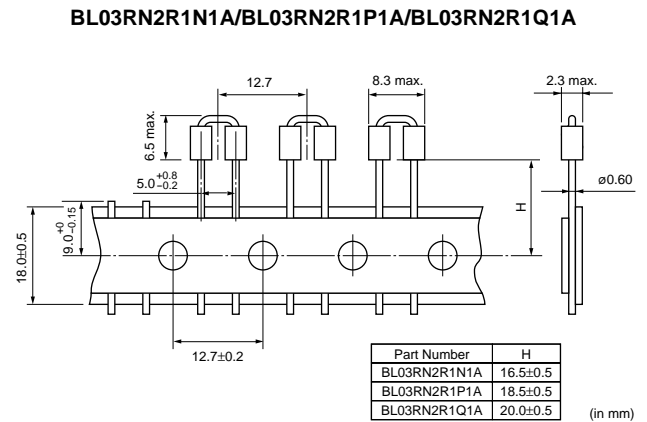
- 当データシートは、株式会社村田製作所のWEBサイトからダウンロードされたものです。記載内容について、改良のため予告なく変更することや供給を停止することがございますので、ご注文に際してはご確認ください。
- 当データシートには、紙面の都合上代表的な仕様しか記載しておりませんので、ご注文にあたっては詳細な情報が記載されている納入仕様書の内容をご確認いただくか承認図の取交しをお願いします。

前ページより続く

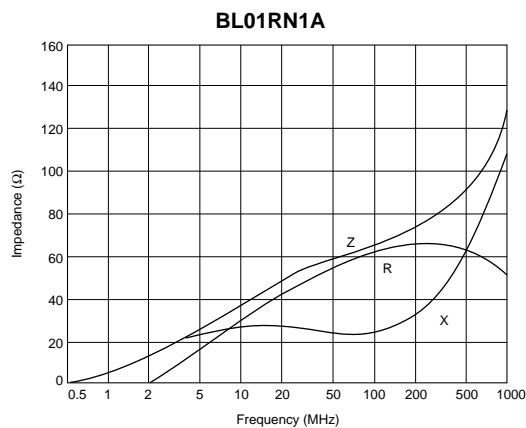
外形寸法図



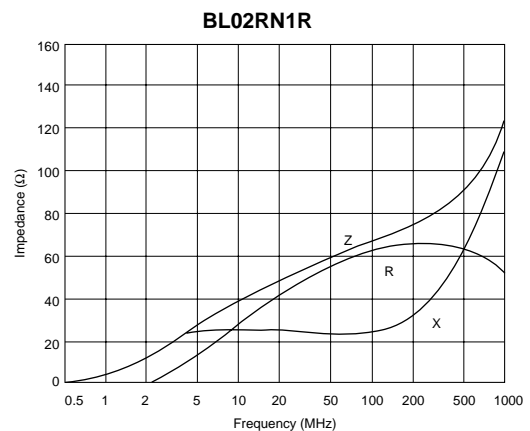
外形寸法図



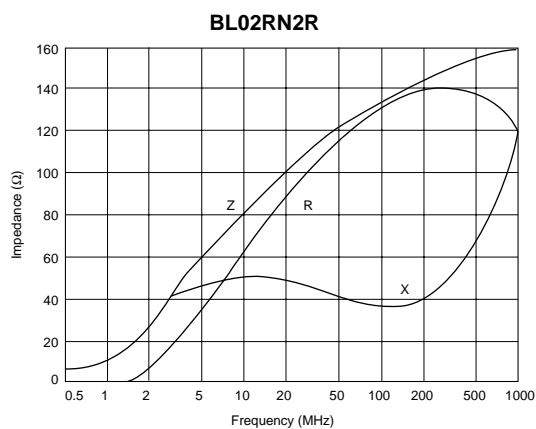
インピーダンス周波数特性



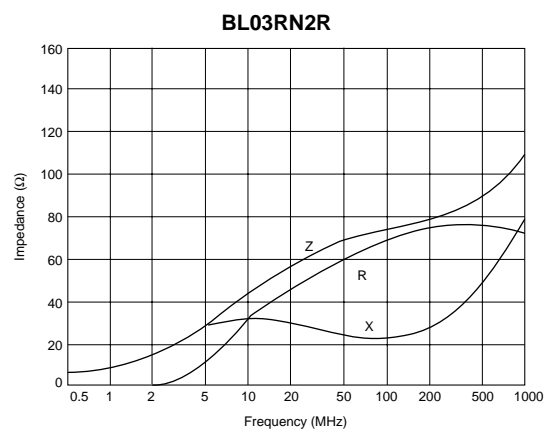
インピーダンス周波数特性



インピーダンス周波数特性



インピーダンス周波数特性



次ページに続く

当データシートは、一般用電子機器に使用されるリード付きフェライトビーズインダクタに適用します。

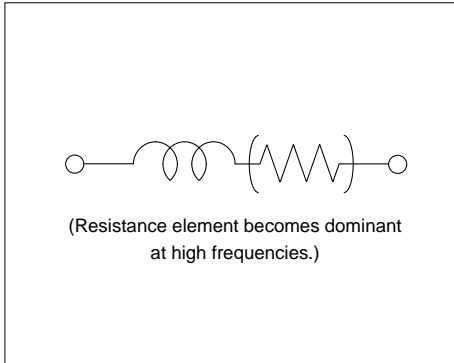
△お願い

- 当データシートは、株式会社村田製作所のWEBサイトからダウンロードされたものです。記載内容について、改良のため予告なく変更することや供給を停止することがございますので、ご注文に際してはご確認ください。
- 当データシートには、紙面の都合上代表的な仕様しか記載しておりませんので、ご注文にあたっては詳細な情報が記載されている納入仕様書の内容をご確認いただくか承認図の取交しをお願いします。

☐ 前ページより続く

等価回路

BL01RN1A/BL02RN1R/BL02RN2R/BL03RN2R



包装仕様

コード	包装仕様
A	つづら折り
B	バラ品
J	320mm紙リール

・リード形状によって対応できる包装仕様が異なります。
詳しくはお問い合わせください。

定格値（品番の12桁目が包装仕様コードとなります。）

品番	定格電流	使用温度範囲
BL01RN1A1D2B	7A	-40 ~ +85
BL01RN1A1E1A	6A	-40 ~ +85
BL01RN1A1F1J	6A	-40 ~ +85
BL01RN1A2A2B	7A	-40 ~ +85
BL02RN1R2M2B	7A	-40 ~ +85
BL02RN1R2N1A	6A	-40 ~ +85
BL02RN1R2P1A	6A	-40 ~ +85
BL02RN1R2Q1A	6A	-40 ~ +85
BL02RN1R3J2B	7A	-40 ~ +85
BL02RN1R3N1A	6A	-40 ~ +85
BL02RN2R1M2B	7A	-40 ~ +85
BL02RN2R1N1A	6A	-40 ~ +85
BL02RN2R1P1A	6A	-40 ~ +85
BL02RN2R1Q1A	6A	-40 ~ +85
BL02RN2R3J2B	7A	-40 ~ +85
BL02RN2R3N1A	6A	-40 ~ +85
BL03RN2R1M1B	6A	-40 ~ +85
BL03RN2R1N1A	6A	-40 ~ +85
BL03RN2R1P1A	6A	-40 ~ +85
BL03RN2R1Q1A	6A	-40 ~ +85

⚠注意（定格上の注意）

定格電流を超えて使用しないでください。
この範囲を超えてご使用になりますと、部品の絶縁抵抗の低下、過度の発熱に至る恐れがあります。

当データシートは、一般用電子機器に使用されるリード付きフェライトビーズインダクタに適用します。

⚠お願い

- 当データシートは、株式会社村田製作所のWEBサイトからダウンロードされたものです。記載内容について、改良のため予告なく変更することや供給を停止することがございますので、ご注文に際してはご確認ください。
- 当データシートには、紙面の都合上代表的な仕様しか記載しておりませんので、ご注文にあたっては詳細な情報が記載されている納入仕様書の内容をご確認いただくか承認図の取交しをお願いします。

2011.1.13