



UC12-12231

UC12

SENSORES DE ULTRASONIDO

SICK
Sensor Intelligence.



Información sobre pedidos

Tipo	N.º de artículo
UC12-12231	6029832

Otros modelos del dispositivo y accesorios → www.sick.com/UC12



Datos técnicos detallados

Rendimiento

Alcance de trabajo, alcance límite	55 mm ... 250 mm, 350 mm
Objeto de medición	Objetos naturales
Resolución	≥ 0,1 mm
Precisión de repetición	± 0,15 % ¹⁾
Exactitud	± 1 % ¹⁾
Compensación de temperatura	✓
Tiempo de respuesta	30 ms
Frecuencia de conmutación	25 Hz
Tiempo de salida	8 ms
Frecuencia de ultrasonidos (típica)	500 kHz
Zona de detección (típica)	Véanse los diagramas
Función adicional:	Modos operativos ajustables: distancia al objeto (DtO)/ventana conmutada (Wnd)/objeto entre sensor y fondo (ObsB), Salida conmutada memorizable, Compensación de temperatura, Bloqueo de la interfaz de usuario, Restablecimiento de los ajustes de fábrica

¹⁾ Relativo al valor medido actual.

Interfaz

Salida conmutada	2 x PNP (500 mA) ^{1) 2)}
Histéresis	2 mm

¹⁾ Salidas conmutadas antivalentes (Q, Q̄).

²⁾ PNP: HIGH = U_V - (< 2 V) / LOW = 0 V.

Mecánica/Electrónica

Tensión de alimentación V_S	C.c. 10 V ... 30 V ¹⁾
Consumo de energía	≤ 1,2 W ²⁾

¹⁾ Valores límite, protegido contra polarización inversa. Funcionamiento en red protegida contra cortocircuito (máx. 8 A).

²⁾ Sin carga.

Tiempo de inicialización	< 300 ms
Ejecución	Rectangular
Material de la carcasa	Fundición inyectada de cinc Transductor ultrasónico: espuma de poliuretano, resina epoxi con vidrio
Tipo de conexión	Conector macho, M12, 4 polos
Indicador	LED dual
Peso	75 g
Salida de emisión	Recto
Grado de protección	IP67
Clase de protección	III

1) Valores límite, protegido contra polarización inversa. Funcionamiento en red protegida contra cortocircuito (máx. 8 A).

2) Sin carga.

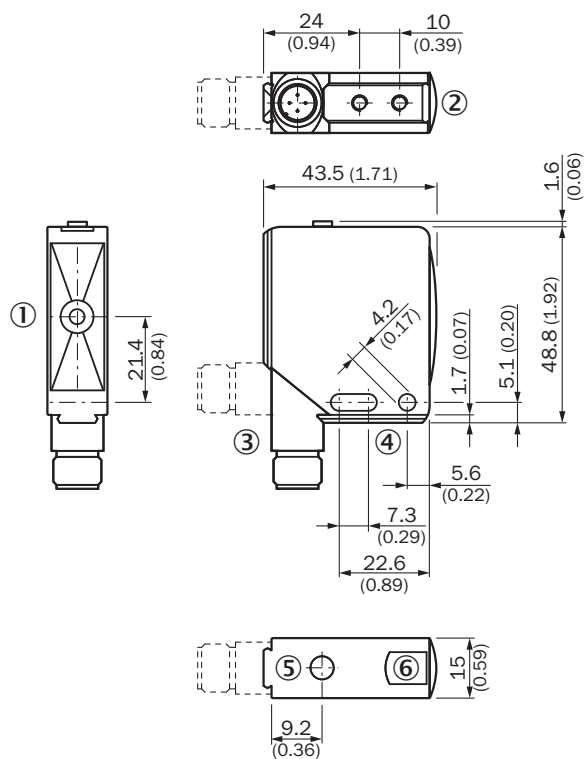
Datos de ambiente

Temperatura ambiente durante el funcionamiento	-25 °C ... +70 °C
Almacenamiento a temperatura ambiente	-40 °C ... +85 °C

Clasificaciones

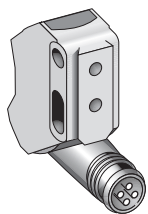
ECI@ss 5.0	27270804
ECI@ss 5.1.4	27270804
ECI@ss 6.0	27270804
ECI@ss 6.2	27270804
ECI@ss 7.0	27270804
ECI@ss 8.0	27270804
ECI@ss 8.1	27270804
ECI@ss 9.0	27270804
ETIM 5.0	EC001846
ETIM 6.0	EC001846
UNSPSC 16.0901	41111960

Esquema de dimensiones (Medidas en mm)

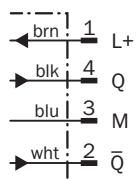


- ① Eje de recepción y transmisión
- ② Rosca de fijación M4, 4 mm de fondo
- ③ Conexión
- ④ Orificio de fijación
- ⑤ Elementos de mando
- ⑥ Indicador de estado salida conmutada (naranja) y Power on (verde)

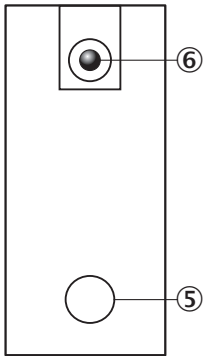
Tipo de conexión



Esquema de conexión



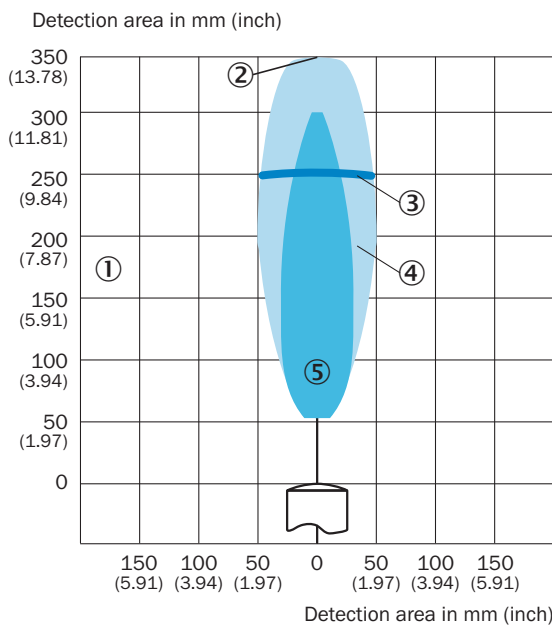
Posibilidades de ajuste



- ⑤ Elementos de mando
- ⑥ Indicador de estado de la salida conmutada (naranja) y de la tensión de servicio activa (verde)

Área de registro


UC12-12



- ① Área de registro en función de las características de reflexión, tamaño y orientación del objeto
- ② Alcance límite
- ③ Alcance de servicio
- ④ Objeto de ejemplo: pletina centrada 10 mm x 10 mm
- ⑤ Objeto de ejemplo: varilla cilíndrica con un diámetro de 10 mm

Accesorios recomendados

Otros modelos del dispositivo y accesorios → www.sick.com/UC12

	Descripción breve	Tipo	N.º de artículo
Sistemas de fijación universales			
	Placa D para el soporte de fijación universal, Acero, revestimiento de cinc, Incluye soporte de fijación universal y material de fijación	BEF-KHS-D01	2022461
	Placa L para el soporte de fijación universal, Acero, revestimiento de cinc, Incluye soporte de fijación universal y material de fijación	BEF-KHS-L01	2023057
	Placa N02 para el soporte de fijación universal, Acero galvanizado (placa), Fundición de cinc (soporte de fijación), Soporte de fijación universal (5322626), material de fijación	BEF-KHS-N02	2051608
Escuadra y placas de fijación			
	Escuadra de fijación grande, Acero inoxidable, Material de fijación incluido	BEF-WG-W12	2013942
	Escuadra de fijación pequeña, Acero inoxidable, Material de fijación incluido	BEF-WK-W12	2012938
Conectores y cables			
	Cabezal A: Conector hembra, M12, 4 polos, recto, Con codificación A Cabezal B: Extremo de cable suelto Cable: Cable sensor/actuador, PVC, sin apantallar, 2 m	YF2A14-020VB3X-LEAX	2096234
	Cabezal A: Conector hembra, M12, 4 polos, acodado, Con codificación A Cabezal B: Extremo de cable suelto Cable: Cable sensor/actuador, PVC, sin apantallar, 2 m	YG2A14-020VB3X-LEAX	2095895

LO MÁS DESTACADO DE SICK

SICK es uno de los fabricantes líderes de sensores y soluciones de sensores inteligentes para aplicaciones industriales. Nuestro exclusivo catálogo de productos y servicios constituye la base perfecta para el control seguro y eficaz de procesos, para la protección de personas y para la prevención de accidentes y de daños medioambientales.

Nuestra amplia experiencia multidisciplinar nos permite conocer sus necesidades y procesos para ofrecer a nuestros clientes exactamente la clase de sensores inteligentes que necesitan. Contamos con centros de aplicación en Europa, Asia y Norteamérica, donde probamos y optimizamos las soluciones de sistemas específicas del cliente. Todo ello nos convierte en el proveedor y socio en el desarrollo de confianza que somos.

SICK LifeTime Services, nuestra completa oferta de servicios, garantiza la asistencia durante toda la vida útil de su maquinaria para que obtenga la máxima seguridad y productividad.

Para nosotros, esto es “Sensor Intelligence”.

CERCA DE USTED EN CUALQUIER LUGAR DEL MUNDO:

Encontrará información detallada sobre todas las sedes y personas de contacto en nuestra página web: → www.sick.com