

## MERKMALE

- Heller als herkömmliche Glühlampen
- Schnelle und einfache Montage
- Helles und farbintensives Licht
- Sehr niedriger Energieverbrauch - sehr energieeffizient
- Temperaturbereich
- IP-Schutzart: IP65 - staubdicht und geschützt gegen unter Druck stehende Wasserstrahlen
- Betriebslebensdauer : 30.000 Stunden

## RS Pro, rote LED-Meldeleuchte für Frontplattenmontage, 22-mm-Ausschnitt, IP65, 24 V ac/dc

RS Best.-Nr. 763-7909



Professionelle Produkte von RS bieten Ihnen hochwertige Teile in allen Produktkategorien. Unsere Produktpalette wurde von

Ingenieuren getestet und bietet eine vergleichbare Qualität wie die führenden Marken, ohne einen Premium-Preis zu zahlen.

## Produktbeschreibung

Die LED-Anzeigen der RS Pro LEDtec Serie verwenden die Multi-Chip-Technologie, die eine helle, gleichmäßige Farbe in Rot, Grün, Gelb, Blau und Weiß bietet. Die Rückseite der Tafelsicherungsmutterbefestigung und die Schraubklemmenklemmen dieser Meldeleuchten ermöglichen eine einfache Montage und Verbindung. Diese Serie von LED-Anzeigen bietet einen modernen und effizienten Ersatz für herkömmliche 22-mm-Meldeleuchten.

## Allgemeine

<b>Meldeleuchtenfarbe</b>	Rot
<b>Lampentyp</b>	LED
<b>Helligkeit</b>	$\geq 60 \text{cd/m}^2$
<b>Anwendungen</b>	Automatische Geräte, Telefone, Zustandstafeln, Armaturenbrett-Leuchten

## Elektrische

<b>Art der Spannung</b>	AC/DC
<b>Nennspannung</b>	24 V ac/dc
<b>Frequenz</b>	AC 50 Hz - 60 Hz
<b>Anschlussklemmentyp</b>	Schraubanschluss
<b>Isolationsfestigkeit</b>	2,5 kV (AC) 1 Minute
<b>Isolationswiderstand</b>	$> 2 \text{ MOhm}$
<b>Betriebslebensdauer</b>	30000 Stunden

## Mechanische

Ausschnittdurchmesser	22mm
Montageart	Tafelmontage

## Betriebsumgebungsspezifikationen

Großer Betriebstemperaturbereich	-25 °C bis 155 °C.
Relative Luftfeuchtigkeit	<=98%

## Schutzkategorie

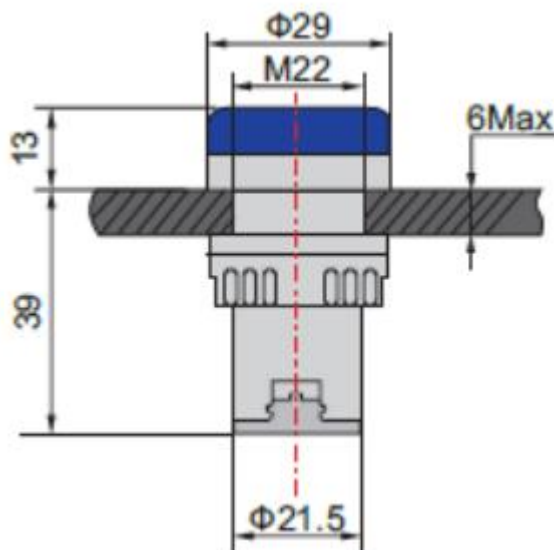
IP-Schutzart	IP65
--------------	------

## Zulassungen

Konformität/Zertifizierung	RoHS-konform
Normen erfüllt	CE







RS Stock Number	Colour	Voltage	Cut out Diameter	Illumination Type	IP Rating	Terminal Type	Mounting Type
791-8579	White	12V	22mm	LED	IP65	Screw	Panel Mount
791-8573	Red	12V	22mm	LED	IP65	Screw	Panel Mount
791-8582	Green	12V	22mm	LED	IP65	Screw	Panel Mount
791-8585	Blue	12V	22mm	LED	IP65	Screw	Panel Mount
791-8589	Yellow	12V	22mm	LED	IP65	Screw	Panel Mount
763-7905	White	24V	22mm	LED	IP65	Screw	Panel Mount
763-7909	Red	24V	22mm	LED	IP65	Screw	Panel Mount
763-7918	Green	24V	22mm	LED	IP65	Screw	Panel Mount
763-7911	Blue	24V	22mm	LED	IP65	Screw	Panel Mount
763-7915	Yellow	24V	22mm	LED	IP65	Screw	Panel Mount
763-7924	White	110V	22mm	LED	IP65	Screw	Panel Mount
763-7927	Red	110V	22mm	LED	IP65	Screw	Panel Mount
763-7921	Green	110V	22mm	LED	IP65	Screw	Panel Mount
763-7930	Blue	110V	22mm	LED	IP65	Screw	Panel Mount
763-7933	Yellow	110V	22mm	LED	IP65	Screw	Panel Mount
763-7937	White	230V	22mm	LED	IP65	Screw	Panel Mount
763-7946	Red	230V	22mm	LED	IP65	Screw	Panel Mount
763-7949	Green	230V	22mm	LED	IP65	Screw	Panel Mount
763-7943	Blue	230V	22mm	LED	IP65	Screw	Panel Mount
763-7952	Yellow	230V	22mm	LED	IP65	Screw	Panel Mount