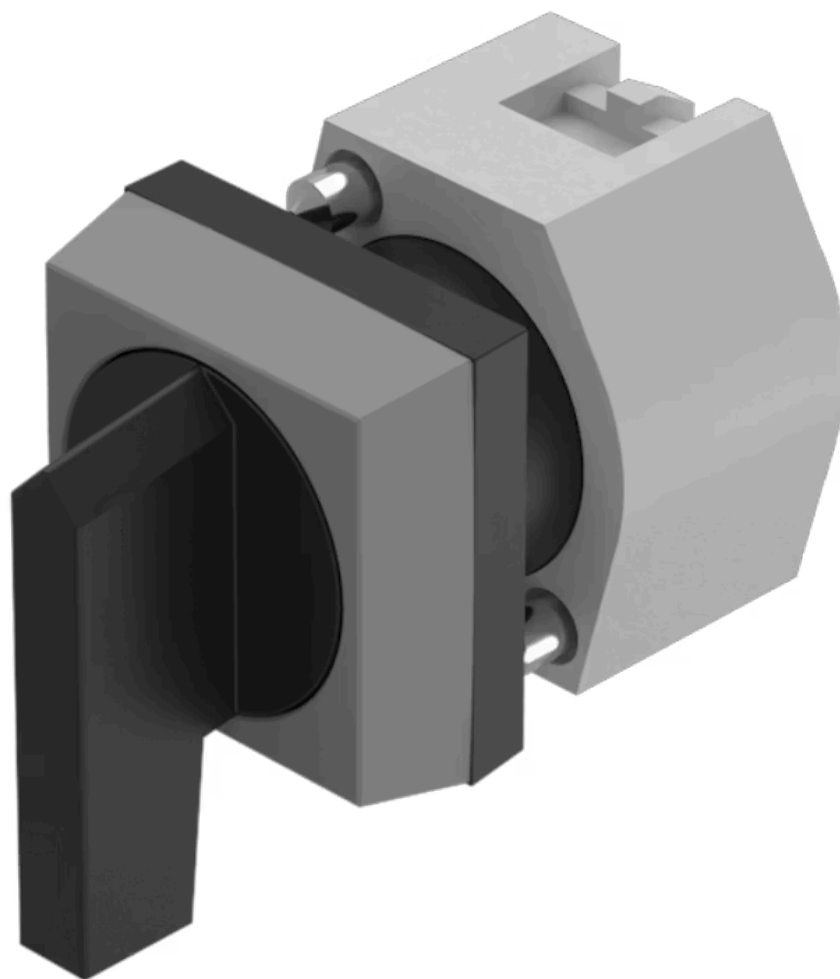


アクチュエ
ーター

販売事業者
Rs-online



704.302.0



<https://rs-online.eao.com/component/704.302.0...>

お客様の製品:



704.302.0 アクチュエーター

前面

フロント寸法:	30 mm x 30 mm
フロント形状:	スクエア
フロントベゼル 色:	グレー
フロントベゼル 材質:	プラスチック

取付け

デザイン:	レイズド
取付け穴:	Ø 22.5 mm
取付けタイプ:	パネル実装

操作・表示部分

レバー 色:	黒
レバーバー 色:	黒
レバー 材質:	プラスチック
レバー 形状:	ロング

電気的特性

規格:	スイッチは、「低電圧スイッチングデバイスの規格」EN IEC 60947-5-1に準拠
-----	---

機械的特性

スイッチング動作:	レスト - モメンタリ
スイッチング ポジション:	2ポジション

スイッチング角度: 42° 背面
機械的寿命: 操作回数 ≤ 250万回
重量: 0.03 kg

周辺条件

IP保護等級: IP65前面
使用温度: - 40 ° C ~ + 55 ° C
保存温度: - 40 ° C ... + 85 ° C

認証

REACH: REACH compliant
RoHS: RoHS compliant

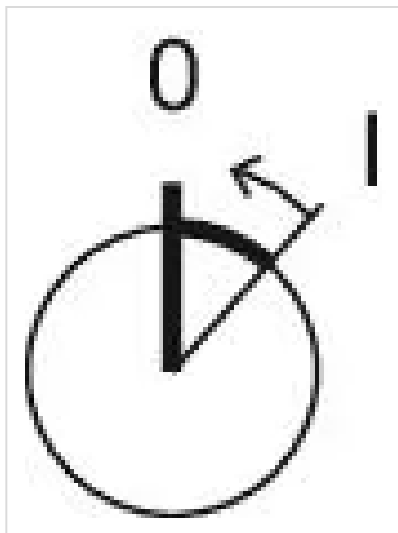
その他

簡単な説明: アクチュエーター, Ø 22.5 mm, 30 mm x 30 mm, 非照光, 黒, ロング, スクエア, グ
レー, プラスチック, レスト - モメンタリ

ヒント: 最大2個 3スイッチングエレメントでクリップオン可能

最大接点数: 3

スイッチングポジション:



配線図:

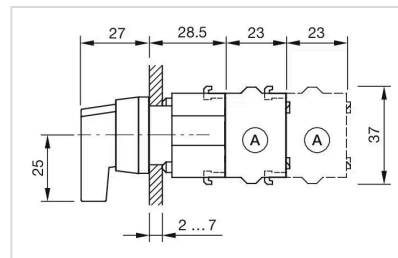


マウントカットアウト:



- A = ねじ端子
- B = スプリングケージ端子 (PIT)
- C = プラグイン端子 6.3 mm x 0.8 mm
- D = ダブルプラグイン接続 6.3 x 0.8 mm

寸法図:



A = ねじ端子