

# REL-PR3-48DC/3X21 - Einzelrelais

2908894

<https://www.phoenixcontact.com/de/produkte/2908894>

Bitte beachten Sie, dass die in diesem PDF-Dokument angezeigten Daten aus unserem Online-Katalog generiert wurden. Bitte finden Sie die vollständigen Daten in der Benutzer-Dokumentation. Es gelten unsere Allgemeinen Nutzungsbedingungen für Downloads.

Steckbare Hochleistungsrelais mit Leistungskontakten, 3 Wechsler, Spulenspannung: 48 V DC



## Kaufmännische Daten

Artikelnummer	2908894
Verpackungseinheit	1 Stück
Mindestbestellmenge	1 Stück
Verkaufsschlüssel	G1 - Relais
Produktschlüssel	DK6965
GTIN	4055626353920
Gewicht pro Stück (inklusive Verpackung)	85,1 g
Gewicht pro Stück (exklusive Verpackung)	85,1 g
Zolltarifnummer	85364190
Ursprungsland	PL

## Technische Daten

### Hinweise

Hinweis zum Betrieb	Die Ausgänge sind für das Schalten unterschiedlicher Außenleiter nicht geeignet.
Hinweis zum Betrieb	Nicht einzusetzen zur Trennung von SELV / PELV Stromkreisen zu anderen Stromkreisen, da eine Sichere Trennung nicht gewährleistet ist.

### Artikeleigenschaften

Produkttyp	Einzelrelais
Betriebsart	100 % ED
Lebensdauer mechanisch	ca. $10^7$ Schaltspiele

### Isolationseigenschaften

Isolierung	Basisisolierung
Überspannungskategorie	III
Verschmutzungsgrad	3

### Datenpflagestand

Datum letzte Datenpflege	05.09.2025
--------------------------	------------

### Elektrische Eigenschaften

Lebensdauer elektrisch	siehe Diagramm
Maximale Verlustleistung bei Nennbedingung	1,5 W
Prüfspannung (Wicklung/Kontakt)	2,5 kV <sub>eff</sub> (50 Hz, 1 min., Wicklung/Kontakt)
Prüfspannung (Wechsler/Wechsler)	2,5 kV <sub>eff</sub> (50 Hz, 1 min., Wechsler/Wechsler)
Bemessungsisolationsspannung	250 V AC
Bemessungsstoßspannung	4 kV

### Eingangsdaten

#### Erregerseite

Eingangsnennspannung $U_N$	48 V DC
Eingangsspannungsbereich	40,8 V DC ... 52,8 V DC (20 °C)
Schaltverhalten des Antriebs	monostabil
Antrieb (Polung)	ungepolt
Typischer Eingangsstrom bei $U_N$	28 mA
Eingangsverlustleistung bei $U_N$	1,32 W
Ansprechzeit typisch	20 ms
Rückfallzeit typisch	15 ms
Spulenwiderstand	1750 $\Omega$ $\pm$ 10 %

### Ausgangsdaten

#### Schalten

# REL-PR3-48DC/3X21 - Einzelrelais



2908894

<https://www.phoenixcontact.com/de/produkte/2908894>

Kontaktausführung	3 Wechsler
Art des Schaltkontaktes	Einfachkontakt
Kontaktmaterial	AgNi
Schaltspannung maximal	440 V AC
	250 V DC
Schaltspannung minimal	10 V (bei 24 mA)
Grenzdauerstrom	16 A
Einschaltstrom maximal	50 A (20 ms, Schließer)
Schaltstrom minimal	10 mA (bei 24 V)
Abschaltleistung (ohmsche Last) maximal	384 W (bei 24 V DC)
	124 W (bei 48 V DC)
	108 W (bei 60 V DC)
	52 W (bei 110 V DC)
	70 W (bei 220 V DC)
	4000 VA (bei 250 V AC)
	4000 VA (bei 440 V AC)
3-Phasen Motorlast	1500 W (bei 400 V, AC3)
Motorlast nach UL 508	1/3 HP, 120 V AC (Einphasen-Wechselstrommotor)
	1/2 HP, 240 V AC (Einphasen-Wechselstrommotor)
	1/2 HP, 240 V AC (Drehstrommotor)

## Anschlussdaten

Anschlussart	Steckanschluss
--------------	----------------

## Maße

Breite	38,6 mm
Höhe	36,1 mm
Tiefe	45,5 mm

## Umwelt- und Lebensdauerbedingungen

### Umgebungsbedingungen

Schutzart	RT I
Schutzart (Einbauort)	≥ IP54 (Einbauort)
Umgebungstemperatur (Betrieb)	-40 °C ... 70 °C
Umgebungstemperatur (Lagerung/Transport)	-40 °C ... 85 °C
Höhenlage	≤ 2000 m

## Zulassungen

### Schadgastest

Kennzeichnung	ISA-S71.04. G3 Harsh Group
	EN 60068-2-60

## Normen und Bestimmungen

Normen/Bestimmungen	IEC 60664
---------------------	-----------

# REL-PR3-48DC/3X21 - Einzelrelais



2908894

<https://www.phoenixcontact.com/de/produkte/2908894>

	IEC 61810
--	-----------

## Montage

Einbaulage	beliebig
------------	----------

## Zeichnungen

Diagramm



- ① DC coils
- ② AC coils

Betriebsspannungsbereich

Diagramm



- ① AC, ohmic load
- ② DC, ohmic load

Abschaltleistung

Diagramm



① 250 V AC, Ohmic load

Elektrische Lebensdauer

Diagramm



Lebensdauer-Reduktionsfaktor

Diagramm

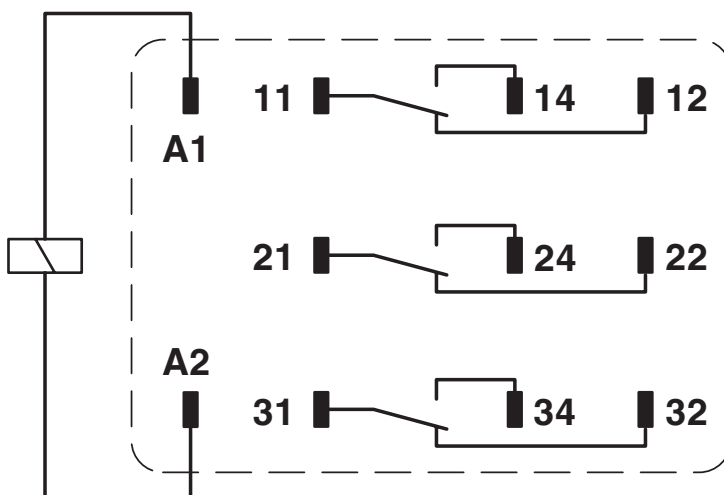


Zulässige Luftfeuchtigkeit für den Betrieb und die Lagerung.  
Die maximale zulässige Umgebungstemperatur gemäß Datenblatt ist zu beachten.

Bereich A: Vereisung bei Umgebungstemperaturen  $\leq 0\text{ °C}$  ist zu verhindern  
Bereich B: Betauung bei Umgebungstemperaturen  $> 0\text{ °C}$  ist zu verhindern

An 30 vollständigen Tagen natürlich über das Jahr verteilt ist bei einer Umgebungstemperatur von  $\leq 25\text{ °C}$  eine Luftfeuchte von 95 % zulässig.

Schaltplan



# REL-PR3-48DC/3X21 - Einzelrelais



2908894

<https://www.phoenixcontact.com/de/produkte/2908894>

## Zulassungen

📄 Zum Herunterladen von Zertifikaten besuchen Sie die Produktdetailseite: <https://www.phoenixcontact.com/de/produkte/2908894>



**CSA**

Zulassungs-ID: 256725



**EAC**

Zulassungs-ID: RU\*C-DE.\*08.B.00010



**cULus Recognized**

Zulassungs-ID: E172140

# REL-PR3-48DC/3X21 - Einzelrelais



2908894

<https://www.phoenixcontact.com/de/produkte/2908894>

## Klassifikationen

### ECLASS

ECLASS-13.0	27371601
ECLASS-15.0	27371601

### ETIM

ETIM 9.0	EC001437
----------	----------

### UNSPSC

UNSPSC 21.0	39122300
-------------	----------

# REL-PR3-48DC/3X21 - Einzelrelais



2908894

<https://www.phoenixcontact.com/de/produkte/2908894>

## Environmental product compliance

### EU RoHS

Erfüllt die Anforderungen nach RoHS-Richtlinie	Ja, Keine Ausnahmeregelungen
--	------------------------------

### China RoHS

Environment friendly use period (EFUP)	EFUP-E
	Keine Gefahrstoffe über den Grenzwerten

### EU REACH SVHC

Hinweis auf REACH-Kandidatenstoff (CAS-Nr.)	Kein Stoff mit einem Massenanteil von mehr als 0,1 %
---	--

Phoenix Contact 2025 © - Alle Rechte vorbehalten  
<https://www.phoenixcontact.com>

PHOENIX CONTACT Deutschland GmbH  
Flachmarktstraße 8  
D-32825 Blomberg  
+49 52 35/3-1 20 00  
[info@phoenixcontact.de](mailto:info@phoenixcontact.de)