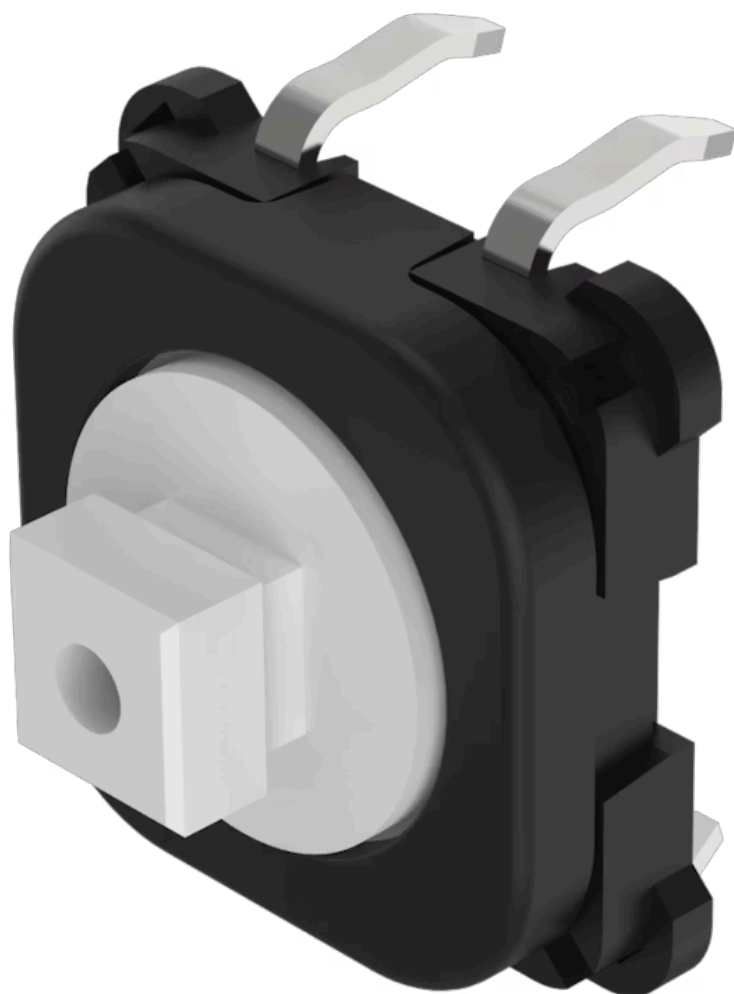


# スイッチングエレ メント

販売事業者  
Rs-online



70-201.0



<https://rs-online.eao.com/component/70-201.0/...>

お客様の製品:



## 70-201.0 スイッチングエレメント

### 電気的特性

スイッチング電圧とスイッチング電流:

|                   |  |
|-------------------|--|
| Switching voltage | min. 50 m VAC/DC<br>max. 42 VAC/DC         |
| Switching current | min. 10 $\mu$ A AC/DC<br>max. 100 mA AC/DC |
| Power rating      | max. 2 W                                   |

接点:

1 NO

スイッチング定格:

42 V @ 0,1 A

電気的寿命:

$\geq 500\,000$  cycles of operation at 42VDC, 50mA, according to IEC 60512-5-9c, When attention is paid to the direction of current flow from terminal 3/4 to 1/2 the electrical life can be prolonged.

電気強度:

500 VAC、50 Hz、DIN IEC 60512-2-4aに従って1分間

### 機械的特性

端子:

PCBターミナル

接点 材質:

金

スイッチング動作:

モメンタリ

スイッチング方式:

ショートトラベルエレメント

スイッチングシステム:

ショートトラベル スナップアクション スwitchingシステム、2つの独立した接点と押し感による操作  
Guarantees reliable switching even of very light loads.  
1 normally open contact

機械的寿命:

$\geq 100$ 万回以上の操作回数 (オーバーレイ下のスイッチングエレメント),  $\geq 500$ 万回以上の操作回数 (オーバーレイなしのスイッチングエレメント)

操作力:

2.1 N  $\pm$ 0.2 N デコ箔使用時, >最大50 N (テストプランジャー付きボタン中央で、DIN 42115に準拠)

操作トラベル:

約 0.5mm

重量:

0.001 kg

### 周辺条件

**IP保護等級:** IP40 (スイッチングエレメントのみ) , IP65 (前面、オーバーレイホイル付き)  
**使用温度:** - 25 ° C ~ + 70 ° C  
**保存温度:** - 40 ° C ... + 85 ° C

### 認証

**準拠:** CE, UKCA, 2011 / 65 / EC (RoHS)

**REACH:** REACH compliant

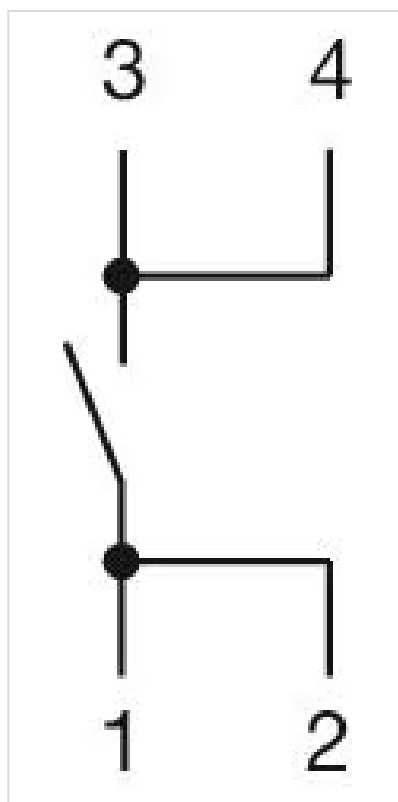
**RoHS:** RoHS compliant

### その他

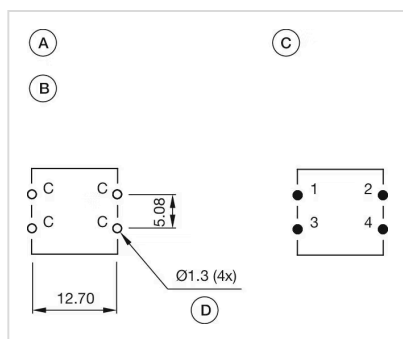
**簡単な説明:** スwitchingエレメント, ショートトラベルエレメント, 42 V @ 0,1 A, 金, 1 NO, PCBターミナル

**製品属性:** スペーシングキャップ付き使用

**配線図:**



コンポーネント レイアウト:



- A = 照光なしのスイッチエレメント
- B = 穴あけ配列プラン (コンポーネント側)
- C = 割り付けプラン (部品側)
- D = スwitchエレメント用の穴

寸法図:

