

アクチュエ
ーター

販売事業者
Rs-online



51-050.005F



<https://rs-online.eao.com/component/51-050.00...>

お客様の製品:



51-050.005F アクチュエーター

取付け

デザイン:	フラッシュ
取付けタイプ:	パネル実装

電気的特性

スイッチング電圧とスイッチング電流:	42 VDCで100 mA
電気強度:	2500 VAC、50 Hz、1分間 全端子-アース間 IEC 61058-1、part 15に準拠

機械的特性

端子:	はんだ端子
締め付けトルク:	フィキシングナット 最大 0.5 Nm
重量:	0.004 kg

周辺条件

IP前面保護等級:	IP65、DIN EN 60529に準拠
使用温度:	- 25 °C ~ + 55 °C、ブロックとして取り付け、熱が自由に逃げることを確認
保存温度:	- 40 °C ... + 85 °C
耐衝撃性:	10 ~ 500 Hz、振幅 1.5 mm p-p (IEC 60068-2-6に準拠)

認証

REACH:	REACH compliant
RoHS:	RoHS compliant

その他

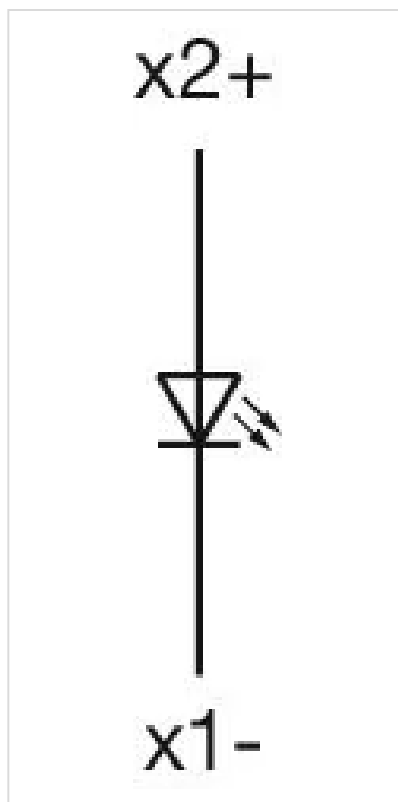
簡単な説明:

アクチュエーター, はんだ端子, IP65、DIN EN 60529に準拠

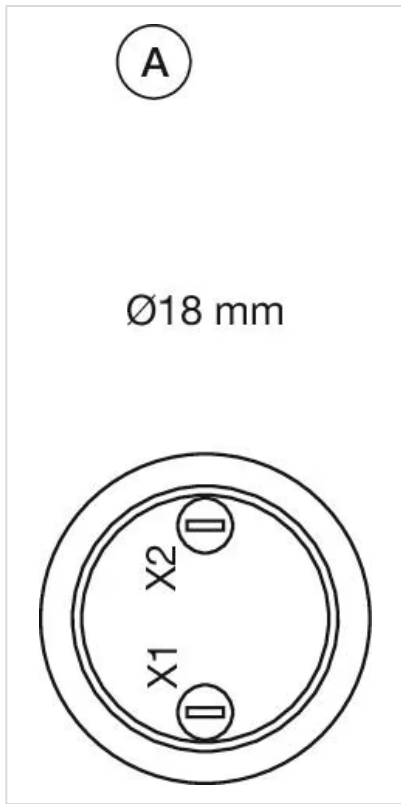
ハウジング色:

黒

配線図:

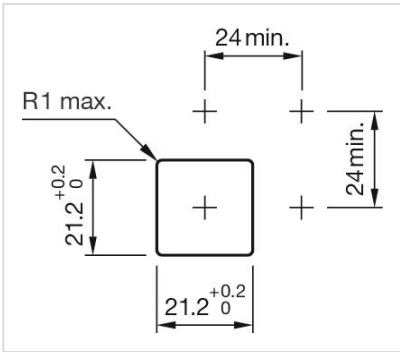
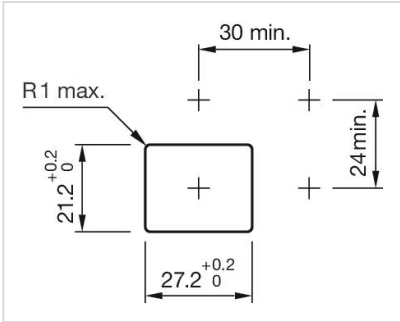
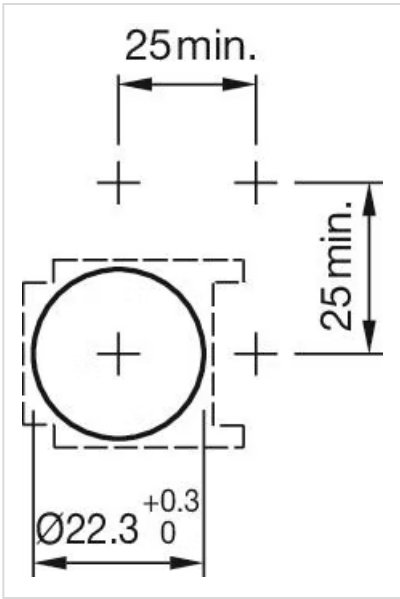


コンポーネント レイアウト:

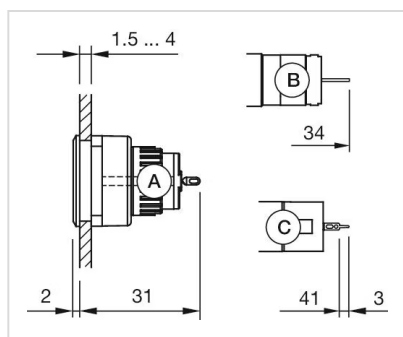


A = 端子 (リア)

マウントカットアウト:



寸法図:



A = 半田端子

B = プラグイン端子 2.8 mm x 0.5 mm

C = ユニバーサル端子 2.0 mm x 0.5 mm