



Instruction Leaflet
Bedienungsanleitung
Hojas de instrucciones
Feuille d'instructions
Foglio d'istruzioni
Betjeningsvejledning
Instructies
Instruktionsfolder

Machine/Bench Light **GB**

Maschinen-/Prüfstandbeleuchtung **D**

Luz para máquinas y bancos de trabajo **E**

Lampe de machine/établi **F**

Lampada da banco/macchina **I**

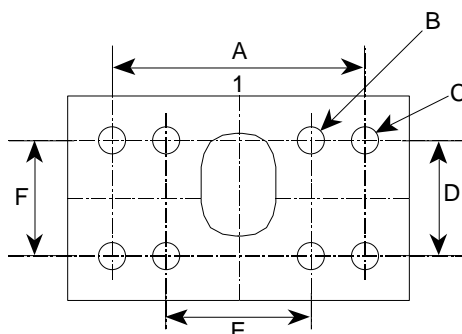
Maskin-/arbejdslampe **DK**

Machine/werkbanklamp **NL**

Maskin-/bänkbelysning **SE**

Figures / Abbildung / Figura / Figurer / Afbeeldingen

①



GB

1. Rear
A. 63,50mm CRS
B. 4 holes 7,14mm diameter
C. 4 holes 5,75mm diameter
D. 34,93mm CRS
E. 35,72mm CRS
F. 31,75mm CRS
Universal base fixing holes

E

1. Parte trasera
A. 63,50mm CRS
B. 4 agujeros de 7,14mm de diámetro
C. 4 agujeros de 5,75mm de diámetro
D. 34,93mm CRS
E. 35,72mm CRS
F. 31,75mm CRS
Agujeros de fijación de base universal

I

1. Parte posteriore
A. Rotelle orientabili da 63,50 mm
B. 4 fori con diametro di 7,14 mm
C. 4 fori con diametro di 5,75 mm
D. Rotelle orientabili da 34,93 mm
E. Rotelle orientabili da 35,72 mm
F. Rotelle orientabili da 31,75 mm
Fori di fissaggio base universale

NL

1. Achterzijde
A. 63,50mm CRS
B. 4 gaten 7,14mm diameter
C. 4 gaten 5,75mm diameter
D. 34,93mm CRS
E. 35,72mm CRS
F. 31,75mm CRS
Bevestigingsgaten universele voet

D

1. Rückseite
A. 63,50mm CRS
B. 4 Bohrungen 7,14mm Durchm.
C. 4 Bohrungen 5,75mm Durchm.
D. 34,93mm CRS
E. 35,72mm CRS
F. 31,75mm CRS
Universalsokkel-
Befestigungsbohrungen

F

1. Arrière
A. 63,50 mm CRS
B. 4 trous de 7,14 mm de diamètre
C. 4 trous de 5,75 mm de diamètre
D. 34,93 mm CRS
E. 35,72 mm CRS
F. 31,75 mm CRS
Trous de fixation de base universelle

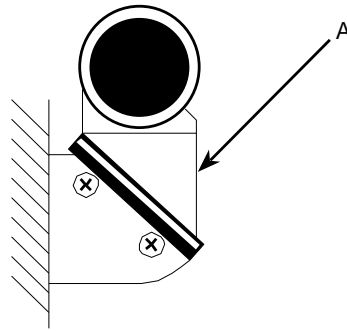
DK

1. Bagside
A. 63,50mm CRS
B. 4 borehuller 7,14mm diam.
C. 4 borehuller 5,75mm diam.
D. 34,93mm CRS
E. 35,72mm CRS
F. 31,75mm CRS
Monteringshuller til universel sokkel

SE

1. Baksida
A. 63,50mm CRS
B. 4 hål 7,14mm dia.
C. 4 hål 5,75mm dia.
D. 34,93mm CRS
E. 35,72mm CRS
F. 31,75mm CRS
Universal basfixeringshål

②



GB

Vertical mounting

A. Keep swivel joint in horizontal position

E

Montaje vertical

A. Mantenga la junta con rótula en posición horizontal

I

Montaggio verticale

A. Mantenere il giunto girevole in posizione orizzontale

NL

Verticale bevestiging

A. Houd wartelverbinding in horizontaal vlak

D

Vertikaler Einbau

A. Drehgelenk horizontal ausrichten.

F

Montage vertical

A. Garder le joint pivotant en position horizontale

DK

Lodret montering

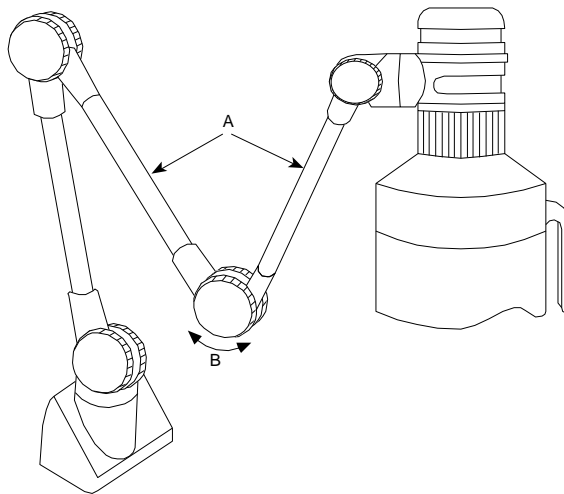
A. Hold kugleled vandret

SE

Vertikal montering

A. Håll kulleleden i horisontalläge

③



GB

A. Arms 3 x 250mm length
B. Adjustable knuckle joints (see notes)

E

A. Brazos de 3 x 250mm de longitud
B. Articulaciones de bisagra ajustables (vea las notas)

I

A. Bracci 3 x 250 mm di lunghezza
B. Articolazioni a forcella regolabili (vedere le note)

NL

A. Armen, lengte 3 x 250mm
B. Instelbare scharnierverbindingen (zie opmerkingen)

D

A. Arme 3 x 250mm Länge
B. Einstellbare Gelenke (siehe Hinweise)

F

A. 3 bras de 250mm de longueur
B. Joints articulés réglables (voir notes)

DK

A. Arme 3 x 250mm længde
B. Justerbare led (se henvisning)

SE

A. Armar 3 x 250mm långa
B. Justerbara kulleleder (se OBS)



RS Stock No.

743-937

General

This machine/bench light is ideal for a variety of industrial uses. The unit is supplied with a universal fixing base which can be mounted horizontally or vertically. When mounting ensure that the swivel joint is in a horizontal plane. A separate bench clamp is available (RS stock no. 744-003).

Base sealing

A base gasket is supplied with four M5 self-tapping screws. Position the gasket between the underside of the base and the mounting surface and pierce as necessary. Fix the base down using the mounting screws, either by self tapping into plain 4.6mm diameter holes or directly into M5 threaded holes.

Electrical connections

A three-way terminal block is provided in the base. Connect the incoming power cable to the terminal block as follows:

- Brown to L (live)
- Blue to N (neutral)
- Green/yellow to E (earth)

Conduit connections

20mm diameter holes are provided in the back and bottom of the base for conduit entry. Use the plastic plug to blank off any hole not used. Dimples in the centre of each side of the base can be used to cut 20mm holes for side-mounting conduit.

Visor

Before changing the lamp ensure that the mains supply is disconnected. Allow the lamp head to cool before removing the visor. To remove the visor simply undo the four fixing screws on the face of the lamp. Replace the lamp with a replacement 60W incandescent GLS lamp. Refit the visor assembly.

Do not overtighten the four screws.

Knuckle joints

These have been set by the manufacturer to pre-determined torque levels, but can be adjusted to individual requirements by tightening or slackening the adjustable wheels marked with arrows. The knuckle joints DO NOT need further lubrication.

Do not overtighten.

This product is approved to EN60598 and sealed to IP64.

RS Components shall not be liable for any liability or loss of any nature (howsoever caused and whether or not due to RS Components' negligence) which may result from the use of any information provided in RS technical literature.



RS Best-Nr.

743-937

Allgemein

Diese Maschinen-/Prüfstandbeleuchtung ist für eine Reihe von Anwendungen in der Industrie geeignet. Die Einheit wird mit einem Universal-Befestigungssockel geliefert, der horizontal oder vertikal montiert werden kann. Bei der Montage ist darauf zu achten, daß das Drehgelenk horizontal aufliegt. Eine separate Tischklammer ist erhältlich (RS Best.-Nr. 744-003).

Sockeldichtung

Es wird eine Sockeldichtung inklusive 4 Blechschrauben M5 mitgeliefert. Dichtung unten zwischen Sockel und Montagefläche anbringen, bei Bedarf durchbohren. Sockel mit Hilfe der Befestigungsschrauben befestigen, entweder durch Einschrauben in Löcher mit 4,6mm Durchmesser oder direkt in die Gewindebohrungen M5.

Elektrische Anschlüsse

Eine Anschlußleiste mit 3 Anschlüssen ist im Sockel vorhanden. Eingehendes Netzkabel wie folgt an dieser Leiste anbringen:

- Braun an L (stromführend)
- Blau an N (neutral)
- Grün/gelb an E (Erde)

Leitungsschutzrohranschlüsse

Für die Einführung von Leitungsschutzrohren sind unten und auf der Rückseite des Sockels Bohrungen mit 20mm vorgesehen. Mit dem Kunststoffstopfen können nicht benötigte Bohrungen abgedeckt werden. Vertiefungen in der Mitte jeder Seite des Sockels können zum Ausschnitt von Bohrungen mit 20mm für seitliche Leitungsschutzrohre verwendet werden.

Leuchtschirm

Vor dem Auswechseln der Lampe Netzstecker abziehen. Lassen Sie die Lampe abkühlen, bevor Sie den Leuchtschirm entfernen. Lösen Sie die vier Schrauben auf der Vorderseite der Lampe, und nehmen Sie den Leuchtschirm ab. Nehmen Sie die defekte Lampe heraus, und setzen Sie eine 60W GLS-Glühlampe ein. Leuchtschirm wieder aufsetzen.

Die vier Schrauben nicht überdrehen.

Gelenkverbindungen

Diese wurden vom Hersteller mit einem exakt definierten Anzugsmoment verschraubt. Mit den mit Pfeilen markierten Stellrädern können Sie die Verbindungen entweder weiter anziehen oder lockern. Die Gelenkverbindungen müssen NICHT nachgeschmiert werden.

Schrauben nicht überdrehen.

Dieses Produkt ist nach EN60598 zugelassen und nach IP64 gekapselt.

RS Components haftet nicht für Verbindlichkeiten oder Schäden jedweder Art (ob auf Fahrlässigkeit von RS Components zurückzuführen oder nicht), die sich aus der Nutzung irgendwelcher der in den technischen Veröffentlichungen von RS enthaltenen Informationen ergeben.

**Código RS.**

743-937

Aspectos generales

Esta luz para máquinas y bancos de trabajo es ideal para una amplia gama de aplicaciones industriales. La unidad se suministra con una base de soporte universal que puede montarse de forma horizontal o vertical. Al montar la unidad, asegúrese de que la junta con rótula se encuentre en un plano horizontal. Tiene a su disposición una abrazadera para bancos de trabajo independiente (Código RS 744-003).

Sellado de la base

Se suministra una junta de base con cinco tornillos M5. Coloque la junta entre la parte inferior de la base y la superficie donde va a realizar el montaje y taladre según sea conveniente. Fije la base con los tornillos, ya sea mediante percusión en agujeros simples de 4,6mm de diámetro o directamente en agujeros roscados M5.

Conexiones eléctricas

La base cuenta con un bloque de terminales de tres vías. Conecte el cable de alimentación de entrada al bloque de terminales del modo siguiente:

Marrón a L (activo)

Azul a N (neutro)

Verde/amarillo a E (toma de tierra)

Conexión de conductores

La parte trasera e inferior de la base cuenta con agujeros de 20mm de diámetro para la entrada de los conductores. Utilice los tacos de plástico para sellar todo agujero no utilizado. Los hoyuelos existentes en el centro de cada cara de la base pueden utilizarse para taladrar agujeros de 20mm que permitan una instalación lateral de los conductores.

Visera

Antes de cambiar la lámpara, asegúrese de que el enchufe de suministro de red esté desconectado. Antes de retirar la visera, deje que la lámpara se enfríe. Para retirar la visera sólo debe destornillar los cuatro tornillos que se encuentran en la cara frontal de la lámpara. Cambie la lámpara por otra de recambio de tipo GLS incandescente de 60W. Vuelva a colocar la visera en su sitio.

No apriete excesivamente los cuatro tornillos

Articulaciones de bisagra

Dichas articulaciones vienen ajustadas de fábrica a unos niveles de fuerza de torsión predeterminados, pero pueden reajustarse en función de sus necesidades específicas tensando o aflojando las ruedas ajustables que vienen identificadas por flechas. Las articulaciones de bisagra NO necesitan ningún tipo de lubricante.

No aplique una tensión excesiva.

Este producto ha sido aprobado por EN60598 y cuenta con el sello IP64.

RS Components no será responsable de ningún daño o responsabilidad de cualquier naturaleza (cualquiera que fuese su causa y tanto si hubiese mediado negligencia de RS Components como si no) que pudiese derivar del uso de cualquier información incluida en la documentación técnica de RS.

**Code commande RS.**

743-937

Généralités

Cette lampe de machine/établi est idéale pour divers usages industriels. La lampe est fournie avec une base de fixation universelle que l'on peut monter verticalement ou horizontalement. Lors du montage, s'assurer que le joint pivotant est sur un plan horizontal. Une pince d'établi est offerte séparément (Code commande RS 744-003).

Joint de base

Un joint de base est fourni avec quatre vis autotaraudeuses M5. Placer le joint entre le dessous de la base et la surface de montage, et percer au besoin. Fixer la base en utilisant les vis de montage, par des vis autotaraudeuses dans des trous ordinaires de 4,6 mm de diamètre, ou en vissant directement dans des trous filetés M5.

Connexions électriques

Un bornier à trois prises se trouve dans la base. Raccorder le câble électrique d'alimentation au bornier comme suit :

Fil noir à L (positif)

Fil bleu à N (négatif)

Fil vert/jaune à E (terre)

Connexions de conduit

Des trous de 20 mm de diamètre sont prévus dans l'arrière et dans le bas de la base pour l'entrée de conduits. Utiliser le bouchon en plastique pour obturer le trou inutilisé. On peut utiliser les embrèvements dans le centre de chaque côté de la base pour percer des trous de 20 mm afin de passer un conduit monté latéralement.

Visière

Avant de changer l'ampoule, s'assurer que l'alimentation électrique est coupée. Laisser la tête de la lampe refroidir avant d'enlever la visière. Pour enlever la visière, dévisser simplement les quatre vis de fixation sur la face de la lampe. Remplacer l'ampoule par une ampoule incandescente de rechange de 60 W. Remonter la visière.

Ne pas trop serrer les quatre vis.

Joints articulés

Ils ont été réglés par le fabricant à des niveaux de serrage au couple prédéterminés, mais on peut les régler selon des exigences individuelles en serrant ou en desserrant les molettes réglables marquées par des flèches. Les joints articulés n'ont PAS besoin de lubrification supplémentaire.

Ne pas trop serrer.

Ce produit est approuvé selon la norme EN60598 et scellé selon la norme IP64.

La société RS Components n'est pas responsable des dettes ou pertes de quelle que nature que ce soit (quelle qu'en soit la cause ou qu'elle soit due ou non à la négligence de la société RS Components) pouvant résulter de l'utilisation des informations données dans la documentation technique de RS.

**RS Codici.**

743-937

Informazioni generali

Questa lampada da banco/macchina è ideale per un certo numero di utilizzi industriali. L'unità viene fornita con una base di fissaggio universale che può essere montata in orizzontale o in verticale. Durante il montaggio, verificare che il giunto girevole si trovi su una superficie orizzontale. È disponibile un morsetto da banco separato (Codice RS 744-003).

Applicazione della base

Viene fornita una guarnizione della base con quattro viti autofilettanti M5. Collocare la guarnizione tra la parte inferiore della base e la superficie di montaggio e forare opportunamente. Fissare la base con le viti di montaggio, inserendo le viti autofilettanti nei fori con diametro di 4,6 mm o direttamente nei fori filettati M5.

Collegamenti elettrici

Nella base è presente una morsettiera a tre poli. Collegare il cavo di alimentazione alla morsettiera come segue:

Marrone a L (sotto tensione)

Blu a N (neutro)

Verde/giallo a E (massa)

Collegamenti della canalina

Nella parte posteriore e inferiore della base ci sono dei fori con diametro di 20 mm per l'entrata della canalina. Chiudere tutti i fori non utilizzati con i tappi di plastica. È possibile utilizzare le concavità al centro di ciascun lato della base per tagliare fori da 20 mm per il montaggio laterale della canalina.

Visiera

Prima di sostituire la lampadina, verificare che l'alimentazione di rete sia scollegata. Far raffreddare la lampadina prima di rimuovere la visiera. Per rimuovere la visiera, svitare le quattro viti di fissaggio sulla parte anteriore della lampada. Sostituire la lampadina con una di tipo GLS incandescente da 60W. Rimontare la visiera.

Non serrare eccessivamente le quattro viti.

Articolazioni a forcella

Le articolazioni sono impostate dal produttore a livelli di coppia predeterminati ma è possibile regolarle in base alle necessità, serrando o allentando le ruote regolabili contrassegnate dalle frecce. Le articolazioni a forcella NON necessitano di ulteriore lubrificazione.

Non serrare troppo.

Questo prodotto è approvato in conformità a EN60598 e autorizzato in conformità a IP64.

La RS Components non si assume alcuna responsabilità in merito a perdite di qualsiasi natura (di qualunque causa e indipendentemente dal fatto che siano dovute alla negligenza della RS Components), che possono risultare dall'uso delle informazioni fornite nella documentazione tecnica.

**RS Varenr**

743-937

Generelt

Denne maskin-/arbejdslampe egner sig til forskellig industriel brug. Enheden er forsynet med en universel monteringssokke, der kan monteres vandret eller lodret. Ved montering skal der sørges for at kugleledet er vandret. Der kan købes en separat bordklemme (RS varenr. 744-003).

Sokkelpakning

Der medleveres en pakning samt 4 M5-blikskruer. Anbring pakningen nede mellem sokkel og monteringsflade, bor ved behov. Fastgør soklen vha. fastspændingsskruerne, enten ved at skrue dem i borehullerne med 4,6mm diameter eller direkte i M5-gevindboringerne.

Eltilslutninger

Soklen indeholder en klemrække med tre tilslutninger. Sådan tilsluttes det indgående netkabel til klemrækken:

Brun med L (strømførende)

Blå med N (neutral)

Grøn/gul med E (jord)

Ledningsrørtilslutninger

Til indføring af ledningsrør er der nederst på soklens bagside anbragt 20mm borer. Luk ubrugte borer med plastikproppen. Fordybninger i midten af hver side kan bruges til at skære 20mm-borer for sidemonterede ledningsrør.

Skærm

Inden pæren skiftes skal strømtilførslen være afbrudt. Lad lampen afkøle, inden du fjerner skærmen. Fjern de fire fastspændingsskrue på lampens forside for at fjerne skærmen. Erstat pæren med en 60W glødelampe. Påsæt skærmen.

Sørg for ikke at overspænde de fire skrue.

Gaffelled

Denne er indstillet fra producentens side for derved at fastsætte tilspændingsniveauer; de kan dog tilpasses de individuelle krav ved at spænde eller løsne drejhjulet, der er markeret med pile. Leddet kræver INGEN smøring.

Må ikke overspændes.

Dette produkt er godkendt iht. EN60598 og forseglet iht. IP64.

RS Components frasiger sig ethvert ansvar eller økonomisk tab (uanset årsag og uanset, om dette måtte skyldes RS Components' uagtsomhed), der opstår, som følge af brugen af oplysningerne i RS' tekniske materiale

**RS Voorraadnummer**

743-937

Algemeen

Deze machine/werkbanklamp is ideaal voor uiteenlopende industriële toepassingen. De eenheid wordt geleverd met een universele bevestigingsvoet die zowel horizontaal als verticaal kan worden bevestigd. Let er bij het bevestigen op dat de wartelverbinding zich in een horizontaal vlak bevindt. Er is een losse werkbankklembeugel verkrijgbaar (RS voorraadnr. 744-003).

Afdichten van de voet

Er is een pakking voor de voet met M5 zelftappende schroeven meegeleverd. Plaats de pakking tussen de onderzijde van de voet en het bevestigingsoppervlak en maak hier zo nodig gaten in. Bevestig de voet met de bevestigingsschroeven zelftappend in gladde 4,6mm gaten of in M5 gaten met schroefdraad.

Elektrische aansluitingen

In de voet bevindt zich een aansluitblok met drie aansluitingen. Sluit de ingaande voedingskabel als volgt aan op het aansluitblok:

Bruin op L (spanning)

Blauw op N (neutraal)

Groen/geel op E (massa)

Kaelbuisaansluitingen

Aan de achter- en onderzijde van de voet zijn gaten met een diameter van 20mm aangebracht voor doorvoer van kabelbuizen. Gebruik de kunststof plug om ongebruikte gaten af te dichten. De deukjes in het midden van beide zijanten van de voet kunnen worden gebruikt om gaten van 20mm te boren voor zijdelingse kabelbuizen.

Vizier

Zorg dat de voedingskabels zijn losgemaakt voordat u de lamp vervangt. Laat de lampenkop afkoelen voor u het vizier verwijdert. Maak de vier bevestigingsschroeven los op de voorzijde van de lamp als u het vizier wilt verwijderen. Vervang de lamp door een 60W GLS-gloeilamp. Plaats het vizier.

Draai de vier schroeven niet te strak aan.

Scharnierverbindingen

Deze zijn reeds door de fabrikant ingesteld met een vastgesteld moment, maar kunnen naar behoefte worden ingesteld door de met pijlen gemarkeerde stelwielen strakker of losser te draaien. Het is NIET nodig de scharnierverbindingen te smeren.

Draai ze niet te strak aan.

Dit product is goedgekeurd volgens EN60598 en afgedicht volgens IP64.

RS Components accepteert geen aansprakelijkheid met betrekking tot enige verantwoordelijkheid of enig verlies (door welke oorzaak dan ook en al of niet te wijten aan nalatigheid van de zijde van RS Components) die zou kunnen ontstaan in verband met het gebruik van gegevens die in de technische documentatie van RS Components zijn opgenomen.

**RS Lagernummer**

743-937

Allmänt

Denna maskin- och bänkbelysning är idealisk för många sorters industriell användning. Enheten är utrustad med en flexibel fästänordning som kan monteras horisontellt eller vertikalt. Kulleden skall vara horisontellt orienterad vid uppsättningen. En separat bänkhållarlämma finns som tillval (RS Lagernummer 744-003).

Bottenfäste

Med belysningen följer en packning med fyra M5-självgående skruvar. Lägg packningen under anordningen på monteringsunderlaget och ta upp hål om det behövs. Fäst med hjälp av monteringskruvarna genom egen gängning i vanliga 4.6mm diameters hål eller direkt i gängade skruvhål, M5.

Elektrisk anslutning

En trevägsplint medföljer till vilken ingående effektkabel ansluts på följande sätt:

Brun till L (spänningsförande)

Blå till N (neutral)

Grön/gul till E (jord)

Ledningsrör

Det finns 20mm diameters hål på bak- och undersidan av botten för ledningsrör. Använd plastpluggen för att täppa till hål som inte används. Urgröpningar mitt på varje sida av belysningens bottendel kan användas för att ta upp 20mm hål för sidomonterat ledningsrör.

Försättsglaset

Koppla från nätsströmmen före lampbyte. Låt lampan svalna av innan du tar av försättsglaset. Den tas av genom att man lossar de fyra skruvarna på framsidan. Ersätt glödlampan med en 60W GLS speciallampa.

Sätt tillbaka försättsglaset men dra inte åt skruvarna alltför hårt.

Kulleder

Dessa kommer med inställda trögheter från tillverkaren men kan justeras efter individuellt behov genom att man drar åt eller lossar på vridknapparna som är märkta med pilar. Kulleterna behöver ingen extra smörjning.

Dra inte åt för hårt.

Produkten är godkänd av EN60598 och förseglad enl. IP64.

RS Components ska inte vara ansvarigt för någon som helst skuld eller förlust av vilken art det vara må (hur denna än har orsakats och om den är orsakad av försumlighet från RS Components eller ej) som kan resultera från användning av någons som helst information som tillhandahålls i tekniska skrifter från RS Components.