

# PTSM 0,5/ 2-2,5-V THR R44 - Leiterplattenklemme



1770953

<https://www.phoenixcontact.com/de/produkte/1770953>

Bitte beachten Sie, dass die in diesem PDF-Dokument angezeigten Daten aus unserem Online-Katalog generiert wurden. Bitte finden Sie die vollständigen Daten in der Benutzer-Dokumentation. Es gelten unsere Allgemeinen Nutzungsbedingungen für Downloads.



Leiterplattenklemme, Nennstrom: 6 A, Bemessungsspannung (III/2): 160 V, Nennquerschnitt: 0,5 mm<sup>2</sup>, Anzahl der Potentiale: 2, Anzahl der Reihen: 1, Polzahl pro Reihe: 2, Artikelfamilie: PTSM 0,5/..-V-THR, Rastermaß: 2,5 mm, Anschlussart: Push-in-Federanschluss, Montage: THR-Löten / Wellenlöten, Anschlussrichtung Leiter/Platine: 90 °, Farbe: schwarz, Pin-Layout: Lineares Pinning, Pinlänge [P]: 2,1 mm, Anzahl der Lötpins pro Potenzial: 2, Verpackungsart: Gurt in 44 mm Breite

## Ihre Vorteile

- Werkzeugloser, zeitsparender Push-in-Anschluss
- Definierte Kontaktkraft stellt eine langzeitstabile Kontaktierung sicher
- Hohe Stromtragfähigkeit von 6 A bei sehr kleinen Abmessungen
- Ausgelegt für die Integration in den SMT-Lötprozess
- Vertikaler Anschluss ermöglicht die mehrreihige Anordnung auf der Leiterplatte

## Kaufmännische Daten

Artikelnummer	1770953
Verpackungseinheit	310 Stück
Mindestbestellmenge	310 Stück
Verkaufsschlüssel	E1 - Leiterplattenanschl.
Produktschlüssel	AAKCAC
GTIN	4046356459532
Gewicht pro Stück (inklusive Verpackung)	2,4 g
Gewicht pro Stück (exklusive Verpackung)	2,16 g
Zolltarifnummer	85369010
Ursprungsland	IN

## Technische Daten

### Artikeleigenschaften

Produkttyp	Leiterplattenklemme
Produktfamilie	PTSM 0,5/...-V-THR
Produktlinie	COMBICON Terminals XS
Bauform	Through Hole Reflow geeignetes Bauelement
Polzahl	2
Rastermaß	2,5 mm
Anzahl der Anschlüsse	2
Anzahl der Reihen	1
Anzahl der Potenziale	2
Pinlayout	Lineares Pinning
Anzahl Lötpins pro Potenzial	2

### Elektrische Eigenschaften

#### Eigenschaften

Nennstrom $I_N$	6 A
Nennspannung $U_N$	160 V
Bemessungsspannung (III/3)	32 V
Bemessungsstoßspannung (III/3)	2,5 kV
Bemessungsspannung (III/2)	160 V
Bemessungsstoßspannung (III/2)	2,5 kV
Bemessungsspannung (II/2)	160 V
Bemessungsstoßspannung (II/2)	2,5 kV

### Anschlussdaten

#### Anschlusstechnik

Bauform	Through Hole Reflow geeignetes Bauelement
Nennquerschnitt	0,5 mm <sup>2</sup>

#### Leiteranschluss

Anschlussart	Push-in-Federanschluss
Leiterquerschnitt starr	0,14 mm <sup>2</sup> ... 0,5 mm <sup>2</sup>
Leiterquerschnitt flexibel	0,2 mm <sup>2</sup> ... 0,5 mm <sup>2</sup> (bis 0,75 mm <sup>2</sup> möglich, bei einer Abisolierlänge von 7,5 mm und einer Bemessungsisolationsspannung von 32 V bei III/2)
Leiterquerschnitt AWG	26 ... 20
Leiterquerschnitt flexibel mit Aderendhülse ohne Kunststoffhülse	0,25 mm <sup>2</sup> ... 0,5 mm <sup>2</sup>
Leiterquerschnitt flexibel mit Aderendhülse mit Kunststoffhülse	0,25 mm <sup>2</sup> ... 0,34 mm <sup>2</sup> (ab 0,14 mm <sup>2</sup> möglich, bei Verwendung der Aderendhülse AI 0,14- 6 GY in Verbindung mit der Crimpzange CRIMPFOX 10T-F)
Lehrdorn a x b / Durchmesser	- / 1,2 mm
Abisolierlänge	6 mm

# PTSM 0,5/ 2-2,5-V THR R44 - Leiterplattenklemme

1770953

<https://www.phoenixcontact.com/de/produkte/1770953>

## Montage

Montageart	THR-Löten / Wellenlöten
Pinlayout	Lineares Pinning

## Verarbeitungshinweise

Prozess	Reflow-/ Wellenlötung
Moisture Sensitive Level	MSL 1
Classification Temperature T <sub>c</sub>	260 °C
Lötzyklen im Reflow	3

## Materialangaben

### Materialangaben - Kontakt

Hinweis	WEEE/RoHS konform, whisker-frei nach IEC 60068-2-82/JEDEC JESD 201
Material Kontakt	Cu-Legierung
Oberflächenbeschaffenheit	schmelztauchverzinkt
Metalloberfläche Klemmstelle (Deckschicht)	Zinn (4 - 8 µm Sn)
Metalloberfläche Lötbereich (Deckschicht)	Zinn (4 - 8 µm Sn)

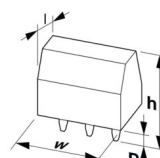
### Materialangaben - Gehäuse

Farbe (Gehäuse)	schwarz (9005)
Isolierstoff	LCP
Isolierstoffgruppe	IIIa
CTI nach IEC 60112	175
Brennbarkeitsklasse nach UL 94	V0

## Hinweise

Hinweis zur Anwendung	Bestückungshilfen ragen ggf. über die Bauteile hinaus. Das Leiterplattenlayout ist auf eine kollisionsfreie Bestückung auszulegen.
-----------------------	--

## Maße

Maßzeichnung	
Rastermaß	2,5 mm
Breite [w]	5,5 mm
Höhe [h]	12,1 mm
Länge [l]	5 mm
Bauhöhe	10 mm
Lötstiftlänge [P]	2,1 mm
Stiftabmessungen	0,3 x 0,8 mm

1770953

<https://www.phoenixcontact.com/de/produkte/1770953>

## Leiterplatten-Design

Stiftabstand	2,5 mm
Bohrlochdurchmesser	1,2 mm

## Mechanische Prüfungen

### Anschlussprüfung

Prüfspezifikation	DIN EN 60998-2-2 (VDE 0613-2-2):2005-03
Ergebnis	Prüfung bestanden

### Prüfung auf Leiterbeschädigung und Lockerung

Prüfspezifikation	DIN EN 60998-2-2 (VDE 0613-2-2):2005-03
Ergebnis	Prüfung bestanden

### Zugprüfung

Prüfspezifikation	DIN EN 60998-2-2 (VDE 0613-2-2):2005-03
Leiterquerschnitt/Leiterart/Zugkraft Sollwert/Istwert	0,14 mm <sup>2</sup> / starr / > 10 N
	0,2 mm <sup>2</sup> / flexibel / > 10 N
	0,5 mm <sup>2</sup> / starr / > 20 N
	0,75 mm <sup>2</sup> / flexibel / > 30 N

### Biegeprüfung

Prüfspezifikation	DIN EN 60998-2-2 (VDE 0613-2-2):2005-03
Ergebnis	Prüfung bestanden

## Elektrische Prüfungen

### Erwärmungsprüfung

Prüfspezifikation	DIN EN 60998-2-1 (VDE 0613-2-1):2005-03
Anforderung Erwärmungsprüfung	Temperaturerhöhung ≤ 45 K

### Isolationswiderstand

Prüfspezifikation	DIN EN 60998-1 (VDE 0613-1):2005-03
Isolationswiderstand benachbarte Pole	> 5 MΩ

### Luft- und Kriechstrecken |

Prüfspezifikation	DIN EN 60664-1 (VDE 0110-1):2008-01
Isolierstoffgruppe	IIIa
Kriechstromfestigkeit (DIN EN 60112 (VDE 0303-11))	CTI ≥175 bis <400
Bemessungsisolationsspannung (III/3)	32 V
Bemessungsstoßspannung (III/3)	2,5 kV
Mindestwert der Luftstrecke - inhomogenes Feld (III/3)	1,5 mm
Mindestwert der Kriechstrecke (III/3)	2 mm
Bemessungsisolationsspannung (III/2)	160 V
Bemessungsstoßspannung (III/2)	2,5 kV
Mindestwert der Luftstrecke - inhomogenes Feld (III/2)	1,5 mm
Mindestwert der Kriechstrecke (III/2)	2 mm

# PTSM 0,5/ 2-2,5-V THR R44 - Leiterplattenklemme



1770953

<https://www.phoenixcontact.com/de/produkte/1770953>

Bemessungsisolationsspannung (II/2)	160 V
Bemessungsstoßspannung (II/2)	2,5 kV
Mindestwert der Luftstrecke - inhomogenes Feld (II/2)	1,5 mm
Mindestwert der Kriechstrecke (II/2)	2 mm

## Umwelt- und Lebensdauerbedingungen

### Vibrationsprüfung

Prüfspezifikation	DIN EN 60068-2-6 (VDE 0468-2-6):2008-10
Frequenz	10 - 150 - 10 Hz
Sweep-Geschwindigkeit	1 Oktave/min
Amplitude	0,35 mm (10 Hz ... 60,1 Hz)
Beschleunigung	5g (60,1 Hz ... 150 Hz)
Prüfdauer je Achse	2,5 h
Prüfrichtungen	X-, Y- und Z-Achse

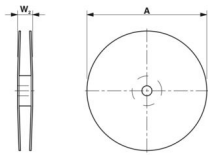
### Glühdrahtprüfung

Prüfspezifikation	DIN EN 60998-1 (VDE 0613-1):2005-03
Temperatur	850 °C
Einwirkdauer	5 s

### Umgebungsbedingungen

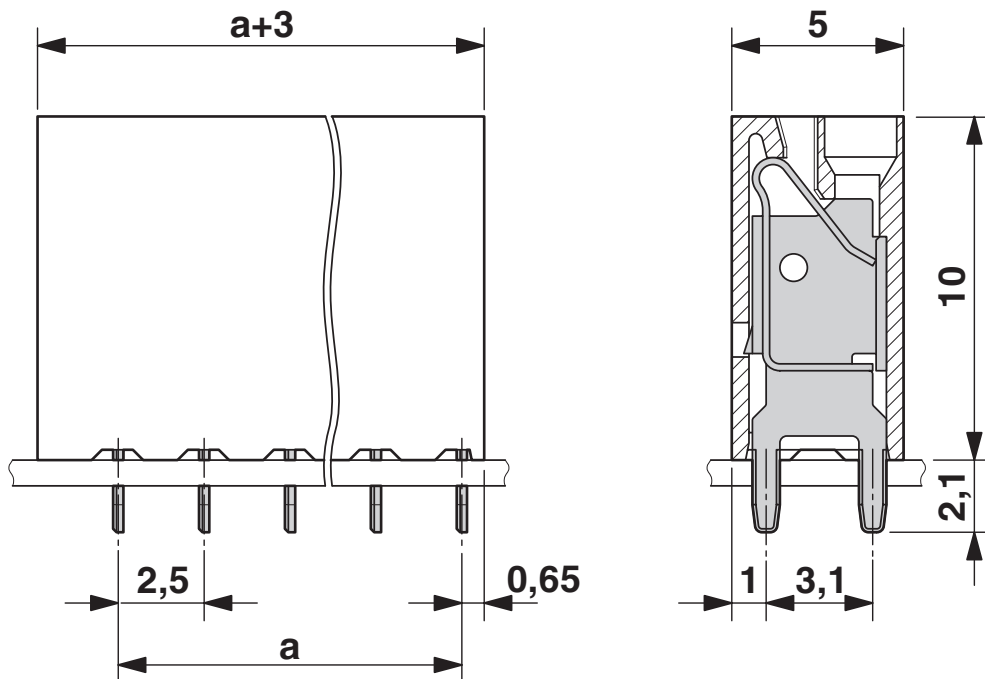
Umgebungstemperatur (Betrieb)	-40 °C ... 100 °C (In Abhängigkeit der Strombelastbarkeits-/Derating-Kurve)
Umgebungstemperatur (Lagerung/Transport)	-40 °C ... 70 °C
Relative Luftfeuchte (Lagerung/Transport)	30 % ... 70 %
Umgebungstemperatur (Montage)	-5 °C ... 100 °C

## Verpackungsangaben

Maßzeichnung	
Verpackungsart	Gurt in 44 mm Breite
Gurtbreite [W]	44 mm
Spulenaussenmaß [W2]	≤ 50,4 mm
Spulendurchmesser [A]	≤ 330 mm
Art der Umverpackung	Transparent-Bag

## Zeichnungen

Maßzeichnung



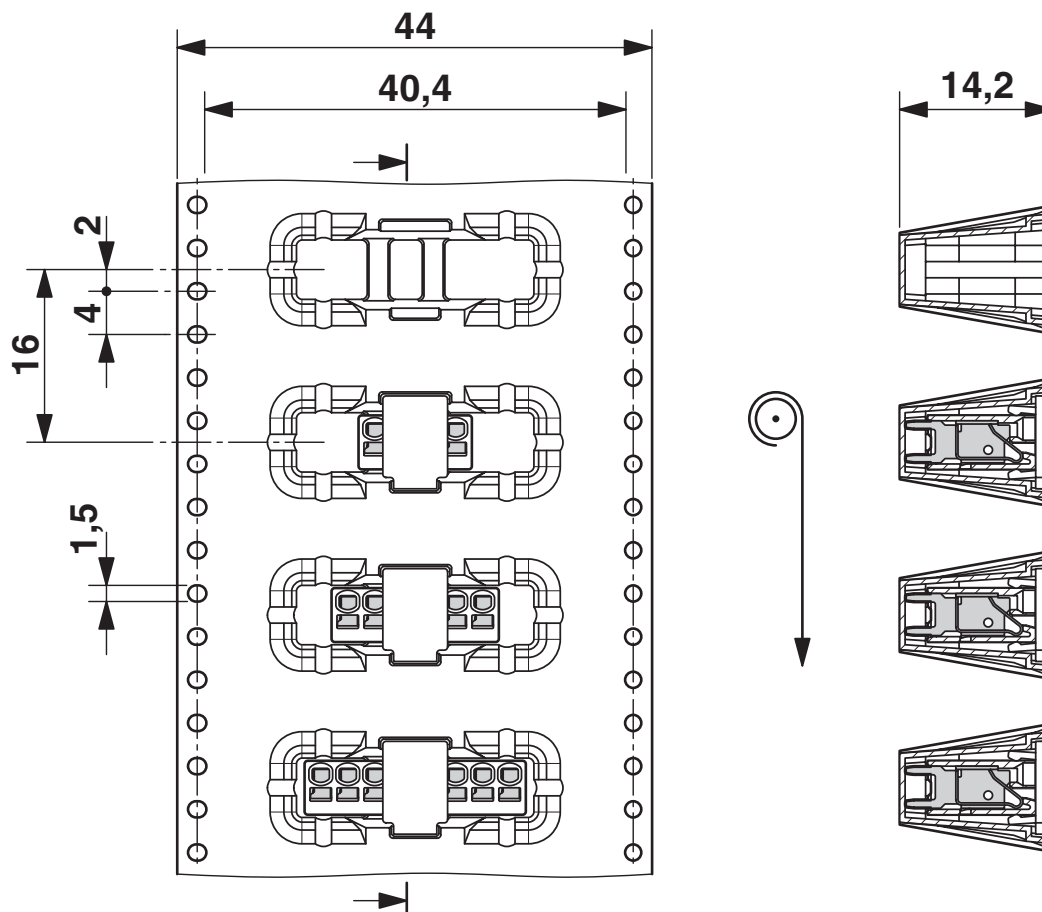
# PTSM 0,5/ 2-2,5-V THR R44 - Leiterplattenklemme

1770953

<https://www.phoenixcontact.com/de/produkte/1770953>

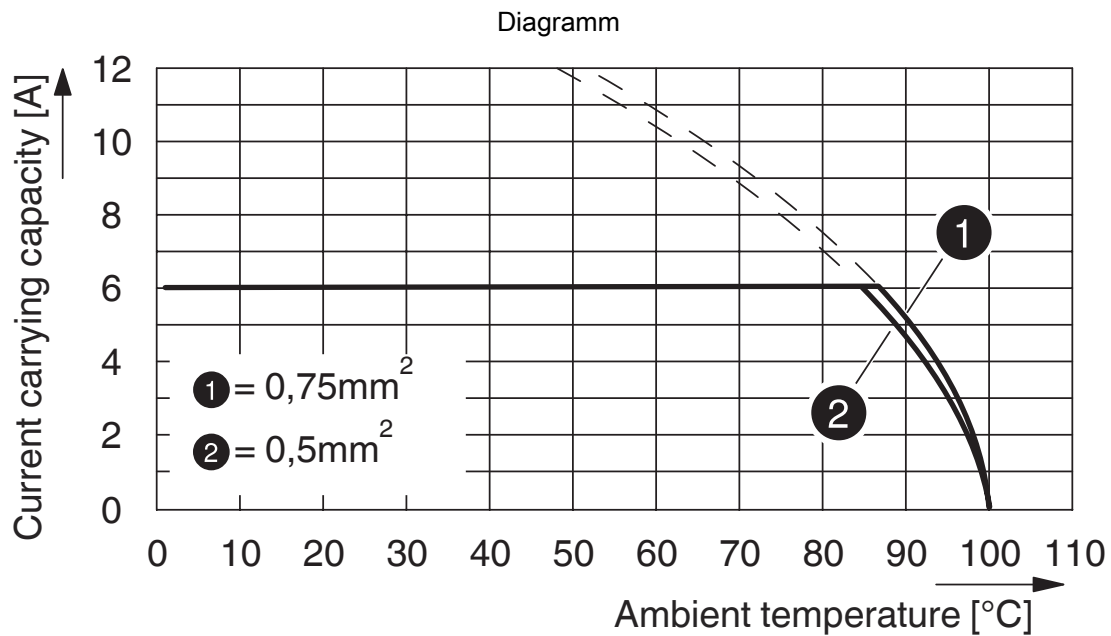


Maßzeichnung



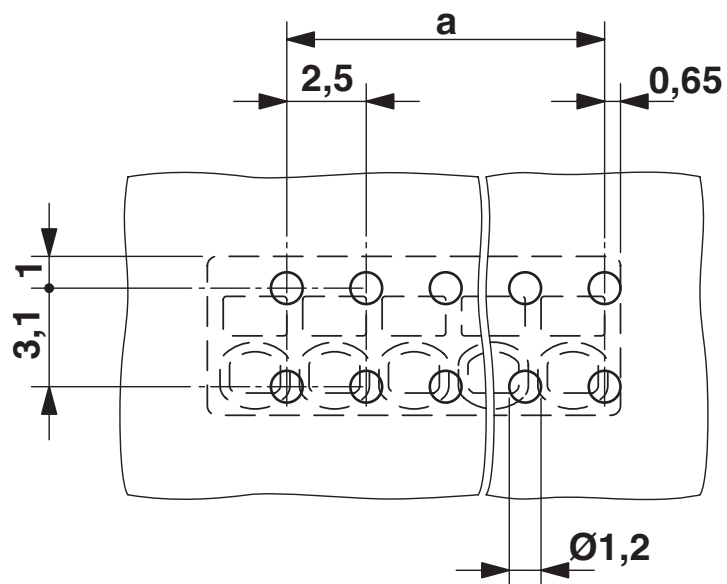
1770953

<https://www.phoenixcontact.com/de/produkte/1770953>



Typ: PTSM 0,5/...-2,5-V THR R44  
 Prüfung in Anlehnung an DIN EN 60512-5-2:2003-01  
 Reduktionsfaktor = 1  
 Polzahl: 5

Bohrplan/Lötpadgeometrie



# PTSM 0,5/ 2-2,5-V THR R44 - Leiterplattenklemme





1770953


<https://www.phoenixcontact.com/de/produkte/1770953>

## Zulassungen

☞ Zum Herunterladen von Zertifikaten besuchen Sie die Produktdetailseite: <https://www.phoenixcontact.com/de/produkte/1770953>

 <b>UL Recognized</b> Zulassungs-ID: E118976-20130619				
	Nennspannung $U_N$	Nennstrom $I_N$	Querschnitt AWG	Querschnitt $\text{mm}^2$
B				
	150 V	5 A	26 - 18	-

 <b>cULus Recognized</b> Zulassungs-ID: E60425-20030527				
	Nennspannung $U_N$	Nennstrom $I_N$	Querschnitt AWG	Querschnitt $\text{mm}^2$
B				
	150 V	5 A	26 - 20	-

 <b>VDE Zeichengenehmigung</b> Zulassungs-ID: 40048725				
	Nennspannung $U_N$	Nennstrom $I_N$	Querschnitt AWG	Querschnitt $\text{mm}^2$
keine				
	160 V	6 A	-	0,14 - 0,5

# PTSM 0,5/ 2-2,5-V THR R44 - Leiterplattenklemme



1770953

<https://www.phoenixcontact.com/de/produkte/1770953>

## Klassifikationen

### ECLASS

ECLASS-13.0	27460101
ECLASS-15.0	27460101

### ETIM

ETIM 9.0	EC002643
----------	----------

### UNSPSC

UNSPSC 21.0	39121400
-------------	----------

# PTSM 0,5/ 2-2,5-V THR R44 - Leiterplattenklemme



1770953

<https://www.phoenixcontact.com/de/produkte/1770953>

## Environmental product compliance

### EU RoHS

Erfüllt die Anforderungen nach RoHS-Richtlinie	Ja, Keine Ausnahmeregelungen
--	------------------------------

### China RoHS

Environment friendly use period (EFUP)	EFUP-E
	Keine Gefahrstoffe über den Grenzwerten

### EU REACH SVHC

Hinweis auf REACH-Kandidatenstoff (CAS-Nr.)	Kein Stoff mit einem Massenanteil von mehr als 0,1 %
---	--

Phoenix Contact 2025 © - Alle Rechte vorbehalten  
<https://www.phoenixcontact.com>

PHOENIX CONTACT Deutschland GmbH  
Flachmarktstraße 8  
D-32825 Blomberg  
+49 52 35/3-1 20 00  
[info@phoenixcontact.de](mailto:info@phoenixcontact.de)