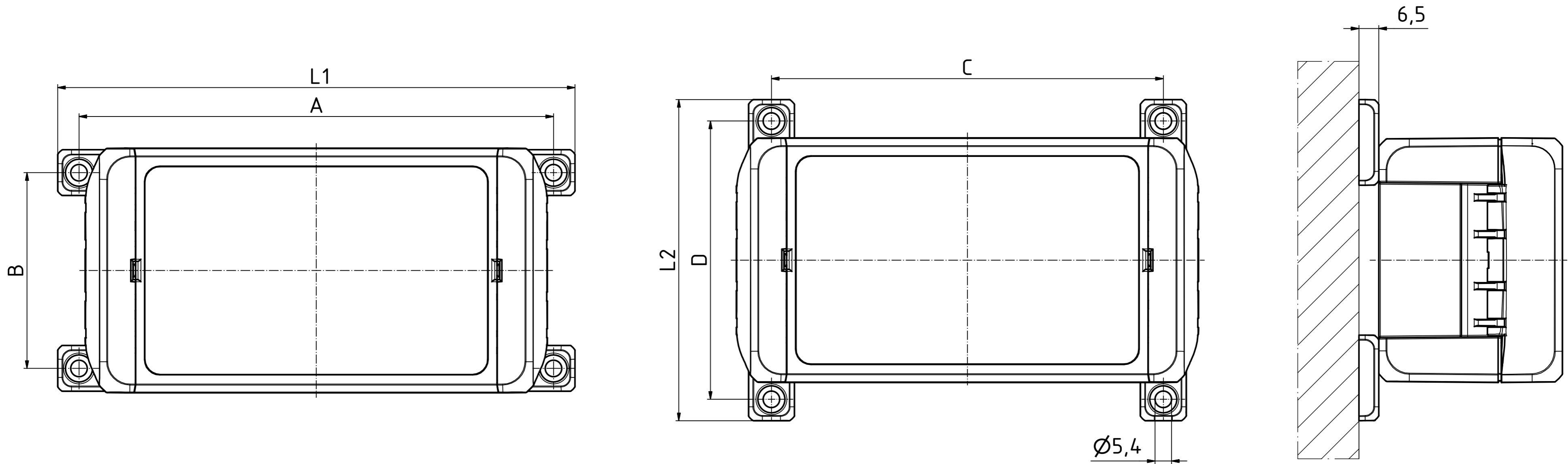
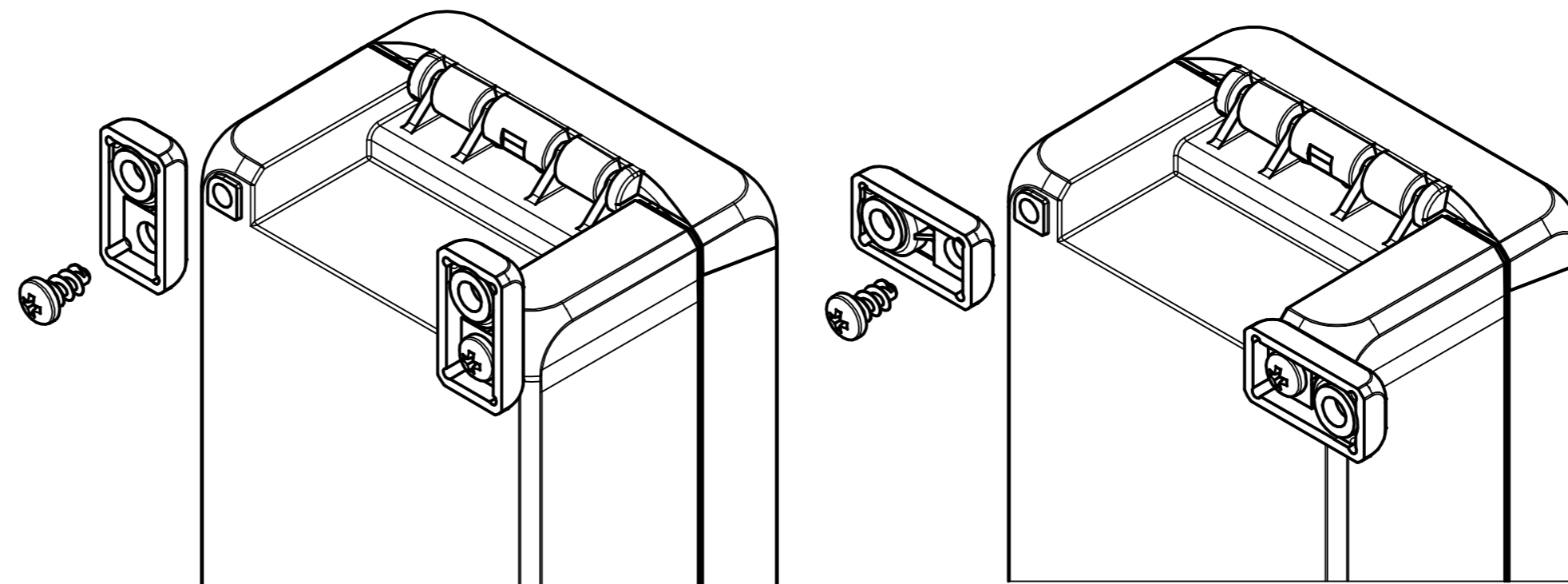


"Schutzvermerk nach DIN ISO 16016 beachten". "Please pay attention to copyright note DIN ISO 16016"



Anschraubmaße / screw mounting dimensions						
Modell / model	A	B	L1	C	D	L2
BOCUBE B 080805	93	64	107	66	91	105
BOCUBE B 100806	117	64	131	90	91	105
BOCUBE B 100809	117	64	131	90	91	105
BOCUBE B 140806	155	64	169	128	91	105
BOCUBE B 140809	155	64	169	128	91	105
BOCUBE B 141306	155	109	169	128	136	150
BOCUBE B 141309	155	109	169	128	136	150
BOCUBE B 221306	235	109	249	208	136	150
BOCUBE B 221309	235	109	249	208	136	150
BOCUBE B 261706	275	154	289	248	181	195
BOCUBE B 261709	275	154	289	248	181	195



Maßstab / Scale: 1:1

Zeichnungs-Nr. / Drawing-No.: 2K 5390.045.01

Artikel / Article:
BOCUBE
B WL
Katalogzsg./Catalogue draw.

A.Nr. / Alt.No.: Datum / Date:

DISK: 2503390.idw
Datum / Date: 16.07.2012 KH

