



# CLV610-C1000

CLV61x

**BARCODESCANNER**

**SICK**  
Sensor Intelligence.



### Bestelinformatie

Type	Artikelnr.
CLV610-C1000	1062846

Meer apparaatuitvoeringen en accessoires → [www.sick.com/CLV61x](http://www.sick.com/CLV61x)



### Gedetailleerde technische specificaties

#### Kenmerken

<b>Versie</b>	Mid Range
<b>Aansluitwijze</b>	Kabel
<b>Leesvenster</b>	Voorzijde
<b>Soort scanner</b>	Rasterscanner
<b>Focus</b>	Fixfocus
<b>Lichtbron</b>	Zichtbaar rood licht (655 nm)
<b>MTBF</b>	40.000 h
<b>Laserklasse</b>	2 (IEC 60825-1:2014, EN 60825-1:2014)
<b>Openingshoek</b>	≤ 50°
<b>Scanfrequentie</b>	400 Hz ... 1.000 Hz
<b>Coderesolutie</b>	0,2 mm ... 1 mm
<b>Leesafstand</b>	60 mm ... 365 mm <sup>1)</sup>
<b>Rasterhoogte, aantal lijnen, bij afstand</b>	15 mm, 8, 200 mm

<sup>1)</sup> Voor details zie leesdiagram.

#### Performance

<b>Soorten barcodes</b>	Alle gangbare codes, Code 39, Code 128, Code 93, Codabar, UPC / GTIN / EAN, 2/5 Interleaved, Pharmacode
<b>Print ratio</b>	2:1 ... 3:1
<b>Aantal codes per scan</b>	1 ... 10 (Standaard-decoder) 1 ... 6 (SMART620)
<b>Aantal codes per cyclus</b>	1 ... 50 (Autodiscriminerend)
<b>Aantal tekens per cyclus</b>	1.500 500 (bij CAN-Multiplexer-functie)
<b>Aantal multiple readings</b>	1 ... 99

## Interfaces

<b>Serieel</b>	✓, RS-232
Functie	Host, AUX
Datatransmissiesnelheid	2.400 Baud ... 115,2 kBaud, AUX: 57,6 kBaud
<b>CAN</b>	✓
Functie	SICK CAN-Sensor-Network CSN (Master/Slave, Multiplexer/Server)
Datatransmissiesnelheid	20 kbit/s ... 1 Mbit/s
<b>Schakelingangen</b>	4 ("Sensor 1", "Sensor 2", 2 ingangen via optionele parametergeheugen CMC600 in CDB620/CDM420)
<b>Schakeluitgangen</b>	4 ("Result 1", "Result 2", 2 uitgangen via optionele parametergeheugen CMC600 in CDB620/CDM420)
<b>Leestakt</b>	Schakelinputs, vrij, Seriële interface, Auto-impuls, CAN
<b>Optische indicatoren</b>	1 RGB-LED (Multifunctioneel)
<b>Akoestische indicatoren</b>	Pieper/zoemer (uitschakelbaar, met functie voor aangeven van resultaten)
<b>Configuratiesoftware</b>	SOPAS ET

## Mechanisch/Elektrisch

<b>Elektrische aansluiting</b>	1 x 15-polige D-Sub-HD-stekker (0,9 m)
<b>Bedrijfsspanning</b>	10 V DC ... 30 V DC
<b>Opgenomen vermogen</b>	2,8 W
<b>Behuizing</b>	Gegoten aluminium
<b>Kleur behuizing</b>	Lichtblauw (RAL 5012)
<b>Frontlens</b>	Glas
<b>Isolatieklasse</b>	IP65 (DIN 40 050)
<b>Beschermingsklasse</b>	III (VDE 0106/IEC 1010-1)
<b>Gewicht</b>	265 g, met aansluitkabel
<b>Afmetingen (L x B x H)</b>	61 mm x 66 mm x 38 mm

## Omgevingsgegevens

<b>Elektromagnetische compatibiliteit (EMC)</b>	EN 61000-6-4 (2007-01) + A1 (2011) / EN 61000-6-2:2005-08
<b>Schokbestendigheid</b>	EN 60068-2-6:2008-02
<b>Schokbestendigheid</b>	EN 60068-2-27:2009-05
<b>Bedrijfsomgevingstemperatuur</b>	0 °C ... +40 °C
<b>Opslagtemperatuur</b>	-20 °C ... +70 °C
<b>Toegestane relatieve luchtvochtigheid</b>	90 %, niet-condenserend
<b>Vreemdlichtongevoeligheid</b>	2.000 lx, op barcode
<b>Barcode-drukcontrast (PCS)</b>	≥ 60 %

## Algemene aanwijzingen

<b>Leveringsomvang</b>	Enkele scanner
------------------------	----------------

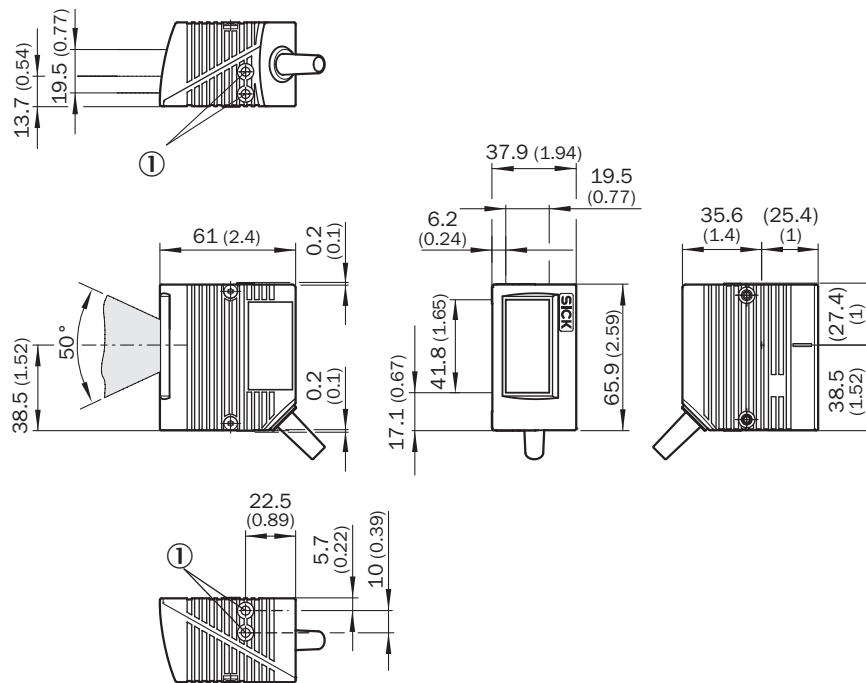
## Classificaties

<b>ECI@ss 5.0</b>	27280102
<b>ECI@ss 5.1.4</b>	27280102
<b>ECI@ss 6.0</b>	27280102
<b>ECI@ss 6.2</b>	27280102

<b>ECl@ss 7.0</b>	27280102
<b>ECl@ss 8.0</b>	27280102
<b>ECl@ss 8.1</b>	27280102
<b>ECl@ss 9.0</b>	27280102
<b>ETIM 5.0</b>	EC002550
<b>ETIM 6.0</b>	EC002550
<b>UNSPSC 16.0901</b>	43211701

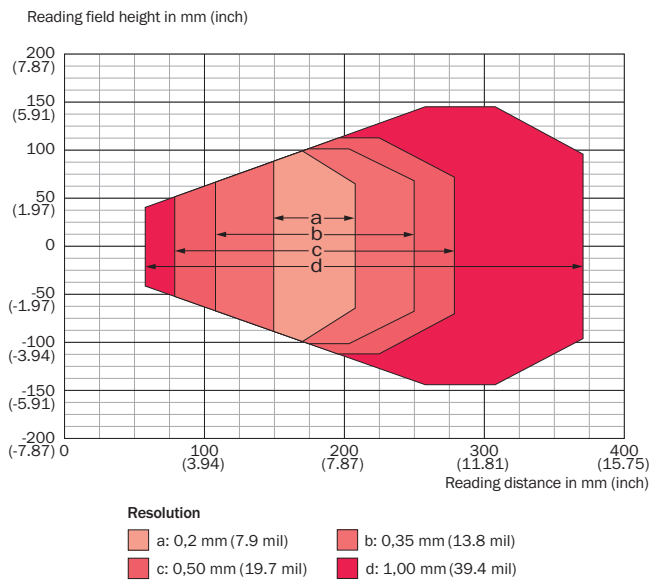
### Maattekening (Afmetingen in mm (inch))

CLV61x Standard, aan voorzijde







① Blind schroefgat M5, 5 mm diept (2 x), voor bevestiging

## Leesveldgrafiek



## Aanbevolen accessoires

Meer apparaatuitvoeringen en accessoires → [www.sick.com/CLV61x](http://www.sick.com/CLV61x)

	Korte beschrijving	Overige accessoires	Type	Artikelnr.
<b>Montagebeugels en -platen</b>				
	Hoek met adapterplaat		Bevestigingshoeken	2042902
<b>Stekkers en kabels</b>				
	Kop A: Contactdoos, D-Sub, 9-pins, recht Kop B: Contactdoos, D-Sub, 9-pins, recht Kabel: Serieel, Niet geïsoleerd, 3 m Voor pc-aansluiting		Dataverbindingskabel (RS-232) naar pc	2014054
	Kleine aansluitmodule voor een sensor, 4 PG-schroefverbindingen, basisapparaat voor CMC600	Modules	CDB620-001	1042256
	Modulaire aansluitmodule voor een sensor		CDM420-0001	1025362

## SICK IN ÉÉN OOGOPSLAG

SICK is één van de toonaangevende fabrikanten van intelligente sensoren en sensoroplossingen voor industriële toepassingen. Ons unieke aanbod van producten en services is de perfecte basis voor een veilige en efficiënte besturing van processen, voor de bescherming van mensen tegen ongevallen en het voorkomen van milieuverontreiniging.

Wij hebben uitgebreide ervaring in diverse uiteenlopende domeinen en kennen grondig de branchespecifieke processen en eisen. Zo kunnen wij met intelligente sensoren precies de oplossingen leveren die onze klanten nodig hebben. In onze testcentra in Europa, Azië en Noord-Amerika worden systeemoplossingen voor onze klanten getest en geoptimaliseerd. Dat alles maakt van ons een betrouwbare leverancier en R&D-partner.

Onze uitgebreide services vervolledigen ons aanbod. Met onze SICK LifeTime Services ondersteunen we u tijdens de gehele levenscyclus van de machine en zorgen we voor veiligheid en productiviteit.

**Dat is voor ons “Sensor Intelligence”.**

## WERELDWIJD BIJ U IN DE BUURT:

Contactpersonen en andere vestigingen → [www.sick.com](http://www.sick.com)