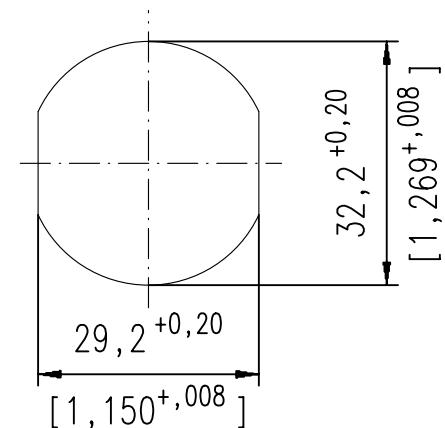
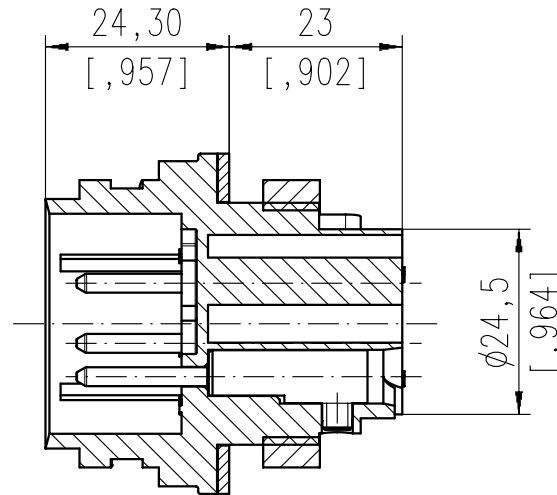
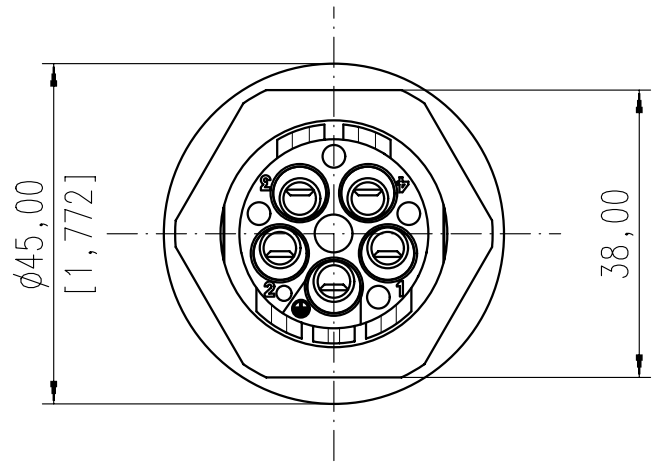
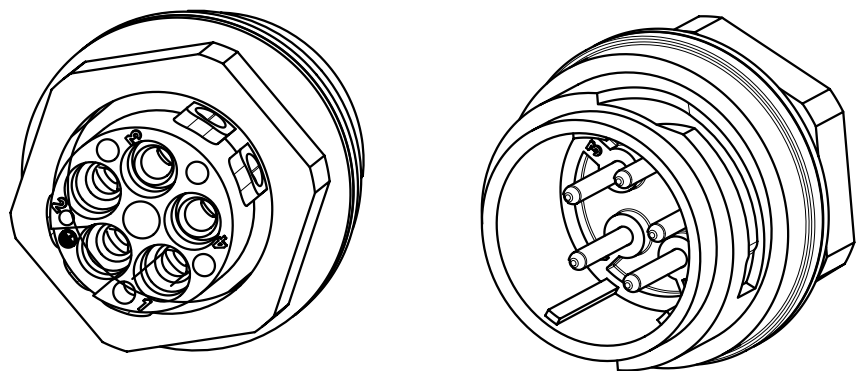


Copying of this document and giving it to others and the use or communication of the contents thereof, are forbidden without express authority. Offenders are liable to the payment of damages. All rights are reserved in the event of the grant of a patent or the registration of the utility model or design.

Weitergabe sowie Vervielfältigung dieser Unterlage, Verwertung und Mitteilung ihres Inhalts nicht gestattet, soweit nicht ausdrücklich zugestanden. Zuwiderhandlungen verpflichten zu Schadenersatz. Alle Rechte für den Fall der Patenterteilung oder Gebrauchsmuster-Eintragung vorbehalten.



Montageausschnitt  
Panel cutout



Polzahl No. of poles	4+PE
Bemessungsspannung Rated voltage	600 V AC/DC
Strombelastbarkeit Tu +55°C (4 Kontakte belastet) Current carrying capacity (4 contacts under load)	36 A / 6.0 mm <sup>2</sup> 31 A / 4.0 mm <sup>2</sup> ② 24 A / 2.5 mm <sup>2</sup>
Durchgangswiderstand Contact resistance	<5 mOhm
Temperaturbereich Temperature range	-25°C bis +100°C -13°F up to +212°F
Schutzart Protection class	IP 65 (in gestecktem Zustand) IP 65 (in mated condition)
Mechanische Lebensdauer Mechanical operations	>250 Steckzyklen >250 mating cycles
Gehäuse Housing	Polyamid Polyamide
Kontaktoberfläche contact plating	Versilbert Silver plated
Dichtungen Gaskets	EPDM
Anschlußtechnik Type of termination	Schrauben Screwing
Verriegelung Locking	Bajonett Bayonet

Masse (errechnet)/Calc WT:	9	Zul. Abw./Tolerances:		Maßstab/Scale 2:1	A3	
Prüfmaß/Testdimension				CUSTOMER DRAWING		
Teileindex Partindexnumber				Gerätestecker komplett Male receptacle		
		06	Datum/Date	Name		
		Gez.	23.08.	Madigan		
		Drawn				
		Gepr.				
		Checked				
02	200900668	09.12.09	Gr.	Amphenol-Tuchel		
01	200500952	24.08.06	MM	Electronics GmbH		
Index	Änderung/Description	Datum/Date	Name	Ers. f./Replacement for:		
				M	C016 20P004 800 2	Blatt/Sheet 1 1 Bl.