

PSM-ME-RS232/RS485-P - Schnittstellenumsetzer



2744416

<https://www.phoenixcontact.com/de/produkte/2744416>

Bitte beachten Sie, dass die in diesem PDF-Dokument angezeigten Daten aus unserem Online-Katalog generiert wurden. Bitte finden Sie die vollständigen Daten in der Benutzer-Dokumentation. Es gelten unsere Allgemeinen Nutzungsbedingungen für Downloads.



Schnittstellenkonverter, zur Umsetzung von RS-232 (V.24) auf RS-422 (V.11) und RS-485, mit galvanischer Trennung, 2 Kanäle, schienenmontabel

Produktbeschreibung

Mit dem RS-485-Standard können mehr als zwei Teilnehmer miteinander kommunizieren. Durch die Umsetzung der Punkt-zu-Punkt-Schnittstelle RS-232 in den busfähigen RS-485-Standard können bis zu 32 Teilnehmer über eine 2- oder 4-Draht-Leitung miteinander vernetzt werden.

Ihre Vorteile

- Montage auf Standard-EN-Tragschiene
- Übertragungsrate 4,8 kBit/s ... 115,2 kBit/s
- Hochwertige 3-Wege-Trennung zwischen Versorgung, RS-232, RS-422/485 für eine sichere Entkopplung der Potenziale mit 2 kV
- RS-422 4-Draht-Punkt-zu-Punkt Betrieb
- RS-485 2-Draht-Betrieb, halbduplex
- RS-485 4-Draht-Betrieb, voll duplex
- Selbststeuernde RS-485 Sende-/Empfangsumschaltung
- Integrierter Datenindikator zur dynamischen Anzeige von Sende und Empfangsdaten
- Integrierter Überspannungsschutz mit Transientenableitung zur Tragschiene
- Schiffbauzulassung nach DNV GL

Kaufmännische Daten

Artikelnummer	2744416
Verpackungseinheit	1 Stück
Mindestbestellmenge	1 Stück
Verkaufsschlüssel	M1 - Kommunikationstechn.
Produktschlüssel	DNC111
GTIN	4017918171780
Gewicht pro Stück (inklusive Verpackung)	207,3 g
Gewicht pro Stück (exklusive Verpackung)	196,1 g
Zolltarifnummer	85176200
Ursprungsland	DE

Technische Daten

Hinweise

Hinweis zur Anwendung

Hinweis zur Anwendung	Nur für den industriellen Einsatz
-----------------------	-----------------------------------

Nutzungsbeschränkung

EMV-Hinweis	EMV: Klasse-A-Produkt, siehe Herstellererklärung im Downloadbereich
-------------	---

Nutzungsbeschränkung

CCCEX -Hinweis	Der Einsatz in explosionsgefährdeten Bereichen ist in China nicht erlaubt.
----------------	--

Artikeleigenschaften

Produkttyp	Schnittstellenumsetzer
Anwendung	RS-232
	RS-422
	RS-485
MTTF	1654 Jahre (SN 29500 Standard, Temperatur 25 °C, Arbeitszyklus 21 %)
	746 Jahre (SN 29500 Standard, Temperatur 40 °C, Arbeitszyklus 34,25 %)
	310 Jahre (SN 29500 Standard, Temperatur 40 °C, Arbeitszyklus 100 %)
MTBF	10 Jahre (Telcordia-Standard, Temperatur 40 °C, Arbeitszyklus 100 % (7 Tage pro Woche, 24 Std pro Tag))

Isolationseigenschaften

Verschmutzungsgrad	2
--------------------	---

Elektrische Eigenschaften

Galvanische Trennung	VCC // RS-232 // RS-485
Maximale Verlustleistung bei Nennbedingung	2,04 W
Prüfspannung Datenschnittstelle/Versorgung	1,5 kV AC
	1,5 kV AC
Prüfspannung Datenschnittstellen	1,5 kV AC

Versorgung

Versorgungsspannungsbereich	18 V AC/DC ... 30 V AC/DC (über steckbare Schraubklemme COMBICON)
Versorgungsnennspannung	24 V AC/DC
Stromaufnahme typisch	25 mA (24 V DC)

Anschlussdaten

Versorgung

Einleiter/Klemmstelle starr	0,2 mm ² ... 2,5 mm ²
Einleiter/Klemmstelle flexibel	0,2 mm ² ... 2,5 mm ²
Leiterquerschnitt flexibel [AWG]	24 ... 12
Anzugsdrehmoment	0,56 Nm ... 0,79 Nm

Schnittstellen

Schnittstelle	RS-232/-485
Bitverzerrung	≤ 5 %
Bitverzögerung	≤ 2,5 µs
Signal	Modbus
Übertragungskanäle	2 (1/1), RxD, TxD, voll duplex

Daten: RS-232-Schnittstelle, nach ITU-T V.28, EIA/TIA-232, DIN 66259-1

Serielle Übertragungsrate	1,2; 2,4; 4,8; 7,2; 9,6; 19,2; 31,25; 38,4; 57,6; 75; 93,75; 115,2 kBit/s
Anschlussart	D-SUB-9-Stecker
Pinbelegung	DTE/DCE-Umschaltung per Schalter
Übertragungslänge	15 m (Twisted-Pair, geschirmt)
Einleiter/Klemmstelle flexibel	0,2 mm ² ... 2,5 mm ²
Leiterquerschnitt flexibel AWG max	12
Leiterquerschnitt flexibel AWG min	24
Unterstützte Protokolle	protokolltransparent

Daten: RS-422-Schnittstelle, nach ITU-T V.11, EIA/TIA-422, DIN 66348-1

Serielle Übertragungsrate	1,2; 2,4; 4,8; 9,6; 19,2; 38,4; 57,6; 75; 93,75; 115,2 kBit/s
Anschlussart	Steckbarer Schraubanschluss
Übertragungslänge	1200 m (Twisted-Pair, geschirmt)
Abschlusswiderstand	390 Ω
	150 Ω
	390 Ω (zuschaltbar)
Einleiter/Klemmstelle flexibel	0,2 mm ² ... 2,5 mm ²
Leiterquerschnitt flexibel AWG max	13
Leiterquerschnitt flexibel AWG min	24
Unterstützte Protokolle	protokolltransparent

Daten: RS-485-Schnittstelle, nach EIA/TIA-485, DIN 66259-1

Serielle Übertragungsrate	1,2; 2,4; 4,8; 9,6; 19,2; 38,4; 57,6; 75; 93,75; 115,2 kBit/s
Anschlussart	Steckbarer Schraubanschluss
Übertragungslänge	1200 m (Twisted-Pair, geschirmt)
Abschlusswiderstand	390 Ω
	150 Ω
	390 Ω (zuschaltbar)
Einleiter/Klemmstelle flexibel	0,2 mm ² ... 2,5 mm ²
Leiterquerschnitt flexibel AWG max	14
Leiterquerschnitt flexibel AWG min	24
Datenrichtungsumschaltung	selbststeuernd oder über RTS/CTS

Unterstützte Protokolle	protokolltransparent
-------------------------	----------------------

Maße

Maßzeichnung	
Breite	22,5 mm
Höhe	99 mm
Tiefe	114,5 mm

Materialangaben

Farbe (Gehäuse)	grün (RAL 6021)
Material (Gehäuse)	PA 6.6-FR

Mechanische Prüfungen

Freier Fall nach IEC 60068-2-32	Freier Fall: 1 m
Vibrationsfestigkeit nach EN 60068-2-6/IEC 60068-2-6	Vibration (Betrieb): 5g, 10 ... 150 Hz, 2,5 h, in XYZ-Richtung
Schock nach EN 60068-2-27/IEC 60068-2-27	Schock (Betrieb): 25g, 11 ms Dauer, Halbsinus-Schockimpuls

Umwelt- und Lebensdauerbedingungen

Umgebungsbedingungen

Schutzart	IP20
Umgebungstemperatur (Betrieb)	-40 °C ... 70 °C
Umgebungstemperatur (Lagerung/Transport)	-40 °C ... 85 °C
Höhenlage	≤ 5000 m (Einschränkung siehe Herstellererklärung für Höhenbetrieb)
Zulässige Luftfeuchtigkeit (Betrieb)	10 % ... 95 % (keine Betauung)

Zulassungen

CE

Zertifikat	CE-konform
------------	------------

ATEX

Kennzeichnung	⊕ II 3 G Ex nA IIC T4 Gc
Zertifikat	IBExU16ATEXB004 X
Hinweis	Beachten Sie die besonderen Installationshinweise in der Dokumentation!

IECEX

Kennzeichnung	Ex nA IIC T4 Gc
Zertifikat	IECEX IBE 15.0034X

2744416

<https://www.phoenixcontact.com/de/produkte/2744416>

UL, USA / Kanada

Kennzeichnung	508 Recognized
	Class I, Zone 2, AEx nA IIC T4
	Ex nA IIC T4 Gc X
	Class I, Div. 2, Groups A, B, C, D T4

Zulassung Südkorea, KC

Zertifikat	MSIP-REI-PCK-ME2744416
------------	------------------------

Schadgastest

Kennzeichnung	ISA-S71.04-1985 G3 Harsh Group A
---------------	----------------------------------

Schiffbau

Kennzeichnung	DNV GL
---------------	--------

Schiffbau-Daten

Temperature	B
Humidity	A
Vibration	A
EMC	B
Enclosure	Required protection according to the Rules shall be provided upon installation on board

EMV-Daten

Elektromagnetische Verträglichkeit	Konformität zur EMV-Richtlinie 2014/30/EU
Störfestigkeit	EN 61000-6-2:2005

Störabstrahlung

Normen/Bestimmungen	EN 61000-6-4
---------------------	--------------

Entladung statischer Elektrizität

Normen/Bestimmungen	EN 61000-4-2
---------------------	--------------

Entladung statischer Elektrizität

Kontaktentladung	± 6 kV (Prüfschärfegrad 3)
Luftentladung	± 8 kV (Prüfschärfegrad 3)
Bemerkung	Kriterium B

Elektromagnetisches HF-Feld

Normen/Bestimmungen	EN 61000-4-3
---------------------	--------------

Elektromagnetisches HF-Feld

Frequenzbereich	26 MHz ... 3 GHz (Prüfschärfegrad 3)
Feldstärke	10 V/m
Bemerkung	Kriterium A

Schnelle Transienten (Burst)

Normen/Bestimmungen	EN 61000-4-4
---------------------	--------------

Schnelle Transienten (Burst)

Eingang	± 2,2 kV (Prüfschärfegrad 3)
Signal	± 2,2 kV (Prüfschärfegrad 3)
Bemerkung	Kriterium B

Stoßstrombelastung (Surge)

Normen/Bestimmungen	EN 61000-4-5
---------------------	--------------

Stoßstrombelastung (Surge)

Eingang	± 0,5 kV (Versorgung DC)
Signal	± 1 kV (Datenleitung, asymmetrisch)
Bemerkung	Kriterium B

Leitungsgeführte Beeinflussung

Normen/Bestimmungen	EN 61000-4-6
---------------------	--------------

Leitungsgeführte Beeinflussung

Frequenzbereich	0,15 MHz ... 80 MHz
Bemerkung	Kriterium A
Spannung	10 V

Störaussendung

Normen/Bestimmungen	EN 55011
Bemerkung	Klasse A, Einsatzgebiet Industrie

Kriterien

Kriterium A	Normales Betriebsverhalten innerhalb der festgelegten Grenzen.
Kriterium B	Vorübergehende Beeinträchtigung des Betriebsverhaltens, die das Gerät selbst wieder korrigiert.

Montage

Montageart	Tragschienenmontage
------------	---------------------

PSM-ME-RS232/RS485-P - Schnittstellenumsetzer

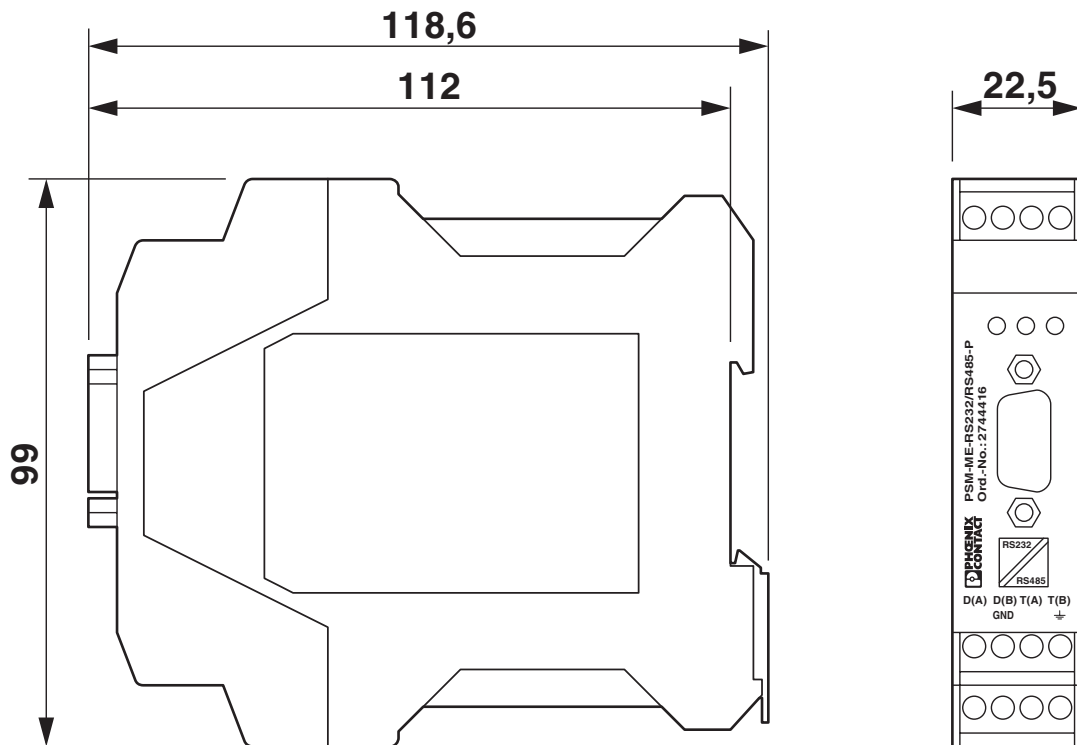
2744416

<https://www.phoenixcontact.com/de/produkte/2744416>



Zeichnungen

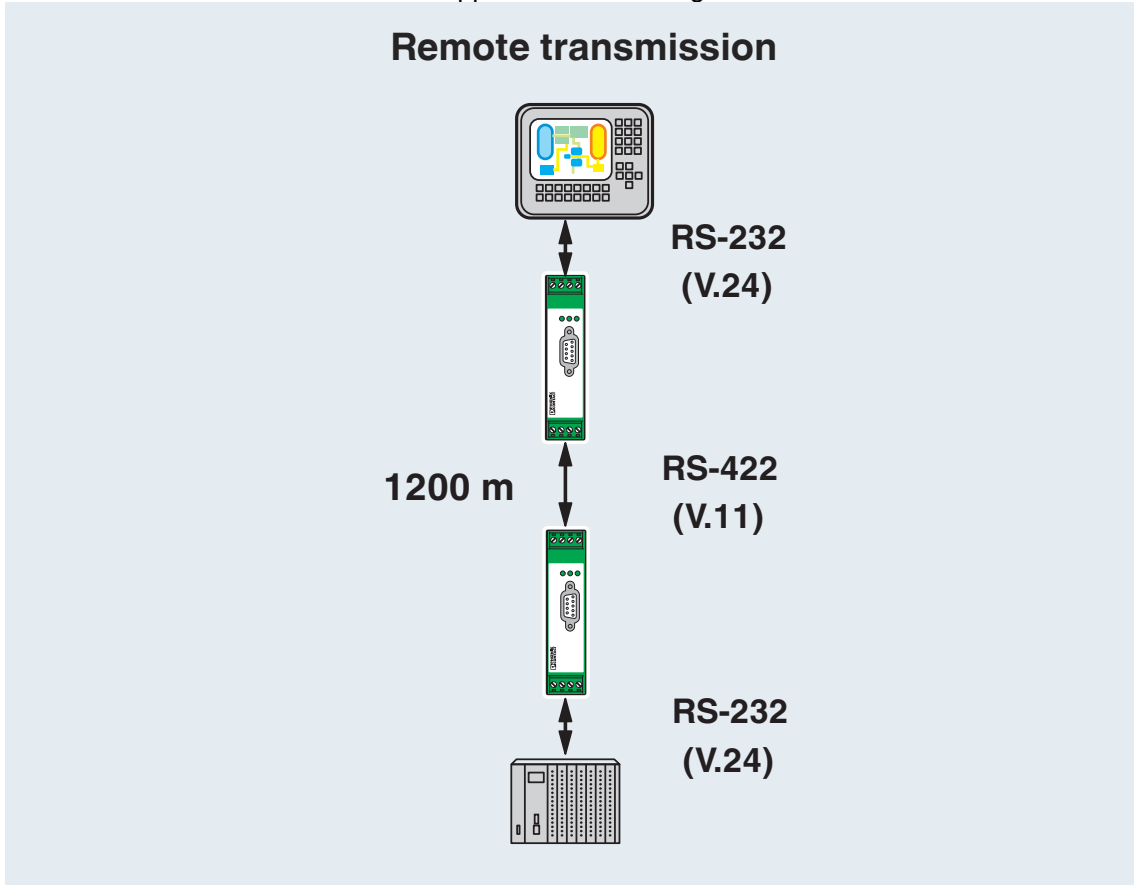
Maßzeichnung



Schmale Bauform

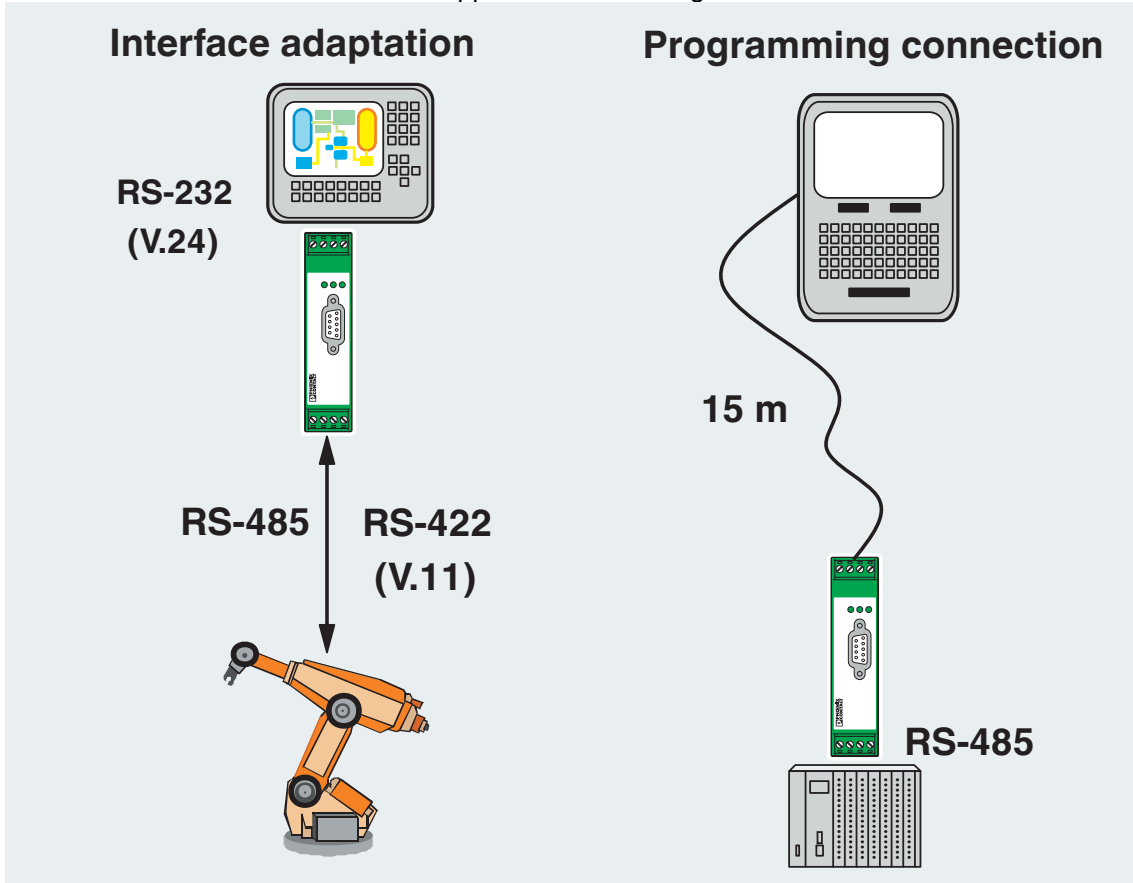
Applikationszeichnung

Remote transmission



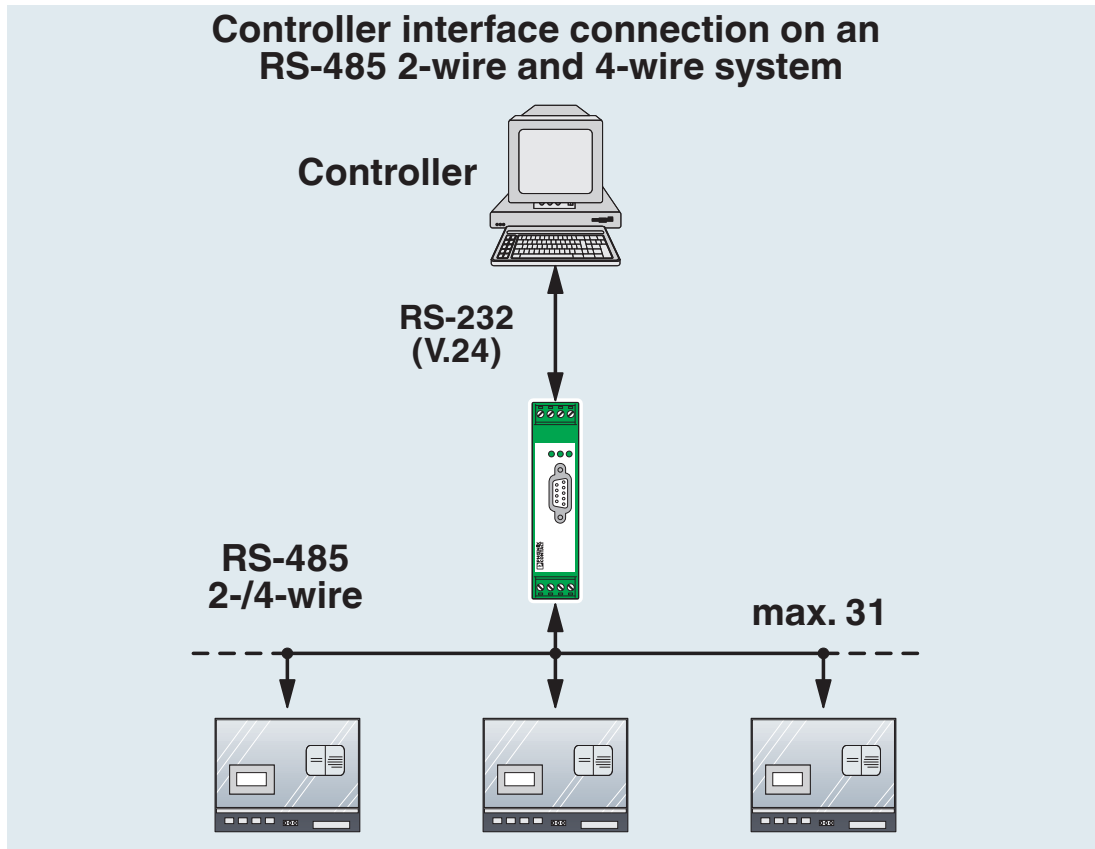
Fernübertragung

Applikationszeichnung



Schnittstellenanpassung oder Programmierverbindung

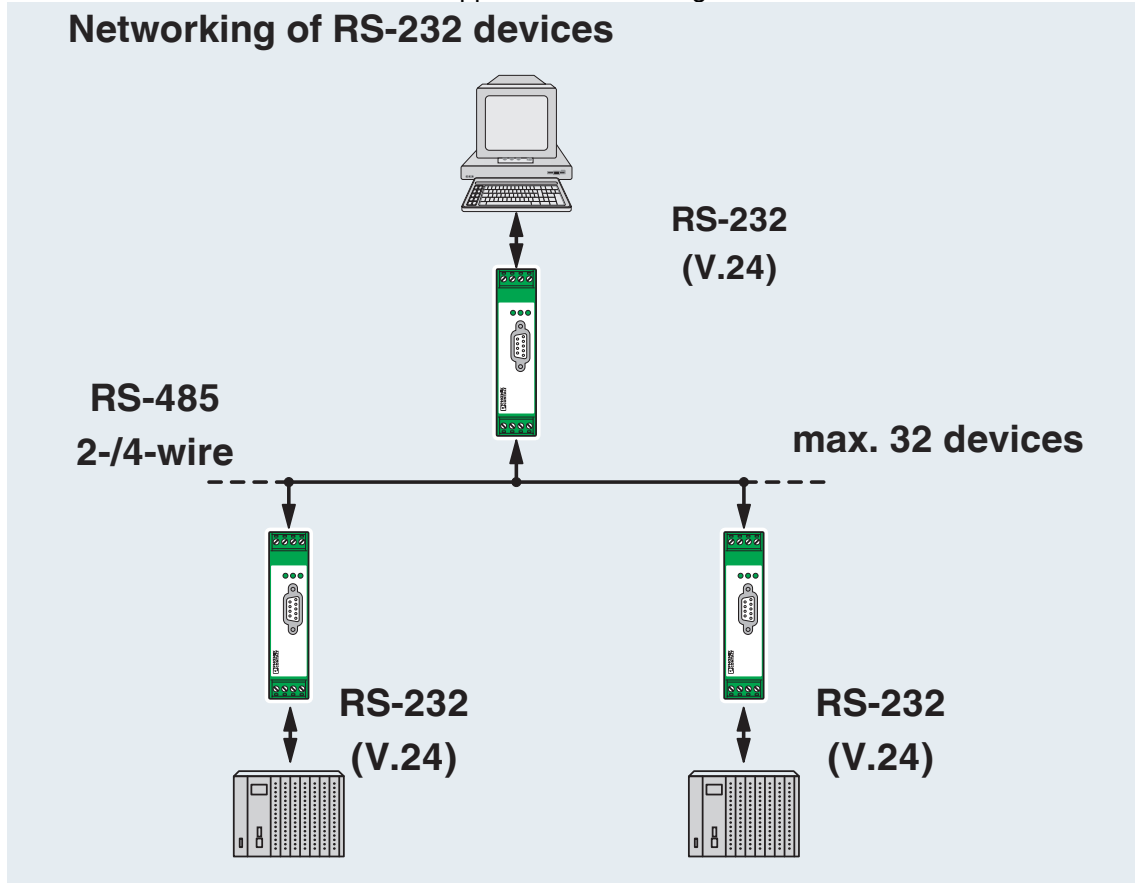
Applikationszeichnung



Controller-Anschaltung

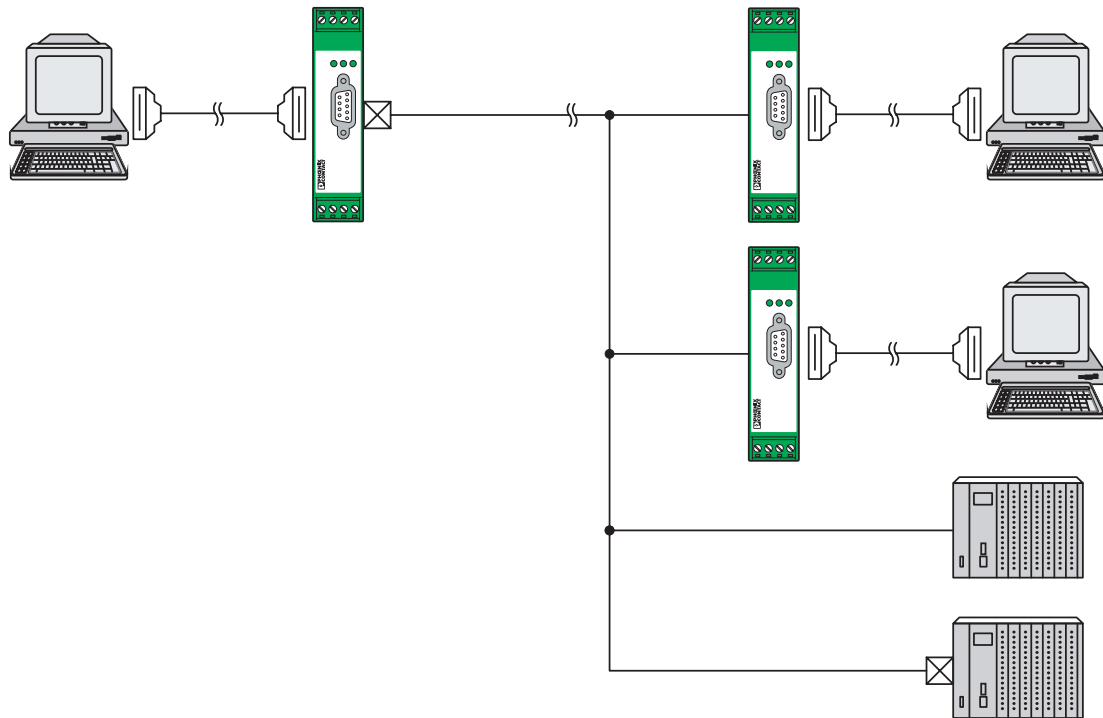
Applikationszeichnung

Networking of RS-232 devices



Vernetzung von RS-232-Teilnehmern

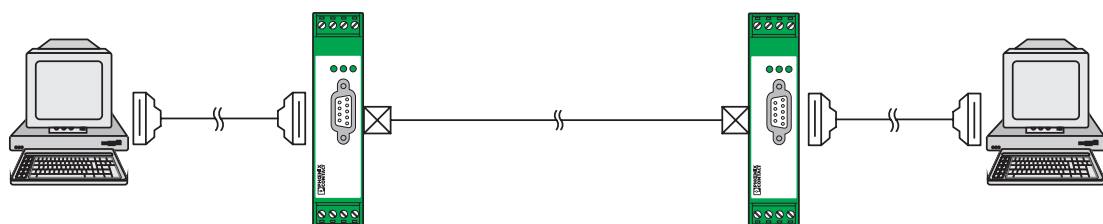
Applikationszeichnung



 = Switch on bus terminating resistor

Abschlusswiderstände aktivieren - RS-485

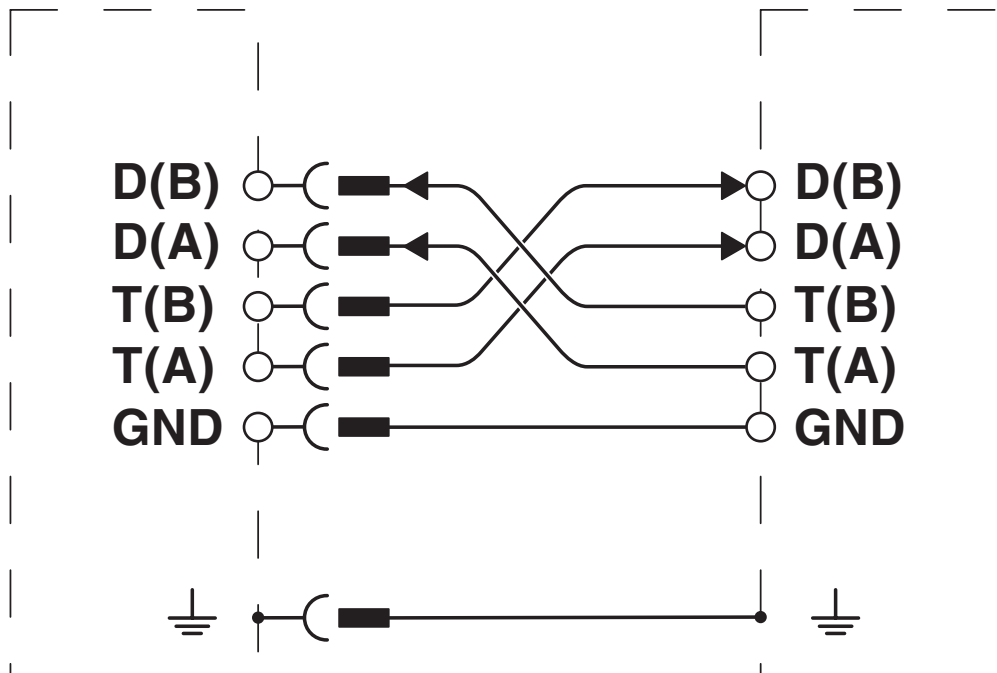
Applikationszeichnung



 = Switch on bus terminating resistor

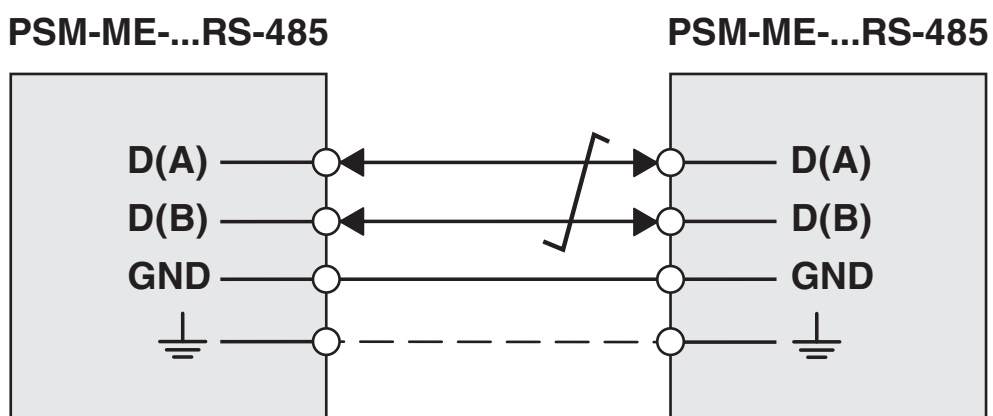
Abschlusswiderstände aktivieren - RS-422

Anschlusszeichnung



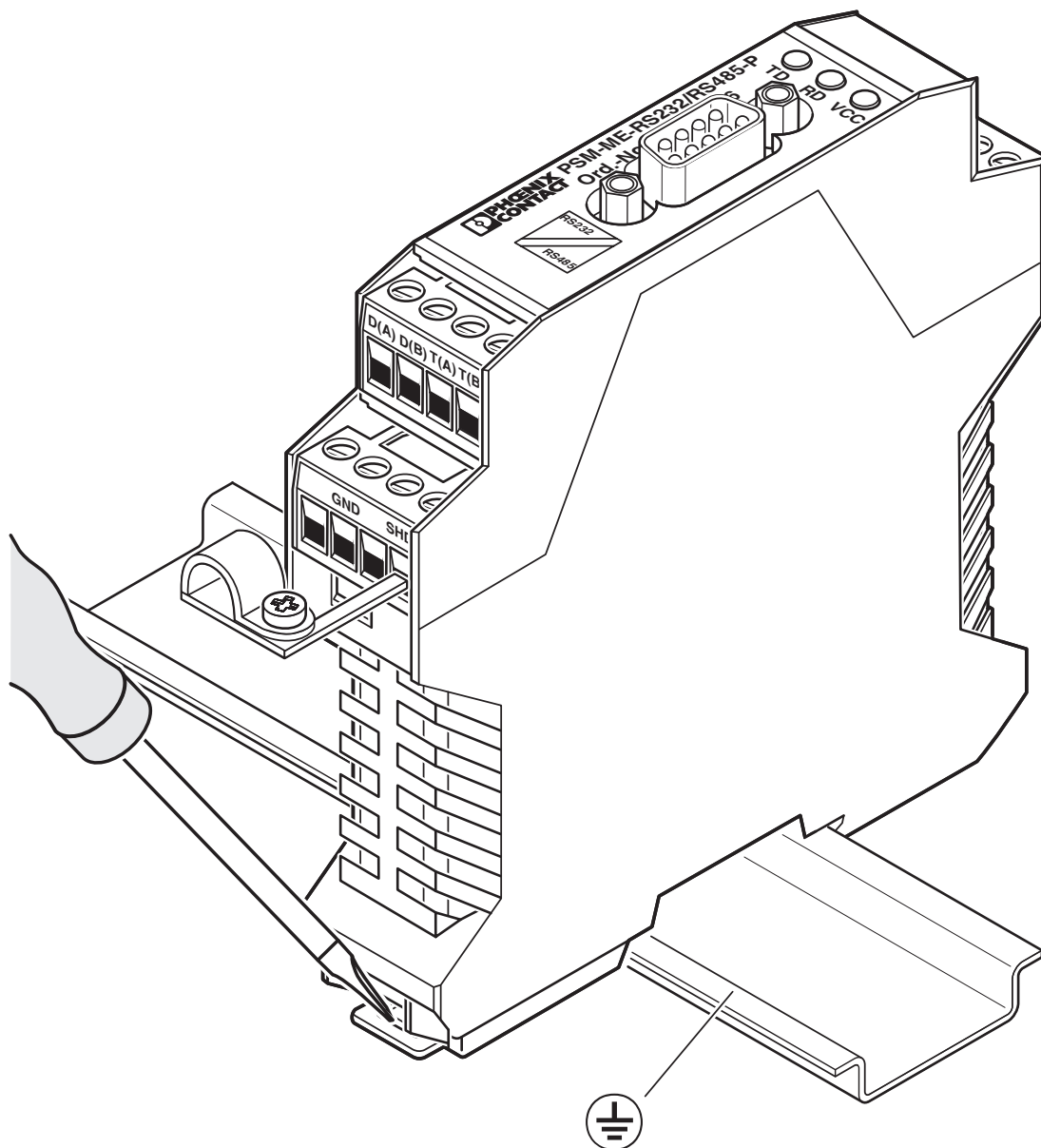
RS-422/RS-485-4-Draht

Anschlusszeichnung



RS-485-Schnittstelle

Schemazeichnung



Demontage

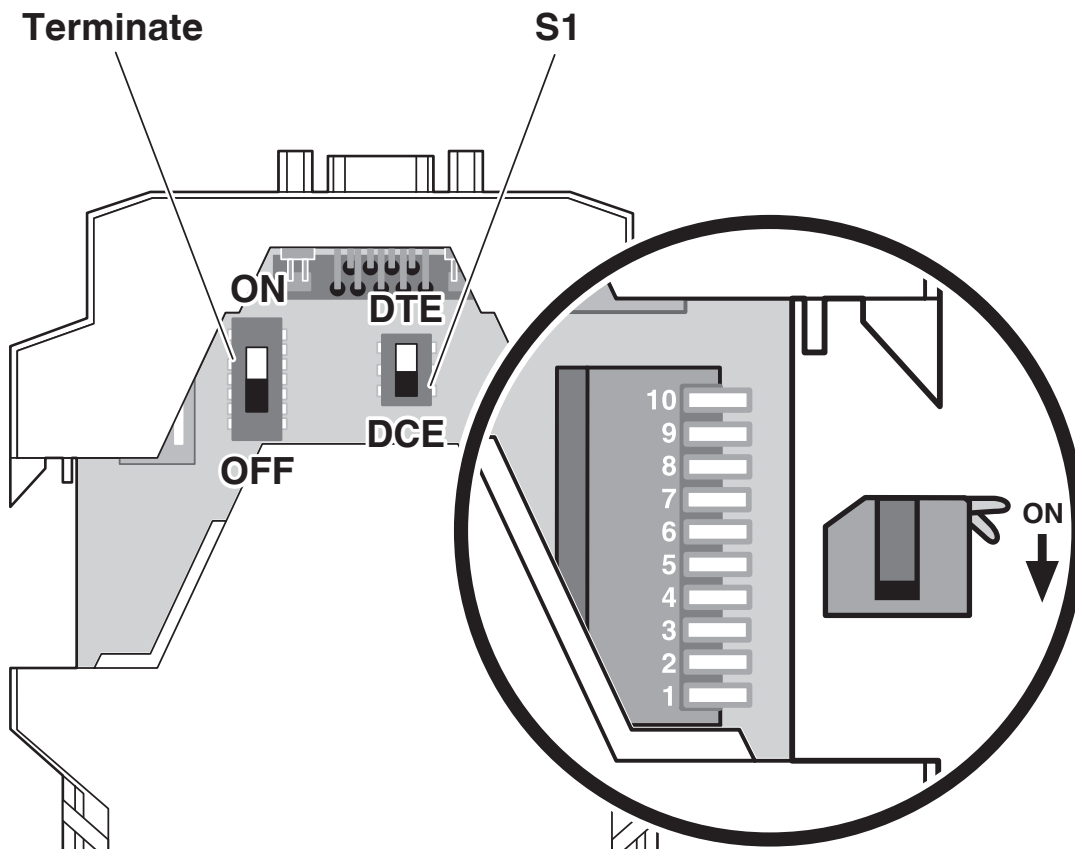
PSM-ME-RS232/RS485-P - Schnittstellenumsetzer



2744416

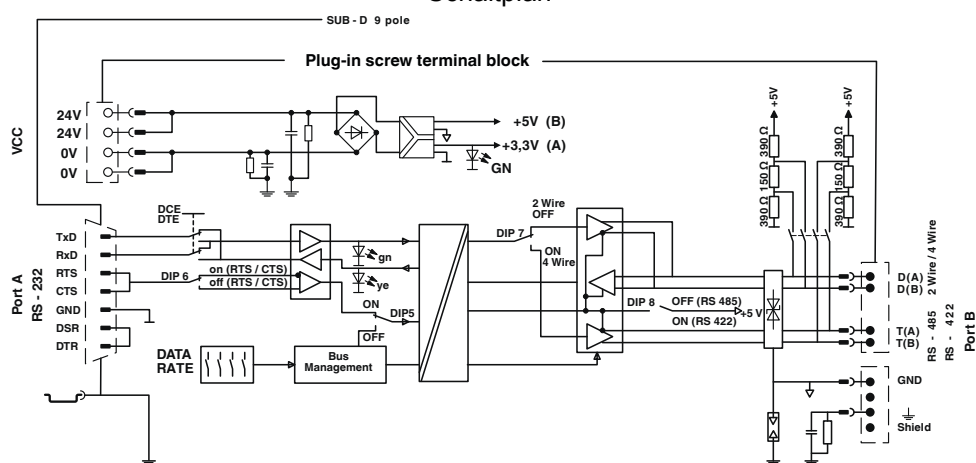
<https://www.phoenixcontact.com/de/produkte/2744416>

Schemazeichnung



DIP-Schalter

Schaltplan



Prinzipschaltbild

2744416

<https://www.phoenixcontact.com/de/produkte/2744416>

Zulassungen

📄 Zum Herunterladen von Zertifikaten besuchen Sie die Produktdetailseite: <https://www.phoenixcontact.com/de/produkte/2744416>



cUL Recognized
Zulassungs-ID: E238705



UL Recognized
Zulassungs-ID: E238705



DNV GL
Zulassungs-ID: TAA00001KR



KC
Zulassungs-ID: MSIP-REI-PCK-ME27444



cUL Recognized
Zulassungs-ID: E199827

	Nennspannung U_N	Nennstrom I_N	Querschnitt AWG	Querschnitt mm^2
keine				
	24 V	0,085 A	-	-



IECEx
Zulassungs-ID: IECEx IBE 15.0034 X



cUL Listed
Zulassungs-ID: E199827



UL Listed
Zulassungs-ID: E199827



ATEX
Zulassungs-ID: IBExU 16 ATEX B004 X

2744416

<https://www.phoenixcontact.com/de/produkte/2744416>

Klassifikationen

ECLASS

ECLASS-13.0	27242208
ECLASS-15.0	27242208

ETIM

ETIM 9.0	EC001423
----------	----------

UNSPSC

UNSPSC 21.0	32151700
-------------	----------

2744416

<https://www.phoenixcontact.com/de/produkte/2744416>

Environmental product compliance

EU RoHS

Erfüllt die Anforderungen nach RoHS-Richtlinie	Ja
Ausnahmeregelungen soweit bekannt	6(c), 7(a), 7(c)-I

China RoHS

Environment friendly use period (EFUP)	EFUP-50
	Eine artikelbezogene China RoHS Deklarationstabelle finden Sie im Downloadbereich zum jeweiligen Artikel unter „Herstellereklärung“. Für alle Artikel mit EFUP-E wird keine China RoHS Deklarationstabelle ausgestellt und benötigt.

EU REACH SVHC

Hinweis auf REACH-Kandidatenstoff (CAS-Nr.)	Lead(CAS-Nr.: 7439-92-1)
SCIP	0975dfe5-6e5e-4de1-b8e2-f94de5c2b5d6

Phoenix Contact 2025 © - Alle Rechte vorbehalten

<https://www.phoenixcontact.com>

PHOENIX CONTACT Deutschland GmbH

Flachsmarktstraße 8

D-32825 Blomberg

+49 52 35/3-1 20 00

info@phoenixcontact.de