

PTSM 0,5/ 2-PI-2,5 WH - Leiterplatten-Steckverbinder



1709450

<https://www.phoenixcontact.com/de/produkte/1709450>

Bitte beachten Sie, dass die in diesem PDF-Dokument angezeigten Daten aus unserem Online-Katalog generiert wurden. Bitte finden Sie die vollständigen Daten in der Benutzer-Dokumentation. Es gelten unsere Allgemeinen Nutzungsbedingungen für Downloads.



Leiterplattenstecker, Nennquerschnitt: 0,5 mm², Farbe: weiß, Nennstrom: 6 A, Bemessungsspannung (III/2): 160 V, Kontaktoberfläche: Sn, Kontaktart: Stift, Anzahl der Potenziale: 2, Anzahl der Reihen: 1, Polzahl: 2, Anzahl der Anschlüsse: 2, Artikelfamilie: PTSM 0,5/...-PI WH, Rastermaß: 2,5 mm, Anschlussart: Push-in-Federanschluss, Anschlussrichtung Leiter/Platine: 0 °, Stecksystem: COMBICON PTSM, Verriegelung: ohne, Befestigungsart: ohne, Verpackungsart: verpackt im Karton

Ihre Vorteile

- Weiße Ausführung: Farbstabil beim Lötten und in der Anwendung
- Werkzeugloser, zeitsparender Push-in-Anschluss
- Definierte Kontaktkraft stellt eine langzeitstabile Kontaktierung sicher
- Hohe Stromtragfähigkeit von 6 A bei sehr kleinen Abmessungen
- Invertierter Stecker mit Stiftkontakten für fingerberührsichere Geräteausgänge oder fliegende Kabel-Kabel-Verbindungen

Kaufmännische Daten

Artikelnummer	1709450
Verpackungseinheit	250 Stück
Mindestbestellmenge	250 Stück
Verkaufsschlüssel	E1 - Leiterplattenanschl.
Produktschlüssel	AAAFPC
GTIN	4055626130354
Gewicht pro Stück (inklusive Verpackung)	0,61 g
Gewicht pro Stück (exklusive Verpackung)	0,606 g
Zolltarifnummer	85366990
Ursprungsland	GR

Technische Daten

Artikeleigenschaften

Produkttyp	Leiterplattenstecker
Produktfamilie	PTSM 0,5/...-PI WH
Produktlinie	COMBICON Connectors XS
Bauform	Invertiert
Polzahl	2
Rastermaß	2,5 mm
Anzahl der Anschlüsse	2
Anzahl der Reihen	1
Anzahl der Potenziale	2
Befestigungstyp	ohne

Elektrische Eigenschaften

Eigenschaften

Nennstrom I_N	6 A
Nennspannung U_N	160 V
Durchgangswiderstand	2,7 m Ω
Bemessungsspannung (III/3)	100 V
Bemessungsstoßspannung (III/3)	2,5 kV
Bemessungsspannung (III/2)	160 V
Bemessungsstoßspannung (III/2)	2,5 kV
Bemessungsspannung (II/2)	320 V
Bemessungsstoßspannung (II/2)	2,5 kV

Anschlussdaten

Anschlusstechnik

Bauform	Invertiert
Steckverbindersystem	COMBICON PTSM
Nennquerschnitt	0,5 mm ²
Kontaktart	Stift

Verriegelung

Verriegelungsart	ohne
Befestigungstyp	ohne

Leiteranschluss

Anschlussart	Push-in-Federanschluss
Anschlussrichtung Leiter/Platine	0 °
Leiterquerschnitt starr	0,14 mm ² ... 0,5 mm ²
Leiterquerschnitt flexibel	0,2 mm ² ... 0,5 mm ² (bis 0,75 mm ² möglich, bei einer Abisolierlänge von 7,5 mm und einer Bemessungsisolationsspannung von 32 V bei III/2)

PTSM 0,5/ 2-PI-2,5 WH - Leiterplatten-Steckverbinder



1709450

<https://www.phoenixcontact.com/de/produkte/1709450>

Leiterquerschnitt AWG	24 ... 20
Leiterquerschnitt flexibel mit Aderendhülse ohne Kunststoffhülse	0,25 mm ² ... 0,5 mm ²
Leiterquerschnitt flexibel mit Aderendhülse mit Kunststoffhülse	0,25 mm ² ... 0,34 mm ² (ab 0,14 mm ² möglich, bei Verwendung der Aderendhülse AI 0,14- 6 GY in Verbindung mit der Crimpzange CRIMPFOX 10T-F)
Lehrdorn a x b / Durchmesser	- / 1,2 mm
Abisolierlänge	6 mm

Angaben zu Aderendhülsen mit Isolierkragen

empfohlene Crimpzange	1134913 CRIMPFOX 10T-F
	1212034 CRIMPFOX 6

Materialangaben

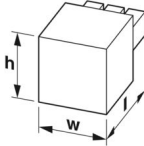
Materialangaben - Kontakt

Hinweis	WEEE/RoHS konform, whisker-frei nach IEC 60068-2-82/JEDEC JESD 201
Material Kontakt	Cu-Legierung
Oberflächenbeschaffenheit	schmelztauchverzinnt
Metalloberfläche Klemmstelle (Deckschicht)	Zinn (4 - 8 µm Sn)
Metalloberfläche Kontaktbereich (Deckschicht)	Zinn (4 - 8 µm Sn)

Materialangaben - Gehäuse

Farbe (Gehäuse)	weiß (9010)
Isolierstoff	PA
Isolierstoffgruppe	I
CTI nach IEC 60112	600
Brennbarkeitsklasse nach UL 94	V0
Glühdraht-Entflammbarkeitszahl GWF1 nach EN 60695-2-12	850
Glühdraht-Entzündungstemperatur GWIT nach EN 60695-2-13	775
Temperatur der Kugeldruckprüfung nach EN 60695-10-2	125 °C

Maße

Maßzeichnung	
Rastermaß	2,5 mm
Breite [w]	6,7 mm
Höhe [h]	5 mm
Länge [l]	15,5 mm

Mechanische Prüfungen

Leiteranschluss

1709450

<https://www.phoenixcontact.com/de/produkte/1709450>

Prüfspezifikation	DIN EN 60999-1 (VDE 0609-1):2000-12
Ergebnis	Prüfung bestanden

Prüfung auf Leiterbeschädigung und Lockerung

Prüfspezifikation	DIN EN 60999-1 (VDE 0609-1):2000-12
Ergebnis	Prüfung bestanden

Mehrmaliges Anschließen und Lösen

Prüfspezifikation	DIN EN 60999-1 (VDE 0609-1):2000-12
Ergebnis	Prüfung bestanden

Zugprüfung

Prüfspezifikation	DIN EN 60999-1 (VDE 0609-1):2000-12
Leiterquerschnitt/Leiterart/Zugkraft Sollwert/Istwert	0,14 mm ² / starr / > 10 N
	0,2 mm ² / flexibel / > 10 N
	0,5 mm ² / starr / > 20 N
	0,75 mm ² / flexibel / > 30 N

Steck- und Ziehkräfte

Prüfspezifikation	DIN EN 60512-13-2:2006-11
Ergebnis	Prüfung bestanden
Anzahl der Zyklen	10
Steckkraft je Pol ca.	4 N
Ziehkraft je Pol ca.	2 N

Beständigkeit von Aufschriften

Prüfspezifikation	DIN EN 60068-2-70:1996-07
Ergebnis	Prüfung bestanden

Polarisation und Kodierung

Prüfspezifikation	DIN EN 60512-13-5:2006-11
Ergebnis	Prüfung bestanden

Sichtprüfung

Prüfspezifikation	DIN EN 60512-1-1:2003-01
Ergebnis	Prüfung bestanden

Maßprüfung

Prüfspezifikation	DIN EN 60512-1-2:2003-01
Ergebnis	Prüfung bestanden

Umwelt- und Lebensdauerbedingungen

Vibrationsprüfung

Prüfspezifikation	DIN EN 60068-2-6 (VDE 0468-2-6):2008-10
Frequenz	10 - 150 - 10 Hz
Sweep-Geschwindigkeit	1 Oktave/min
Amplitude	0,35 mm (10 Hz ... 60,1 Hz)

1709450

<https://www.phoenixcontact.com/de/produkte/1709450>

Beschleunigung	50 m/s ² (60,1 Hz ... 150 Hz)
Prüfdauer je Achse	2,5 h
Prüfrichtungen	X-, Y- und Z-Achse

Lebensdauerprüfung

Prüfspezifikation	DIN EN 60512-9-1 (VDE 0687-512-9-1):2010-12
Stehstoßspannung auf Meereshöhe	2,95 kV
Durchgangswiderstand R ₁	2,7 mΩ
Durchgangswiderstand R ₂	2,6 mΩ
Steckzyklen	10
Isolationswiderstand benachbarte Pole	> 5 MΩ

Klimatische Prüfung

Prüfspezifikation	DIN EN ISO 22479:2022-08
Korrosionsbeanspruchung	0,2 dm ³ SO ₂ auf 300 dm ³ /40 °C/1 Zyklus
Wärmebeanspruchung	105 °C/168 h
Stehwechselspannung	1,39 kV

Umgebungsbedingungen

Umgebungstemperatur (Betrieb)	-40 °C ... 105 °C (in Abhängigkeit der Derating-Kurve)
Umgebungstemperatur (Lagerung/Transport)	-40 °C ... 70 °C
Relative Luftfeuchte (Lagerung/Transport)	30 % ... 70 %
Umgebungstemperatur (Montage)	-5 °C ... 100 °C

Elektrische Prüfungen

Thermische Prüfung | Prüfgruppe C

Prüfspezifikation	DIN EN 60512-5-1:2003-01
Geprüfte Polzahl	8

Isolationswiderstand

Prüfspezifikation	DIN EN 60512-3-1:2003-01
Isolationswiderstand benachbarte Pole	> 5 MΩ

Luft- und Kriechstrecken |

Prüfspezifikation	DIN EN 60664-1 (VDE 0110-1):2008-01
Isolierstoffgruppe	I
Kriechstromfestigkeit (DIN EN 60112 (VDE 0303-11))	CTI 600
Bemessungsisolationsspannung (III/3)	100 V
Bemessungsstoßspannung (III/3)	2,5 kV
Mindestwert der Luftstrecke - inhomogenes Feld (III/3)	1,5 mm
Mindestwert der Kriechstrecke (III/3)	1,8 mm
Bemessungsisolationsspannung (III/2)	160 V
Bemessungsstoßspannung (III/2)	2,5 kV
Mindestwert der Luftstrecke - inhomogenes Feld (III/2)	1,5 mm
Mindestwert der Kriechstrecke (III/2)	1,5 mm
Bemessungsisolationsspannung (II/2)	320 V

PTSM 0,5/ 2-PI-2,5 WH - Leiterplatten-Steckverbinder



1709450

<https://www.phoenixcontact.com/de/produkte/1709450>

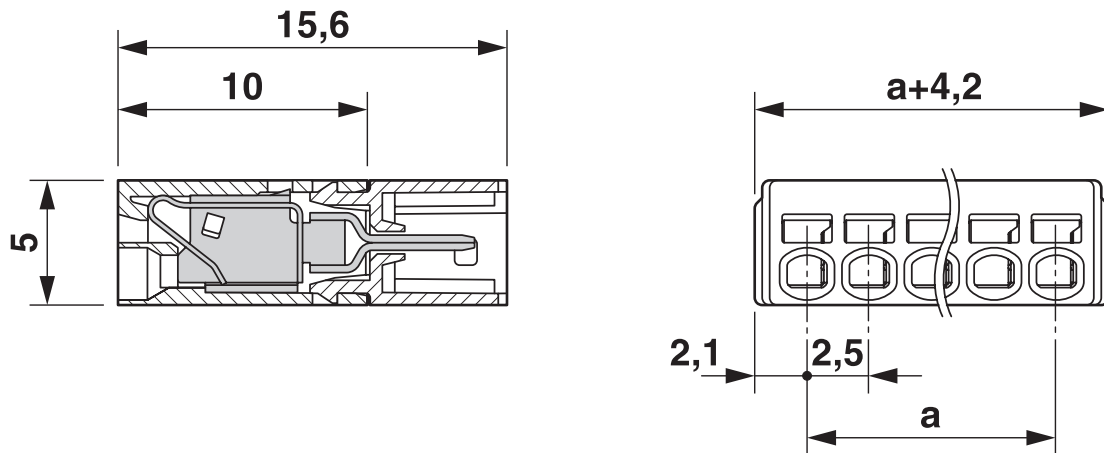
Bemessungsstoßspannung (II/2)	2,5 kV
Mindestwert der Luftstrecke - inhomogenes Feld (II/2)	1,5 mm
Mindestwert der Kriechstrecke (II/2)	1,6 mm

Verpackungsangaben

Verpackungsart	verpackt im Karton
Art der Umverpackung	Karton

Zeichnungen

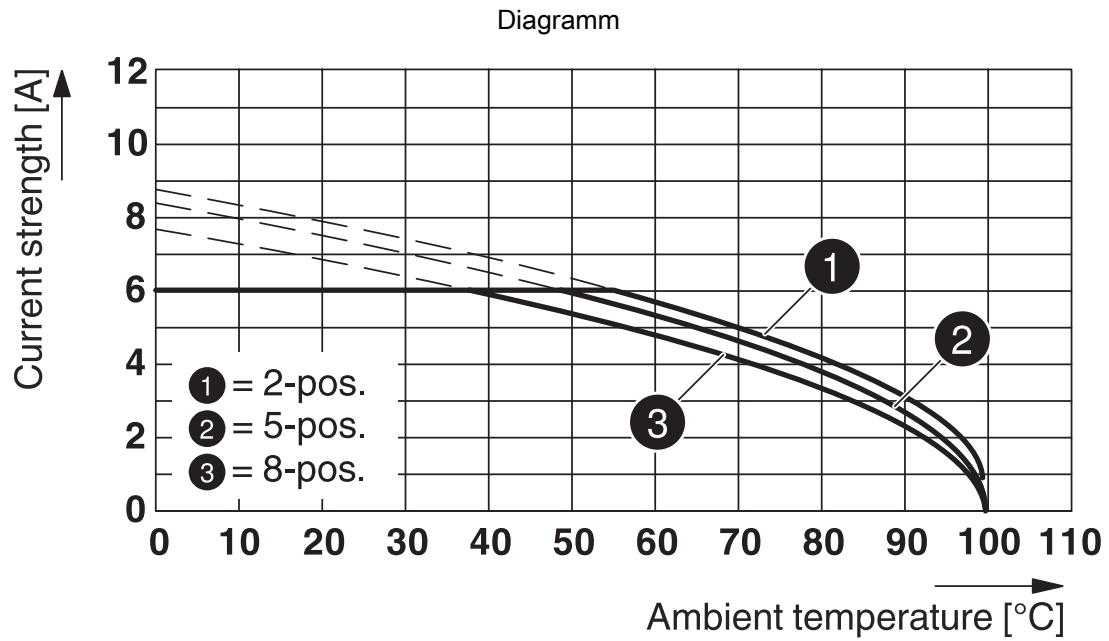
Maßzeichnung



Diagramm



Typ: PTSM 0,5/...-PL-2,5 WH mit PTSM 0,5/...-PI-2,5 WH



Typ: PTSM 0,5/...-PI-2,5 WH mit PTSM 0,5/...-HHI0-2,5-SMD WHR...

PTSM 0,5/ 2-PI-2,5 WH - Leiterplatten-Steckverbinder




1709450


<https://www.phoenixcontact.com/de/produkte/1709450>

Zulassungen

☞ Zum Herunterladen von Zertifikaten besuchen Sie die Produktdetailseite: <https://www.phoenixcontact.com/de/produkte/1709450>

 UL Recognized Zulassungs-ID: E118976-20130619				
	Nennspannung U_N	Nennstrom I_N	Querschnitt AWG	Querschnitt mm^2
B				
	150 V	5 A	26 - 18	-

 cULus Recognized Zulassungs-ID: E60425-20101209				
	Nennspannung U_N	Nennstrom I_N	Querschnitt AWG	Querschnitt mm^2
B				
	150 V	5 A	26 - 20	-

 VDE Zeichengenehmigung Zulassungs-ID: 40048497				
	Nennspannung U_N	Nennstrom I_N	Querschnitt AWG	Querschnitt mm^2
keine				
	160 V	6 A	-	0,14 - 0,5

1709450

<https://www.phoenixcontact.com/de/produkte/1709450>

Klassifikationen

ECLASS

ECLASS-13.0	27460202
ECLASS-15.0	27460202

ETIM

ETIM 9.0	EC002638
----------	----------

UNSPSC

UNSPSC 21.0	39121400
-------------	----------

1709450

<https://www.phoenixcontact.com/de/produkte/1709450>

Environmental product compliance

EU RoHS

Erfüllt die Anforderungen nach RoHS-Richtlinie	Ja, Keine Ausnahmeregelungen
--	------------------------------

China RoHS

Environment friendly use period (EFUP)	EFUP-E
	Keine Gefahrstoffe über den Grenzwerten

EU REACH SVHC

Hinweis auf REACH-Kandidatenstoff (CAS-Nr.)	Kein Stoff mit einem Massenanteil von mehr als 0,1 %
---	--

Phoenix Contact 2025 © - Alle Rechte vorbehalten
<https://www.phoenixcontact.com>

PHOENIX CONTACT Deutschland GmbH
Flachmarktstraße 8
D-32825 Blomberg
+49 52 35/3-1 20 00
info@phoenixcontact.de