

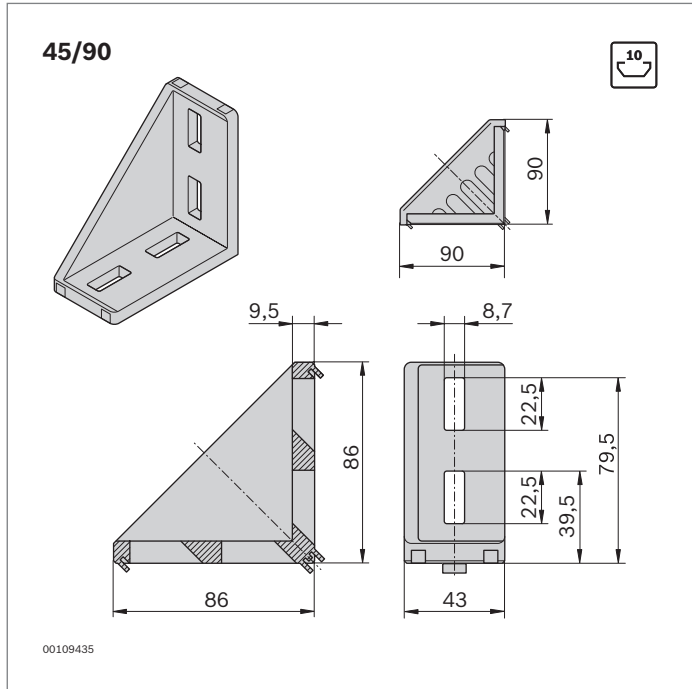
Winkel



- ▶ Winkel mit Zentriernasen für schnelle, exakte und verdrehgesicherte Montage
- ▶ Für die Montage auf Platten oder quer zur Nut lassen sich die Zentriernasen einfach abbrechen
- ▶ Ausführung *designLINE* mit silberner Speziallackierung (RAL 9006) für besonders hochwertiges Design
- ▶ Zwischenstück zur Positionierung von Winkeln in der nächst größeren Nut
- ▶ Nutenstein abgesetzt zur außermittigen Positionierung des Winkels 45/45
- ▶ Abdeckkappe zur Vermeidung von Verschmutzungen, in den Varianten signalgrau (RAL 7004) und schwarz ESD (RAL 9005) erhältlich
- ▶ Profilbearbeitung: Nicht erforderlich

Technische Daten (S. 19-9)

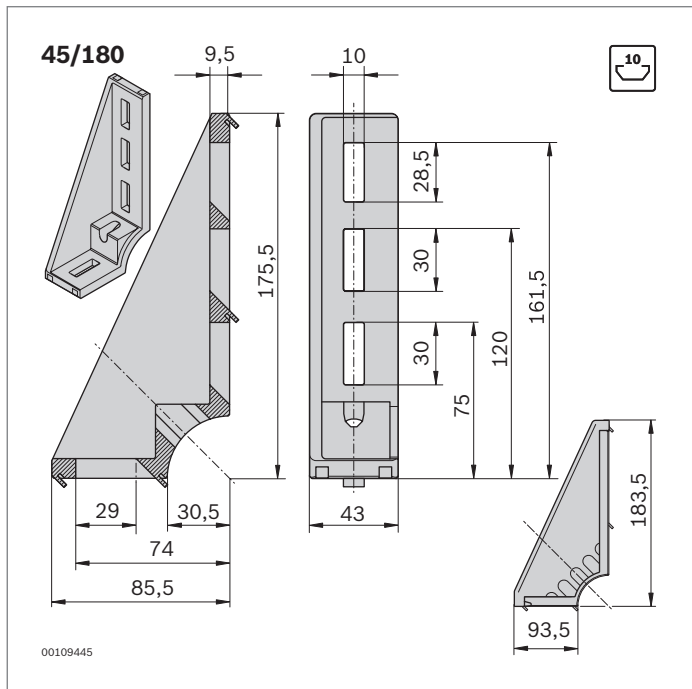
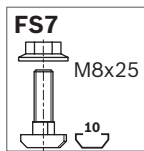
Hinweis: Besonders schnell und einfach lassen sich die Winkel mit den Bundschrauben montieren (S. 3-5)



Typ				
45/90	6000 N	180 Nm	400 Nm	60 Nm

45/90	Nut	ESD		Nr.	FS
Set (Standard)	10 / 10		1	3 842 523 570	4xFS7
Set <i>designLINE</i>	10 / 10		1	3 842 551 607	4xFS7
Winkel (Standard)	10		100	3 842 523 567	
Abdeckkappe, signalgrau			20	3 842 548 864	
Abdeckkappe, schwarz			20	3 842 548 865	

Material: Winkel: Aluminiumdruckguss; gleitgeschliffen
 Winkel *designLINE*: lackiert (RAL 9006)
 Abdeckkappe: PP
 Befestigungsmaterial: Stahl; verzinkt
 Lieferumfang: Set inkl. Befestigungsmaterial (FS)



Typ			
45/180	9000 N	250 Nm	65 Nm

45/180	Nut	ESD		Nr.	FS
Set <i>designLINE</i>	10 / 10		1	3 842 551 608	2xFS7
Winkel (Standard)	10		20	3 842 523 583	
Abdeckkappe, signalgrau			20	3 842 548 866	
Abdeckkappe, schwarz			20	3 842 548 867	

Material: Winkel: Aluminiumdruckguss; gleitgeschliffen
 Winkel *designLINE*: lackiert (RAL 9006)
 Abdeckkappe: PP
 Befestigungsmaterial: Stahl; verzinkt
 Lieferumfang: Set inkl. Befestigungsmaterial (FS)

