

Manomètre à tube manométrique Type 111.12, raccord arrière

Notice technique WIKA PM 01.09

Applications

- Pour tous fluides gazeux et liquides n'obstruant pas le système de mesure et n'attaquant pas les alliages de cuivre
- Pneumatique
- Chauffage, ventilation, climatisation
- Petits compresseurs
- Equipements médicaux

Particularités

- Fiable et économique
- Exécution selon EN 837-1
- Diamètres 40, 50, 63, 80 et 100 mm
- Etendues de mesure jusqu' à 0...400 bar



Manomètre à tube manométrique type 111.12

Description

Exécution

EN 837-1

Diamètres

40, 50, 63, 80 et 100 mm

Classe de précision

2,5

Etendues de mesure

0...0,6 à 0...400 bar
et toutes les étendues pour le vide et le vide-pression

Plage d'utilisation

Charge statique : 3/4 de fin d'échelle
Charge dynamique : 2/3 de fin d'échelle
Momentanément : fin d'échelle

Températures autorisées

Ambiante : -40 ... +60 °C
Fluide : +60 °C maximum

Comportement en température

Erreur d'affichage en cas de divergence de la température normale de + 20 °C sur l'organe moteur:
max. $\pm 0,4 \%$ /10 K de la valeur momentanée

Raccord

Matériau: alliage de cuivre
Raccord vertical selon EN 837-1 /7.3.
40 mm G 1/8 B, surplat 14 mm
50 et 63 mm: G 1/4 B, surplat 14 mm
80 et 100 mm G 1/2 B, surplat 22 mm

Élément de mesure

Matériau: alliage de cuivre
<= 60 bar: en forme d'arc
> 60 bar: en forme hélicoïdale

Mouvement

Alliage de cuivre

Cadran

40, 50 et 63 mm: plastique blanc, avec butée de zéro
80 et 100 mm: duralumin peint en blanc, avec butée de zéro, graduations et chiffres noirs

Aiguille

Plastique noir

Boîtier

Matière plastique noire

100 m: acier peint en noir

Voyant

Plexiglas, clippé

Exécutions spéciales

Pour systèmes de chauffage en circuit fermé

63 et 80 mm

Avec index réglable rouge et secteur vert fermé

Etendue de mesure 0 ... 4 bar, index à 2,5 ou 3 bar

Pour indication de niveau d'eau et chauffage central

80 mm

Etendues de mesure 0 ... 0,6 to 0 ... 40 bar avec

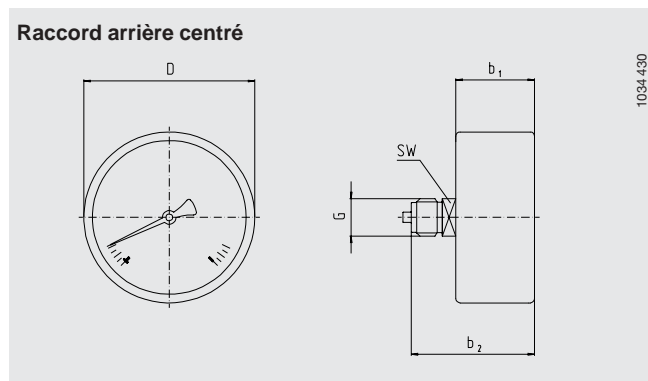
2ème graduation en mCE (mètres de colonne d'eau)

Options

- Classe de précision 1,6
- Autres raccords process
- Boîtier acier peint en noir
- Lunette triangulaire avec étrier de fixation

Dimensions

Exécution standard



Diamètre	Dimensions en mm		D	G	SW	Poids en kg
	$b_1 \pm 0,5$	$b_2 \pm 1$				
40	26	41.8	39	G 1/8 B	14	0.06
50	26.5	47.5	49	G 1/4 B	14	0.07
63	26.5	47	62	G 1/4 B	14	0.08
80	32	49	79	G 1/4 B	14	0.11
100	31	49	99	G 1/4 B	14	0.26

Raccord standard avec filetage et étanchéité selon EN 837-1 / 7.3

Caractéristiques de commande

Type manomètre / Diamètre / Etendue de mesure / Type et position du raccord / Options

Les appareils décrits ci-dessus correspondent de par leur construction, dimensions et matériaux aux règles de l'art actuelles.
Nous nous réservons le droit d'en modifier les spécifications.



WIKAL Instruments

Parc d'Affaires des Bellevues - "Eragny Parc"

Immeuble Colorado

8 rue Rosa Luxembourg - 95610 Eragny-sur-Oise

BP 80261 - 95615 Cergy Pontoise Cedex

Tél : 01 34 30 84 84 Fax : 01 34 30 84 94

<http://www.wika.fr>