

### V3 83169 Estancos Estándar 831690 ref 83169002



- Protección IP67
- Calibres nominales de 0,1A a 10 A/250 VAC
- Calibre mínimo de 1 mA/4 V DC
- Carrera diferencial reducida
- Selección de accesorios de maniobra

#### Referencia

	Tipo	Función	Conexiones
83169002	Estándar 831690	I (inversor)	Salida de hilos a la derecha

#### Características

##### Características eléctricas

Calibre nominal / 250 VAC (A)	8
Calibre térmico / 250 VAC (A)	10

##### Características mecánicas

Fuerza de mando máx. (N)	4,5
Fuerza de relajamiento mínima (N)	1
Fuerza de carrera total máx. (N)	8
Fuerza admisible en el final de carrera máx. (N)	20
Posición de reposo máx. (mm)	15,9
Posición de acción (mm)	14,7 <sup>+ 0,5</sup>
Carrera diferencial máx. (mm)	0,35
Carrera residual de ida mínima (mm)	1
Temperatura ambiente de empleo (°C)	-20 → +85
Duración mecánica (ciclos)	5 x 10 <sup>6</sup>
Distancia entre contactos (mm)	0,4
Masa (g)	30

##### Conexiones

Salida hilos a derecha	D
Salida hilos a izquierda	G
Salida cable	C
Conexión hilos	Hilos flexibles PVC 1 mm <sup>2</sup> , longitud 0,50 m, Ø ext. 2 mm
Conexión cable	PVC 3 x 0,75 mm <sup>2</sup> longitud 0,50 m, Ø ext. 5 mm

#### Características complementarias

##### Componentes

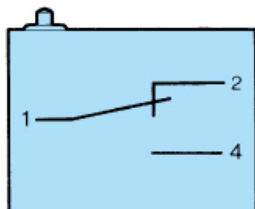
##### Material

- Encapsulado : poliéster UL94 V0
- Contactos : plata/níquel, aleación de oro (binivel)
- Membrana : silicona fluorada

##### Palancas

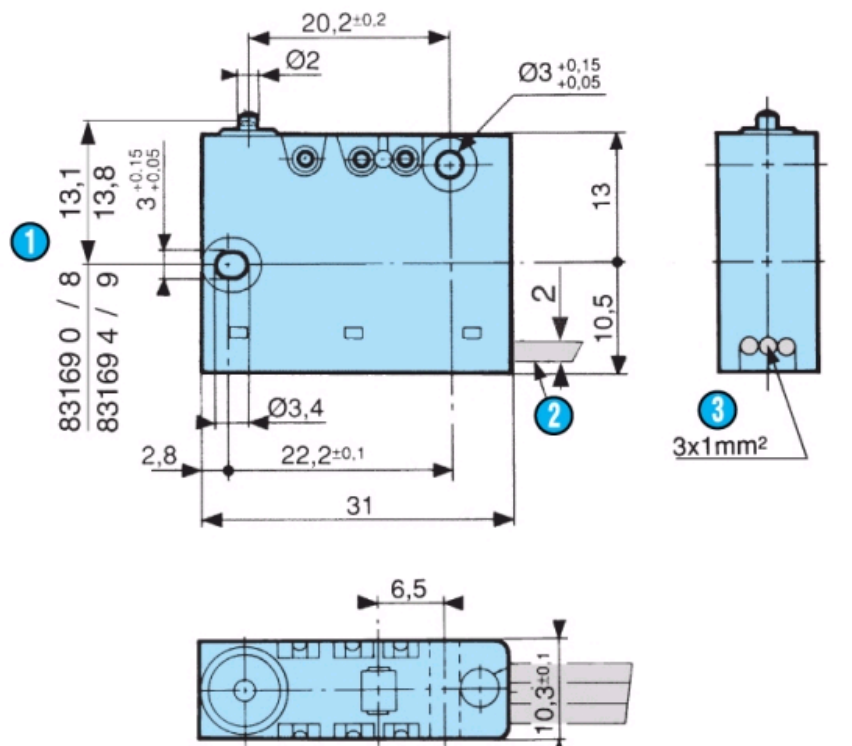
- acero inoxidable
- con rodillo : poliamida
- Pulsador : acero inoxidable

#### Función



#### Dimensiones (mm)

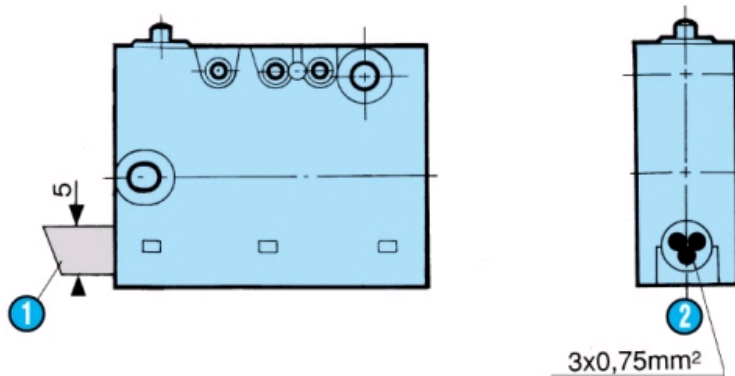
## Salida de hilos



Nº	Referencia
1	PFC = 13,1
2	Salida derecha
3	Hilos de 1 mm <sup>2</sup> 1 = hilo negro (común) 2 = hilo marrón (NC) 4 = hilo azul (NA)

## Dimensiones (mm)

## Salida de cable



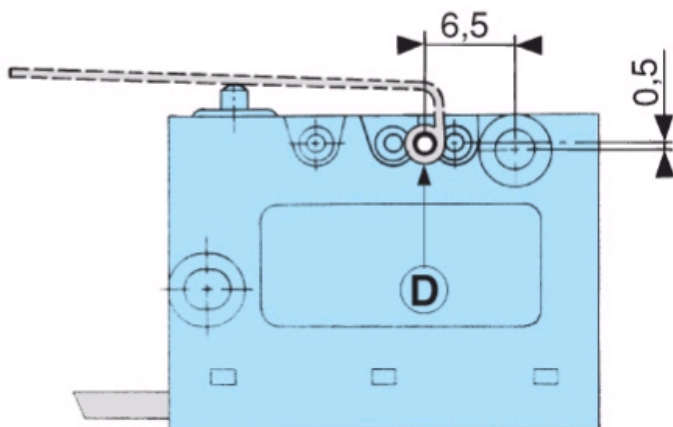
Nº	Referencia
----	------------

①	Salida izquierda
②	Cable 3 x 0,75 mm <sup>2</sup> 1 = hilo negro (común) 2 = hilo marrón (NC) 4 = hilo azul (NA)

## Dimensiones (mm)

## Posición de anclaje palancas

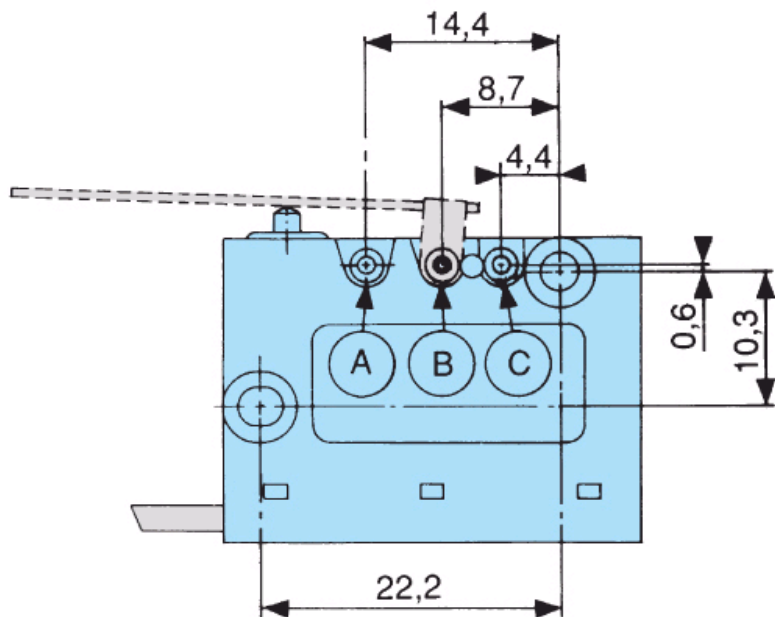
## Palanca de tipo 139



## Dimensiones (mm)

## Posición de anclaje palancas

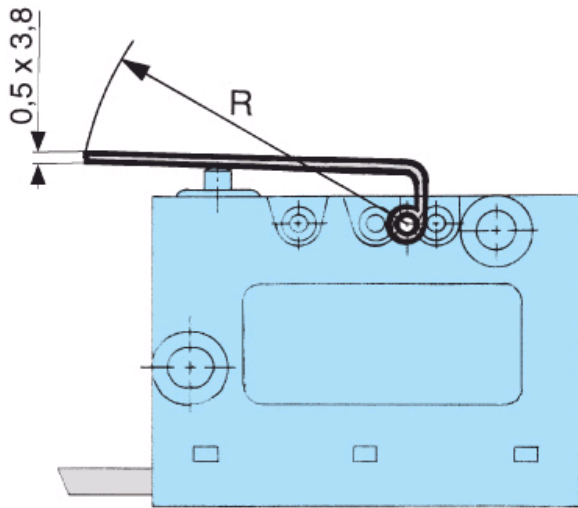
## Palanca de tipo 161



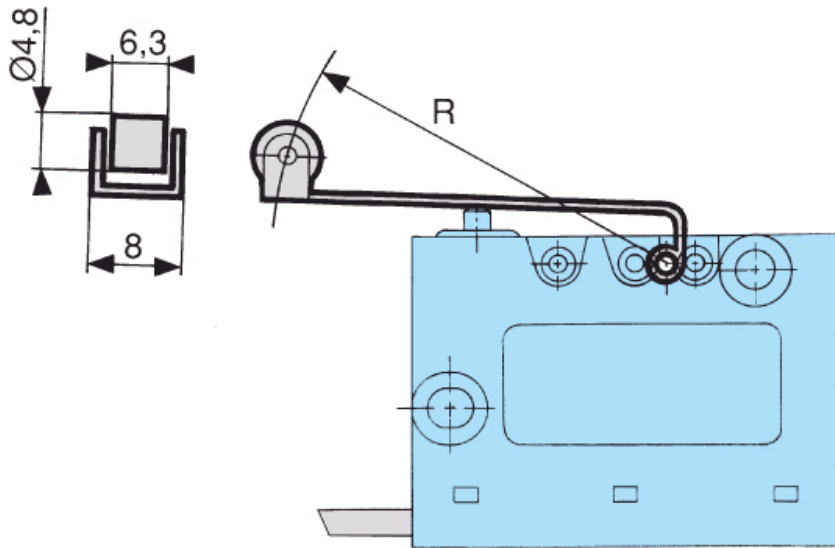
## Dimensiones (mm)

## Accesorios de maniobra

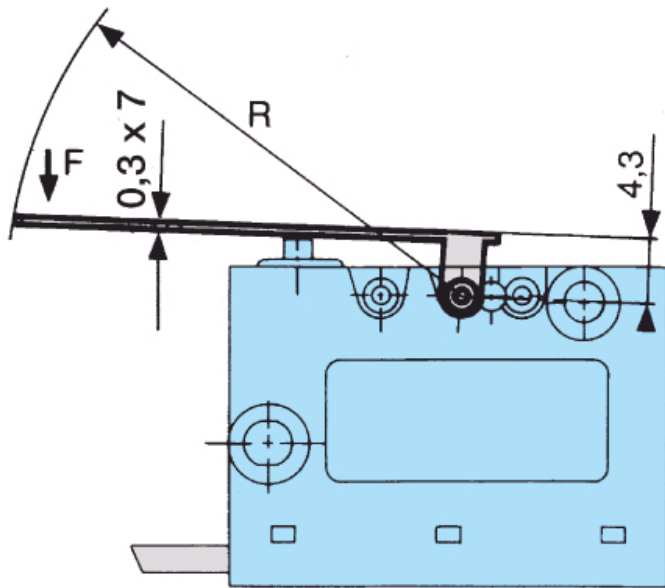
## 139 AX

**Dimensiones (mm)****Accesorios de maniobra**

139 EX

**Dimensiones (mm)****Accesorios de maniobra**

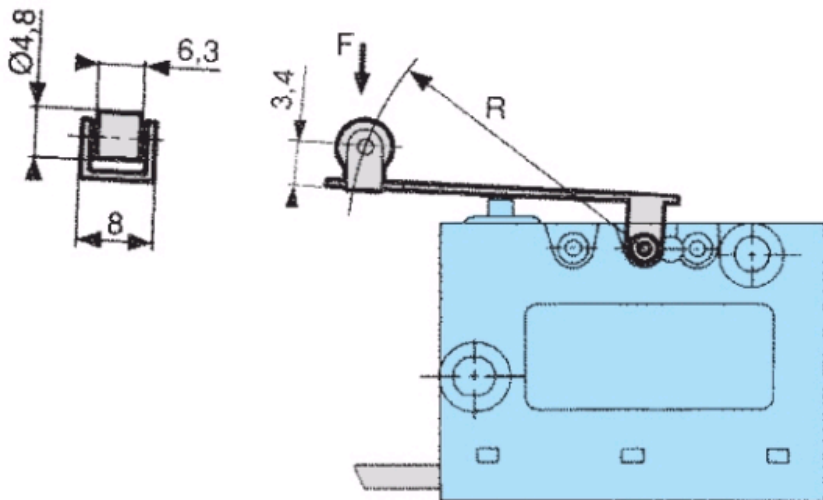
161 A



#### Dimensiones (mm)

#### Accesorios de maniobra

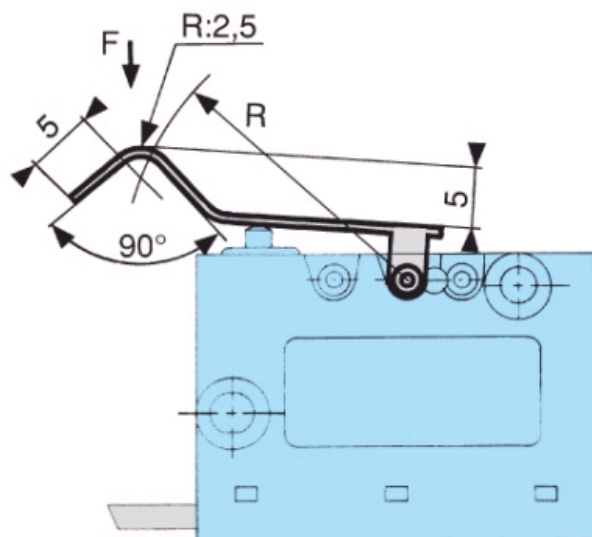
161 E



#### Dimensiones (mm)

#### Accesorios de maniobra

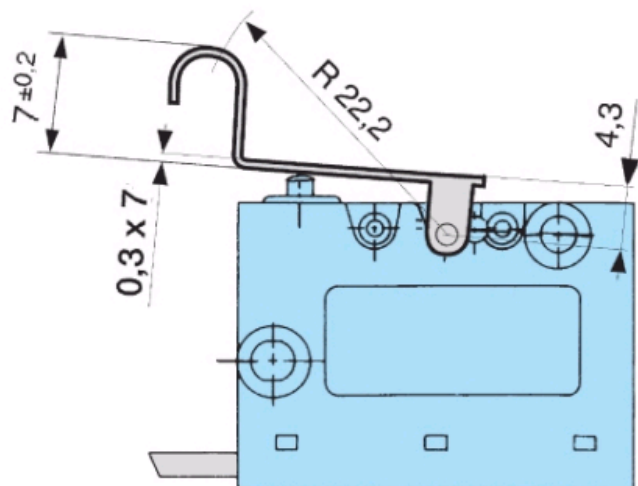
161 F



#### Dimensiones (mm)

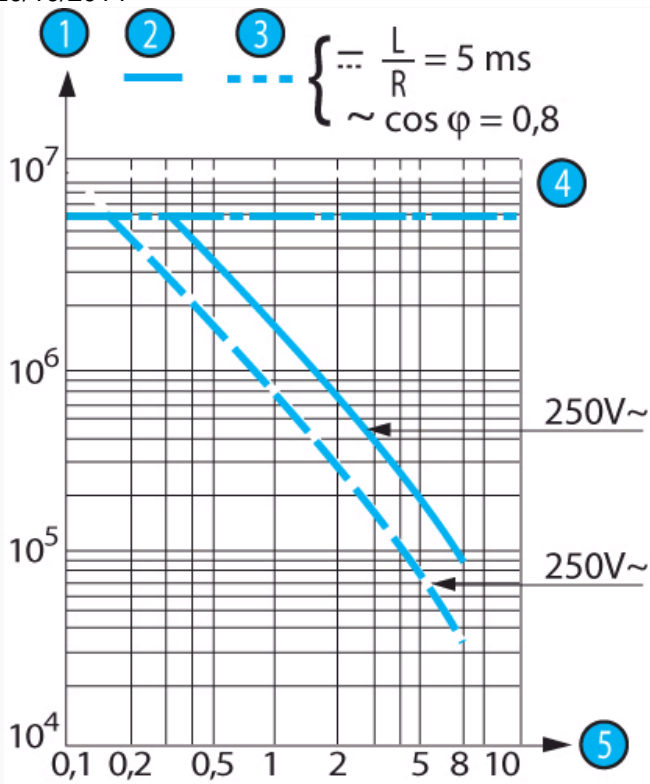
#### Accesorios de maniobra

161 G



#### Curvas

Curva de uso para el tipo 831690



831698 y 831699 binivel Estos modelos se han diseñado para funcionar indistintamente en circuitos de tipo binivel (1 mA 4 V mínimo) o media intensidad (5 A máximo). No obstante, cada producto solo debe conmutar un solo circuito del mismo tipo durante su uso.

Nº	Referencia
1	Número de ciclos
2	Circuito resistente
3	Circuito inductivo
4	Límite de resistencia mecánica
5	Intensidad en amperios

### Esquemas y conexiones

#### Accesorios de maniobra y de montaje

Referencias accesorios de maniobra estándar	79 215 740	70 507 524	79 215 742	70 507 529
Palancas	Lisas 139 AX R29,7 mm**	Con rodillo en el extremo 139 EX R28,7 mm**	Lisas 161A R14,2* - R25,4 mm*	Con rodillo en el extremo 161E R13,6* - R24,1 mm*
Posición de anclaje	D	D	A B	A B C
Fuerza de mando máx.	N	2,5	2,5 4,2	1,4 2,5 3,5
Fuerza de relajación mín.	N	0,4	0,5 1	0,5 1
Carrera diferencial	mm	1,2 - 0,5	0,8 0,4	1,6 0,8 0,6
Referencias accesorios de maniobra estándar	70 507 328	79 218 651		
Palancas	Lisas 161F R22,3 mm*	Con rodillo simulado 161 G*		
Posición de anclaje	A B	A B		
Fuerza de mando máx.	N	1,5 2,6	1,5 2,6	
Fuerza de relajación mín.	N	0,25 0,5	0,25 0,5	
Carrera diferencial	mm	16 0,8	16 0,8	

Sin indicación particular, las palancas lisas y con rodillo se suministran sin montar.

\* Para montaje en fábrica, precisar la posición de anclaje A, B o C.

\*\* Palancas que se montan en fábrica.

Nota : Cuando se monten palancas, se recomienda engrasar el vértice del pulsador del minirruptor.

### Más información

Productos adaptados, consúltenos



- Palancas especiales
- Hilos, cables, haces especiales
- Homologación : UL, cUL