

D-SUBコンタクトサポート - VS-09-ST-DSUB-2P - 1688418

このPDF文書に表示されているデータはフェニックス・コンタクトのオンラインカタログから作成したものです。全データはユーザーマニュアルに記載されています。ダウンロードの規定は有効です
(<http://phoenixcontact.jp/download>)

D-SUBコンタクトキャリア、シェルサイズ1、組合わせたコンタクトx2を収納、コンタクトの種類：ピン、ストレート、3 mm穴で固定、パネル取付けフレームおよびスリーブハウジングVS-09-...用



RoHS

基本情報

| | |
|----------------------|---|
| 梱包 | 10 pc |
| GTIN |  4 017918 818340 |
| GTIN | 4017918818340 |
| 1個あたりの重量 (梱包を含まない) | 4.470 g |
| 関税 | 85366990 |
| 生産国 | ドイツ |
| 注意 | 受注生産 (返品不可) |

技術データ

機械特性

| | |
|-----------|--|
| 極数 | 2 |
| 挿抜回数 | ≥ 500 |
| 接続方法 | 組合わせたコンタクトに接続可能 |
| 取付けタイプ | 穴 |
| タイプ | 09 |
| ハウジングのサイズ | 1 |
| 注の種類 | Order information: |
| 注記 | コンタクトはコンタクトキャリアに付属していません。別途ご注文ください。オスコンタクト1点とメスコンタクト1点どちらもコンタクトキャリアに装着する必要があります。 |

環境条件

| | |
|--------|-------------------|
| 使用周囲温度 | -55 °C ... 125 °C |
|--------|-------------------|

材質のデータ

D-SUBコンタクトサポート - VS-09-ST-DSUB-2P - 1688418

技術データ

材質のデータ

| | |
|-------------|-----------------|
| UL94難燃性クラス | V0 |
| ハウジングの材質 | スチール製、黄色クロメート処理 |
| コンタクトキャリア材質 | PBTP |
| コンタクト表面材質 | ニッケルを金メッキ |

電気特性

| | |
|----|---|
| 極数 | 2 |
|----|---|

基準と規格

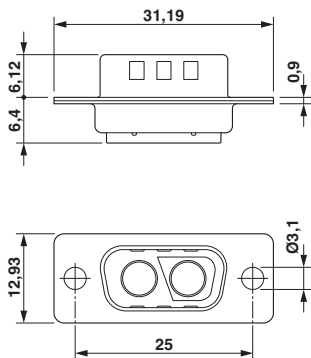
| | |
|------------|----|
| UL94難燃性クラス | V0 |
|------------|----|

Environmental Product Compliance

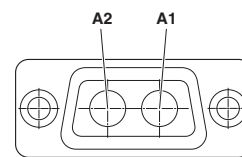
| | |
|------------|-------------------------|
| China RoHS | 環境に優しい使用期間：無期限 = EFUP-e |
| | 閾値を超える有害物質はありません |

図面

外形寸法



配線図



D-SUBコンタクトキャリア

分類

eCl@ss

| | |
|------------|----------|
| eCl@ss 4.0 | 27140816 |
| eCl@ss 4.1 | 27260701 |
| eCl@ss 5.0 | 27260701 |
| eCl@ss 5.1 | 27261200 |
| eCl@ss 6.0 | 27261200 |
| eCl@ss 7.0 | 27440302 |
| eCl@ss 8.0 | 27440302 |
| eCl@ss 9.0 | 27440205 |

D-SUBコンタクトサポート - VS-09-ST-DSUB-2P - 1688418

分類

ETIM

| | |
|----------|----------|
| ETIM 2.0 | EC000437 |
| ETIM 3.0 | EC000437 |
| ETIM 4.0 | EC000438 |
| ETIM 5.0 | EC001132 |
| ETIM 6.0 | EC000438 |

UNSPSC

| | |
|---------------|----------|
| UNSPSC 6.01 | 31261501 |
| UNSPSC 7.0901 | 31261501 |
| UNSPSC 11 | 31261501 |
| UNSPSC 12.01 | 31261501 |
| UNSPSC 13.2 | 39121522 |

認証

認証

認証

UL Recognized / EAC

防爆認証

認証の詳細

| | | | |
|---------------|--|---|---------------|
| UL Recognized | | http://database.ul.com/cgi-bin/XYV/template/LISEXT/1FRAME/index.htm | FILE E 118976 |
|---------------|--|---|---------------|

| | | |
|-----|--|---------|
| EAC | | B.01742 |
|-----|--|---------|

アクセサリ

アクセサリ

ねじコンタクト

D-SUBコンタクトサポート - VS-09-ST-DSUB-2P - 1688418

アクセサリ

D-SUB電源コンタクト - VS-ST-SC-2,6 - 1655483



電源コンタクト、D-SUB組合せインサート用、ネジ接続、ピン、ストレート、定格電流20 A、金メッキ

D-SUB電源コンタクト - VS-BU-SC-2,6 - 1655470



電源コンタクト、D-SUB組合せインサート用、ネジ接続、ソケット、ストレート、定格電流20 A、金メッキ

はんだコンタクト

D-SUB同軸コンタクト - VS-ST-KX-50-RG178 - 1655506



同軸コンタクト、D-SUB組合せインサート用、ソルダーカップ、ピン、ストレート、RG -178ケーブル用、金メッキ

D-SUB同軸コンタクト - VS-ST-KX-50-RG174 - 1655548



同軸コンタクト、D-SUB組合せインサート用、ソルダーカップ、ピン、ストレート、RG 174ケーブル用、金メッキ

D-SUB同軸コンタクト - VS-ST-KX-50-RG58 - 1655580



同軸コンタクト、D-SUB組合せインサート用、ソルダーカップ、ソケット、ストレート、RG 58ケーブル用、金メッキ

D-SUBコンタクトサポート - VS-09-ST-DSUB-2P - 1688418

アクセサリ

D-SUB同軸コンタクト - VS-ST-KX-75-RG179/187 - 1655629



同軸コンタクト、D-SUB組合せインサート用、ソルダーカップ、ピン、ストレート、RG 179/187ケーブル用、金メッキ

D-SUB電源コンタクト - VS-ST-LK-3,6/22,4/2,6 - 1688243



電源コンタクト、D-SUB組合せインサート用、ピン、ソルダーカップ、ストレート、定格電流20 A、金メッキ

D-SUB電源コンタクト - VS-ST-LK-3,6/22,4/4,6 - 1688269



電源コンタクト、D-SUB組合せインサート用、ピン、ソルダーカップ、ストレート、定格電流40 A、金メッキ

D-SUB同軸コンタクト - VS-BU-KX-50-RG178 - 1655496



同軸コンタクト、D-SUB組合せインサート用、ソルダーカップ、ソケット、ストレート、RG -178ケーブル用、金メッキ

D-SUB同軸コンタクト - VS-BU-KX-50-RG174 - 1655535



同軸コンタクト、D-SUB組合せインサート用、ソルダーカップ、ソケット、ストレート、RG 174ケーブル用、金メッキ

D-SUBコンタクトサポート - VS-09-ST-DSUB-2P - 1688418

アクセサリ

D-SUB同軸コンタクト - VS-BU-KX-50-RG58 - 1655577



同軸コンタクト、D-SUB組合せインサート用、ソルダーカップ、ピン、ストレート、RG 58ケーブル用、金メッキ

D-SUB同軸コンタクト - VS-BU-KX-75-RG179/187 - 1655616



同軸コンタクト、D-SUB組合せインサート用、ソルダーカップ、ソケット、ストレート、RG 179/187ケーブル用、金メッキ

D-SUB電源コンタクト - VS-BU-LK-3,6/22,8/2,6 - 1688256



電源コンタクト、D-SUB組合せインサート用、ソケット、ソルダーカップ、ストレート、定格電流20 A、金メッキ

コンタクトインサート - VS-BU-LK-3,6/22,8/4,6 - 1688272



電源コンタクト、D-SUB組合せインサート用、ソケット、ソルダーカップ、ストレート、定格電流40 A、金メッキ

スリーブハウジング

D-SUBスリーブハウジング - CUC-DST-GZNI-S/DSSC9 - 1419722



D-SUBスリーブハウジング、保護等級: IP20、部材: 亜鉛ダイカスト、ケーブル引込口: ストレート、ハウジングのサイズ: 1、色: 地色

D-SUBコンタクトサポート - VS-09-ST-DSUB-2P - 1688418

アクセサリ

D-SUBスリーブハウジング - CUC-DST-GZNI-S/DSFL9 - 1419746



D-SUBスリーブハウジング、保護等級: IP20、部材: 亜鉛ダイカスト、ケーブル引込口: ストレート、ハウジングのサイズ: 1、色: 地色、スナップフィットロック

D-SUBスリーブハウジング - CUC-DST-GZNI-A/DSSC9 - 1419723



D-SUBスリーブハウジング、保護等級: IP20、部材: 亜鉛ダイカスト、ケーブル引込口: アンゲル、ハウジングのサイズ: 1、色: 地色

D-SUBスリーブハウジング - CUC-DST-GZNI-A/DSFL9 - 1419754



D-SUBスリーブハウジング、保護等級: IP20、部材: 亜鉛ダイカスト、ケーブル引込口: アンゲル、ハウジングのサイズ: 1、色: 地色、スナップフィットロック

D-SUBスリーブハウジング - CUC-DST-GPME-S/DSSC9 - 1419705



D-SUBスリーブハウジング、保護等級: IP20、部材: ABS、金属メッキ、ケーブル引込口: ストレート、ハウジングのサイズ: 1、色: 地色

D-SUBスリーブハウジング - CUC-DST-GPME-S/DSFL9 - 1419729



D-SUBスリーブハウジング、保護等級: IP20、部材: ABS、金属メッキ、ケーブル引込口: ストレート、ハウジングのサイズ: 1、色: 地色、スナップフィットロック

D-SUBコンタクトサポート - VS-09-ST-DSUB-2P - 1688418

アクセサリ

D-SUBスリーブハウジング - CUC-DST-GPME-A/DSSC9 - 1419706



D-SUBスリーブハウジング、保護等級: IP20、部材: ABS、金属メッキ、ケーブル引込口: アンゲル、ハウジングのサイズ: 1、色: 地色