



Hauptmerkmale

Produktserie	Phaseo
Produkt oder Komponententyp	Spannungsversorgung
Typ der Stromversorgung	Getaktete Regelung
Eingangsspannung	100...240 V AC Phase zu Phase, Bedienpulte: L1-L2 100...240 V AC Einzelphase, Bedienpulte: N-L1 120...250 V DC
Ausgangsspannung	24 V DC
Nennleistung in W	7 W
Eingangsschutztyp	Integrierte Sicherung (nicht austauschbar)
Stromversorgungs-Ausgangsstrom	0,3 A
Ausgangsschutztyp	Gegen Kurzschlüsse Thermisch
Umgebungstemperatur bei Betrieb	-25-55 °C ohne 55-70 °C mit

Zusatzmerkmale

Eingangsspannungsgrenzen	85...264 V
Netzwerkfrequenz	47...63 Hz
Einschaltstrom	20 A
Cos phi	0.5
Wirkungsgrad	78 %
Ausgangsspannungsgrenzen	22,2-28,8 V einstellbar
Verlustleistung in W	2 W
Leistungsaufnahme	0,18 A bei 240 V 0,25 A bei 100 V
Netz- und Lastregelung	+/- 3 %
Restwelligkeit	250 mV
Haltezeit	>= 10 ms bei 100 V >= 150 ms bei 230 V
Anschlüsse - Klemmen	Klemmleisten Typ für Anschluss Eingang, Verbindungskapazität: 2 x 0,14-2 x 2,5 mm ² AWG 26-AWG 14 Klemmleisten Typ für Ausgangsleitung, Verbindungskapazität: 2 x 0,14-2 x 2,5 mm ² AWG 26-AWG 14

Beschriftung	CE
Montagehalterung	35 x 15 mm symmetrische DIN-Schiene 35 x 7,5 mm symmetrische DIN-Schiene Platte 2 Schrauben, Durchmesser: 4 mm
Betriebsart	Vertikal
Aufstellungshöhe	2000 m
Ausgangskoppler	Parallel Serie
Testbezeichnung	Oberwellenstromemission entspricht EN/IEC 61000-3-2 Leitungsemissionen in der Stromversorgungsleitung entspricht EN 55022 Klasse B Elektrostatische Entladungen entspricht EN/IEC 61000-4-2 Emission entspricht EN 50081-1 Induziertes elektromagnetisches Feld entspricht EN/IEC 61000-4-6 Primäre Unterbrechung entspricht IEC 61000-4-11 Abgestrahltes elektromagnetisches Feld entspricht EN/IEC 61000-4-3 Strahlungsemissionen entspricht EN 55022 Klasse B Schneller Störimpuls entspricht IEC 61000-4-4 Spitze entspricht EN/IEC 61000-4-5
Status-LED	1 LED grün für Ausgangsspannung
Tiefe	59 mm
Höhe	100 mm
Breite	36 mm
Produktgewicht	0,1 kg

Montage

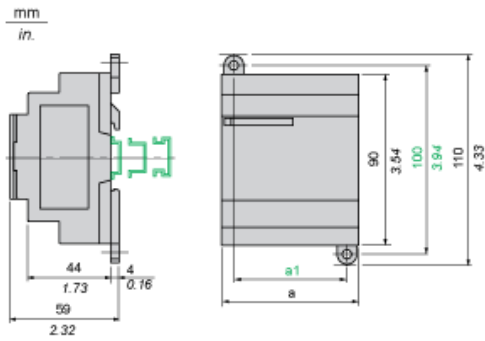
Produktzertifizierungen	CCSAus CSA 22-2 No 950 CULus 508 TUV 60950-1 RCM EAC KC
Normen	UL 508 CSA C22.2 Nr. 60950-1
Umgebungsbedingungen	EMC entspricht EN 55022 Klasse B EMC entspricht EN 61000-6-3 EMC entspricht EN/IEC 61000-6-2 EMC entspricht EN/IEC 61204-3 Sicherheit entspricht EN/IEC 60950-1 Sicherheit entspricht SELV
Schutzart (IP)	IP20 entspricht EN/IEC 60529
Umgebungstemperatur bei Lagerung	-40-70 °C
Relative Feuchtigkeit	0-90 % während des Betriebs 0-95 % bei Lagerung
Überspannungskategorie	Klasse II entspricht VDE 0106-1
Spannungsfestigkeit	Zwischen Eingang und Ausgang
MTBF reliability	561085 H mit MIL-HDBK-217F calculation method

Vertragliche Gewährleistung

Periode	18 Monate
---------	-----------

Getaktete Schaltnetzteile

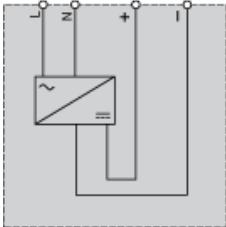
Abmessungen



	a in mm	a in in.	a1 in mm	a1 in in.
ABL8MEM05040	54	2,12	42	1,65
ABL8MEM12020	54	2,12	42	1,65
ABL8MEM24003	36	1,41	24	0,94
ABL8MEM24006	36	1,41	24	0,94
ABL8MEM24012	54	2,12	42	1,65
ABL7RM24025	74	2,91	60	2,36

Getaktetes Schaltnetzteil

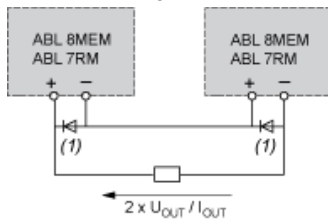
Interner Verdrahtungsplan



Getaktete Schaltnetzteile

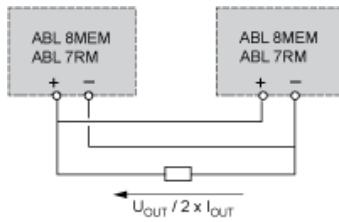
Serielle oder Parallelschaltung

Reihenschaltung



(1) 2 Schottky-Dioden $I_{min} = I_n$ in der Spannungsversorgung und $V_{min} = 50 V$.

Parallelschaltung



Family	Serie	Parallel
ABL 7RM/8MEM	max. 2 Produkte	max. 2 Produkte

HINWEIS: Eine serielle oder Parallelschaltung wird nur für Geräte mit identischen Bestellnummern empfohlen.

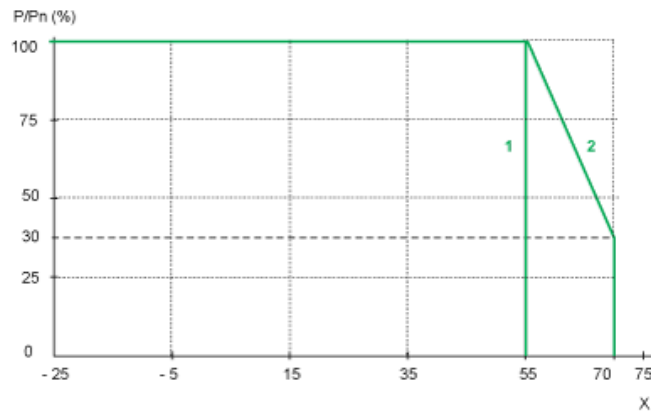
Getaktete Schaltnetzteile

Leistungsminderung (Derating)

Die Umgebungstemperatur ist ein wichtiger Faktor, der zur Reduzierung der Leistung einer elektronischen Spannungsversorgung im Dauerbetrieb führen kann. Eine zu hohe Temperatur an den elektronischen Bauelementen reduziert ihre Lebensdauer beträchtlich.

Die Bemessungs-Umgebungstemperatur der modularen Spannungsversorgungen Phaseo beträgt 55 °C. Bei höheren Temperaturen ist eine Leistungsreduzierung notwendig, bis zu einer maximalen Temperatur von 70 °C (mit Ausnahme der Ausführung ABL7RM24025).

Das nachfolgende Diagramm gibt die Leistung als prozentualen Anteil der Nennleistung an, die eine Spannungsversorgung im Dauerbetrieb in Abhängigkeit von der Umgebungstemperatur liefern kann.



- X Maximale Betriebstemperatur (°C)
- (1) Mit einem ABL7RM24025
- (2) Mit einem ABL8MEM.....