

特点

- 适合标准的 Ir 切口
- 可从正面或背面安装
- 低后部轮廓可确保节省空间
- 亚光黑表面框架

RS Pro 接头、面板安装、插座到插座 2.0 b 到 a、插入式、直向双端口

RS 号: 907-5628



RS 认证产品为您提供所有产品类别的专业品质部件。我们的产品系列经过工程师测试、提供与杰出品牌相当的质量、而无需支付高昂的价格。

此款金属 USB 馈通连接器由备受信赖的 RS PRO 推出，它拥有专为适用标准 XLR 格式底盘设计的坚固面板，因此它可连接和适应不同的 USB 类型。

此系列中提供：

907-5621 - usb 3.0 a 至 a 馈通连接器、带埋头螺钉孔
907-5624 - usb 3.0 b 至 a 馈通连接器、带埋头螺钉孔。
907-5628 - usb 2.0 b 至 a 馈通连接器、带埋头螺钉孔。
907-5630 - usb 2.0 a 至 b 馈通连接器、带埋头螺钉孔
907-5637 - usb 2.0 b 至 a 馈通连接器、带埋头螺钉孔
916-0215 - usb 3.0 a 至 a 馈通连接器
916-0224 - usb 3.0 b 至 a 馈通连接器
916-0227 - usb 2.0 b 至 a 馈通连接器
916-0221. - usb 2.0 a 至 a 馈通连接器
916-0230 - usb 2.0 a 至 b 馈通连接器

一般规格

性别	包容式对包容式
安装类型	面板安装
usb 类型	b 至 a
终止方法	插入
usb 版本	2.0
身体方向	直向
端口数	2
触点材料	金属
颜色	黑色
插入材料	ABS
框架材料	镀镍锌压铸
外壳材料	镀镍钢
应用	计算机、平板电脑、游戏机、智能电视、dvd 和蓝光播放器

电气规格

额定电流	最大 1.5 安培
额定电压	30Vac
触点电阻	50mΩ μ a 最大值
绝缘电阻	20mΩ 分钟
介电耐电压	500Vac

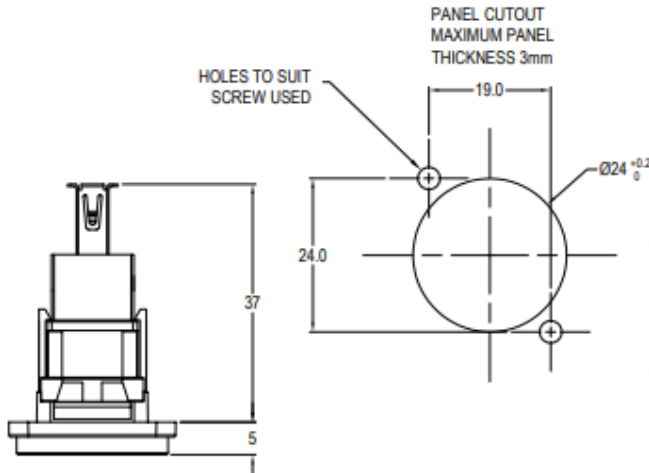
操作环境规格

最低工作温度	-20.0°C
最高工作温度	50°C

认证

合规性 / 认证	rohs
----------	------



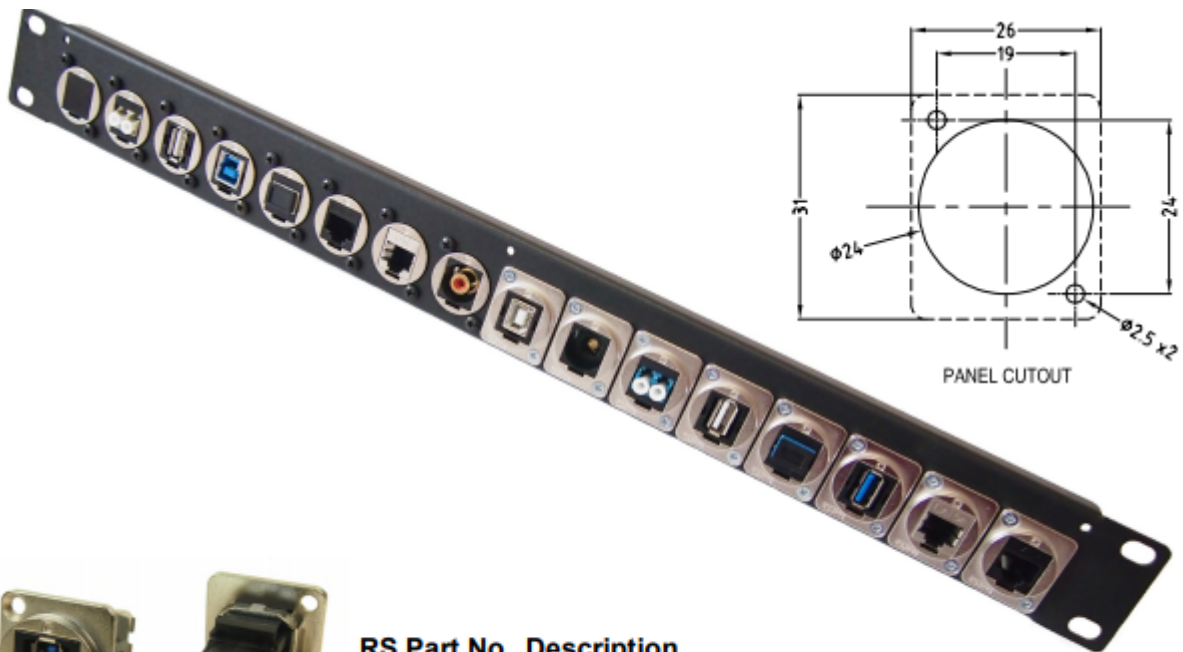
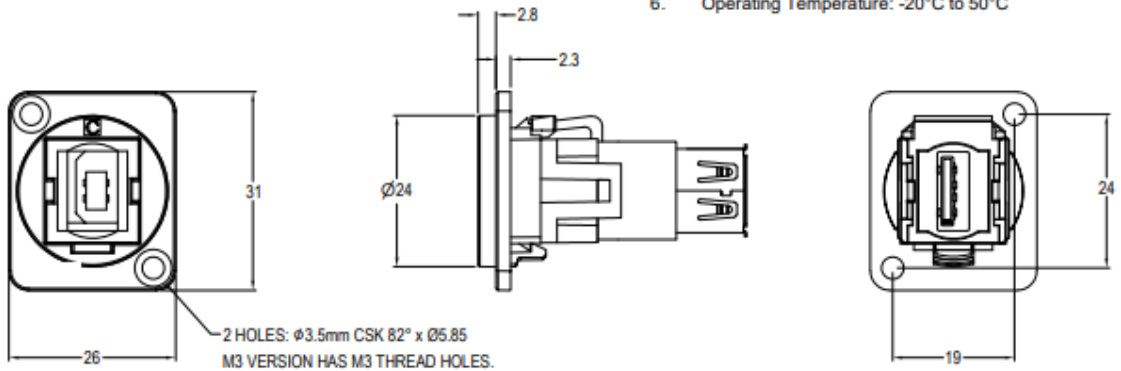


Material:

1. Insert: ABS
2. Frame: Nickel plated zinc diecast
3. Shell: Nickel plated steel
4. Contacts: Gold Plated

Notes:

1. Voltage rating: 30V AC
2. Current rating: 1.5 A max
3. Contact resistance: 50mΩ max
4. Insulation resistance: 20MΩ min
5. Dielectric withstanding voltage: 500V AC
6. Operating Temperature: -20°C to 50°C



RS Part No. Description
907-5621 USB 3.0 A to USB 3.0 A, Nickel Plated, CSK hole.



RS Part No. Description
907-5624 USB 3.0 B to USB 3.0 A, Nickel Plated, CSK hole.



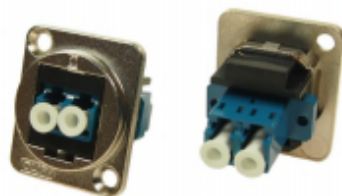
RS Part No. Description
907-5628 USB 2.0 B to USB 2.0 A, Nickel Plated, CSK hole.



RS Part No. Description
907-5637 USB 2.0 A to USB 2.0 A, Nickel Plated, CSK hole.



RS Part No. Description
907-5630 USB 2.0 A to USB 2.0 B, Nickel Plated, CSK hole.



RS Part No. Description
907-5634 LC Duplex SM adaptor, Nickel Plated, CSK Hole



RS Part No. Description
907-5643 LC Duplex MM, Nickel Plated, CSK Hole



RS Part No. Description
907-5646 SC Simplex SM, Nickel Plated, CSK Hole

		RS Part No. 907-5640	Description SC Simplex MM, Nickel Plated, CSK Hole
		RS Part No. 907-5659	Description Toslink, CSK Hole
		RS Part No. 907-5652	Description UTP Cat5e RJ45-RJ45, CSK Hole
		RS Part No. 907-5656	Description FTP Cat5e RJ45-RJ45, Shielded, CSK Hole
		RS Part No. 907-5665	Description UTP Cat6 RJ45-RJ45, CSK Hole
		RS Part No. 907-5668	Description FTP Cat6 RJ45-RJ45, Shielded, CSK Hole
		RS Part No. 907-5662	Description RCA Phono RED, CSK Hole
		RS Part No. 907-5671	Description RCA Phono WHITE, CSK Hole



RS Part No. **Description**
907-5674 RCA Phono YELLOW, CSK Hole



RS Part No. **Description**
907-5678 Blanking Plate, CSK Hole