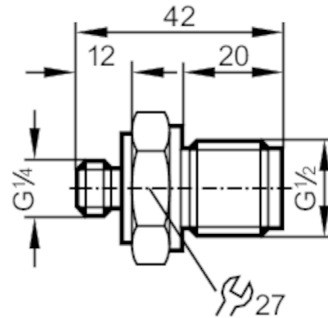


# E30050



## Raccords à visser pour capteurs de process

ADAPT KPL/PJ4/X/G1/4A / /



### Application

Tenue en pression	200 bar	20 MPa
-------------------	---------	--------

### Tests / homologations

Directive relative aux équipements sous pression	Une classification éventuelle selon DESP dépend de l'application et est à effectuer par l'utilisateur / l'exploitant.
Consignes de sécurité	La compatibilité du fluide et du matière du produit doit être vérifiée dans toutes les applications.

### Données mécaniques

Poids [g]	102,7
Matières	inox (1.4305/303); Joint d'étanchéité: FKM
Raccordement capteurs	G 1/4
Raccord process	taroudage G 1/2

### Remarques

Unité d'emballage	1 pièces
-------------------	----------