

Convertidor medición termorresistencias - MINI MCR-SL-PT100-UI-SP-NC - 2864286

Tenga en cuenta que los datos indicados aquí proceden del catálogo en línea. Los datos completos se encuentran en la documentación del usuario. Son válidas las condiciones generales de uso de las descargas por Internet. (<http://phoenixcontact.es/download>)



Convertidor de temperatura MCR para sensores de temperatura Pt 100, configurable a través de interruptor DIP, con conexión por resorte, sin preconfigurar

Descripción del artículo

El MINI MCR-SL-PT100-UI... de 6,2 mm de ancho es un convertidor de temperatura configurable con separación de 3 vías. Es apropiado para la conexión de termorresistencias Pt 100 según IEC 60751 en técnica de conexión de 2, 3 y 4 conductores.

En el lado de salida se dispone de las señales analógicas normalizadas 0...20 mA, 4...20 mA, 0...10 V, 0...5 V, 1...5 V, 10...0 V, 20...0 mA o 20...4 mA separadas galvánicamente.

Los interruptores DIP accesibles por el lado de la carcasa permiten la configuración de los siguientes parámetros:

- Técnica de conexión
- Margen de temperatura a medir
- Señal de salida, así como
- Tipo de evaluación de errores


La alimentación de tensión (19,2 V DC hasta 30 V DC) puede realizarse opcionalmente a través de los bornes de conexión de los módulos o, de forma combinada, a través del conector para carriles simétricos.

Sus ventajas

- ✓ Posibil. aliment. energía a través elemento de pie (TBUS)
- ✓ Para sensores Pt 100 2, 3 ó 4 conduct. según IEC 60751
- ✓ Señalización errores con LED diagnóstico y señal analógica
- ✓ Margen medición temperat. de -150 °C a 850 °C
- ✓ Señales de entrada y salida configurables con interruptor DIP
- ✓ Separación de 3 vías
- ✓ Señales Pt 100 a señales norm.
- ✓ Convertidor de temperatura compacto para separación galvánica, conversión, amplificación y filtrado



Datos mercantiles

Unidad de embalaje	1 pcs
EAN	 4 017918 974824
EAN	4017918974824
Peso por unidad (sin incluir el embalaje)	67,500 g

Convertidor medición termorresistencias - MINI MCR-SL-PT100-UI-SP-NC - 2864286

Número de tarifa arancelaria	85437090
País de origen	Alemania
Clave de venta	CK1221

Datos técnicos

Medidas

Anchura	6,2 mm
Altura	93,1 mm
Profundidad	102,5 mm

Condiciones ambientales

Temperatura ambiente (servicio)	-20 °C ... 65 °C
Temperatura ambiente (almacenamiento / transporte)	-40 °C ... 85 °C
Inmunidad a interferencias	EN 61000-6-2 Durante las interferencias pueden producirse ligeras desviaciones.

Datos de entrada

Configurable/Programable	Sí
Tipos de sensor utilizables (RTD)	Pt 100 (IEC 60751/EN 60751)
Corriente para alimentación de sensores	1 mA (Constante)
Técnica de conexión	2, 3, 4 conductores

Datos de salida

Número de salidas	1
Configurable/Programable	Sí, sin configurar
Señal de salida tensión	0 V ... 10 V
	10 V ... 0 V
	0 V ... 5 V
	1 V ... 5 V
Señal de salida corriente	0 mA ... 20 mA
	20 mA ... 0 mA
	20 mA ... 4 mA
	4 mA ... 20 mA
Tensión de salida máx.	aprox. 12,5 V
Corriente máx. de salida	23 mA
Corriente de cortocircuito	aprox. 10 mA
Carga/Carga de salida Salida de tensión	$\geq 10 \text{ k}\Omega$
Carga/Carga de salida Salida de corriente	$< 500 \Omega$ (con 20 mA)
Ripple	$< 20 \text{ mV}_{PP}$ (en 500 Ω)
	$< 20 \text{ mV}_{PP}$ (en 500 Ω)

Alimentación

Tensión nominal de alimentación	24 V DC
Tensión de alimentación	19,2 V DC ... 30 V DC (Para puentear la tensión de alimentación puede utilizarse el conector de bus para carril simétrico (ME 6,2 TBUS-2 1,5/5-

Convertidor medición termorresistencias - MINI MCR-SL-PT100-UI-SP-NC - 2864286

Datos técnicos

Alimentación

	ST-3,81 GN, código 2869728), que puede encajarse en el carril de 35 mm según EN 60715)
Absorción de corriente máxima	< 21 mA (con 24 V DC)
Consumo de potencia	< 500 mW

Datos de conexión

Tipo de conexión	Conexión por resorte
Longitud a desaislar	8 mm
Sección de conductor rígido	0,2 mm ² ... 2,5 mm ²
Sección de conductor flexible	0,2 mm ² ... 2,5 mm ²
Sección de conductor AWG	24 ... 12

Generalidades

Número de canales	1
Error de transmisión del alcance de medición ajustado	((100 K / alcance de medición ajustado [K]) + 0,1) %
Error de transmisión del alcance de medición completo	≤ 0,2 %
Coefficiente de temperatura máximo	< 0,02 %/K
Circuito de protección	Protección contra transitorios
Separación galvánica	Aislamiento básico según EN 61010
Categoría de sobretensiones	II
Grado de polución	2
Tensión de aislamiento de dimensionamiento	50 V AC/DC
Tensión de prueba Entrada/salida/alimentación	1,5 kV (50 Hz, 1 min)
Compatibilidad electromagnética	Conformidad con la directiva CEM
Emisión de interferencias	EN 61000-6-4
Inmunidad a interferencias	EN 61000-6-2 Durante las interferencias pueden producirse ligeras desviaciones.
Color	verde
Material carcasa	PBT
Posición para el montaje	discrecional
Indicaciones de montaje	Para puentear la tensión de alimentación puede utilizarse el conector T, que puede encajarse en el carril simétrico de 35 mm según EN 60715
Conformidad	Conformidad CE
ATEX	# II 3 G Ex nA IIC T4 Gc X
UL, EE.UU. / Canadá	UL 508 Recognized
	Class I, Div. 2, Groups A, B, C, D T5
GL	GL EMC 2 D
Protección contra incendios para vehículos sobre carriles (DIN EN 45545-2) R22	HL 1 - HL 2
Protección contra incendios para vehículos sobre carriles (DIN EN 45545-2) R23	HL 1 - HL 2
Protección contra incendios para vehículos sobre carriles (DIN EN 45545-2) R24	HL 1 - HL 2

Convertidor medición termorresistencias - MINI MCR-SL-PT100-UI-SP-NC - 2864286

Datos técnicos

Datos CEM

Denominación	Campo electromagnético HF
Normas/especificaciones	EN 61000-4-3
Desviación típica del valor final del margen de medición	10 %
Denominación	Averías transitorias rápidas (ráfaga)
Normas/especificaciones	EN 61000-4-4
Desviación típica del valor final del margen de medición	10 %
Denominación	Magnitudes perturbadoras conducidas
Normas/especificaciones	EN 61000-4-6
Desviación típica del valor final del margen de medición	10 %

Normas y especificaciones

Compatibilidad electromagnética	Conformidad con la directiva CEM
Emisión de interferencias	EN 61000-6-4
Conexión según norma	CUL
Normas/especificaciones	EN 61000-4-2
Denominación	Campo electromagnético HF
Normas/especificaciones	EN 61000-4-3
	EN 61000-4-4
	EN 61000-4-5
Denominación	Magnitudes perturbadoras conducidas
Normas/especificaciones	EN 61000-4-6
Separación galvánica	Aislamiento básico según EN 61010
Conformidad	Conformidad CE
ATEX	# II 3 G Ex nA IIC T4 Gc X
UL, EE.UU. / Canadá	UL 508 Recognized
	Class I, Div. 2, Groups A, B, C, D T5
GL	GL EMC 2 D
Protección contra incendios para vehículos sobre carriles (DIN EN 45545-2) R22	HL 1 - HL 2
Protección contra incendios para vehículos sobre carriles (DIN EN 45545-2) R23	HL 1 - HL 2
Protección contra incendios para vehículos sobre carriles (DIN EN 45545-2) R24	HL 1 - HL 2

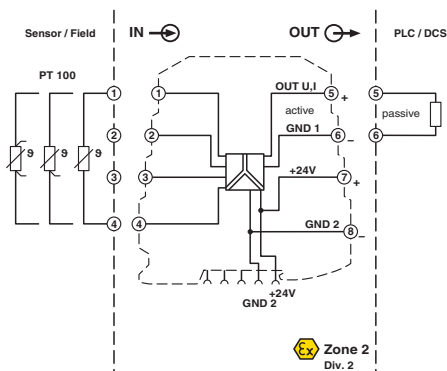
Environmental Product Compliance

China RoHS	Espacio de tiempo para el uso previsto (EFUP): 50 años
	Encontrará información sobre las sustancias peligrosas en la declaración del fabricante en la pestaña "Descargas"

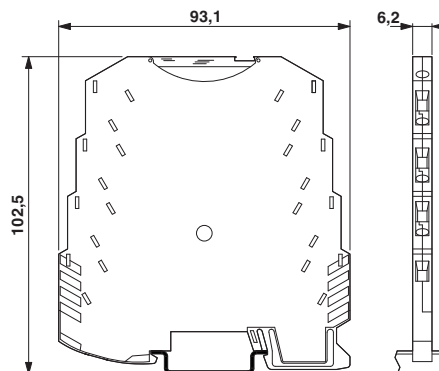
Dibujos

Convertidor medición termorresistencias - MINI MCR-SL-PT100-UI-SP-NC - 2864286

Esquema de conjunto



Esquema de dimensiones



Accesorios

Accesorios

Conector de carril

Conector de bus para carriles - ME 6,2 TBUS-2 1,5/5-ST-3,81 GN - 2869728



Conector para carriles para el montaje en el riel portador. Universal para carcasas TBUS. Contactos dorados, 5 polos

Fuente de alimentación

Alimentación de corriente - MINI-SYS-PS-100-240AC/24DC/1.5 - 2866983



Fuente de alimentación para montaje sobre carril MINI POWER conmutada en primario, entrada: monofásica, salida: 24 V DC/1,5 A

Alimentación de corriente - MINI-PS-100-240AC/24DC/1.5/EX - 2866653



Fuente de alimentación para montaje sobre carril MINI POWER conmutada en primario, entrada: monofásica, salida: 24 V DC/1,5 A, para zona con riesgo de explosión

Material de marcado

Convertidor medición termorresistencias - MINI MCR-SL-PT100-UI-SP-NC - 2864286

Accesorios

Tapa transparente - MINI MCR DKL - 2308111



Tapa transparente giratoria para módulos MINI MCR con posibilidad de rotulación adicional mediante tira de rotulación y tira Zack plana de 6,2 mm

Placa de rotulación - MINI MCR-DKL-LABEL - 2810272



Etiqueta para la señalización ampliada de módulos MINI MCR en combinación con el MINI MCR-DKL

Módulo de alimentación

Borne de alimentación - MINI MCR-SL-PTB - 2864134



Borne de alimentación MCR p. varios mód. MINI Analog a través de conec. p. carriles, con conec. por tornillo, absorción corriente hasta 2 A máx.

Borne de alimentación - MINI MCR-SL-PTB-SP - 2864147



Borne de alimentación MCR p. varios mód. MINI ANALOG a través de conec. p. carriles, con conec. por resorte, absorción corriente hasta 2 A máx.