

Statut commercial: Commercialisé



Principales

Gamme de produits	OsiSense XU
Nom de gamme	Utilisation générale monomode
Type de détecteur électronique	Détecteur photo-électrique polarisé
Nom du détecteur	XUK
Forme du capteur	Compact 50 x 50
Système de détection	Réflex polarisé
Portée	> 1...5 m
Matière	Plastique
Type de signal de sortie	Numérique
Type de circuit d'alimentation	AC/DC
Mode de raccordement	5-wire
Sortie numérique	1 "F"/ "O"
Raccordement électrique	Câble
Longueur de câble	2 m
Application spécifique du produit	-
Émission	RED réflex polarisé
Portée nominale	6 m réflex polarisé réflecteur XUZC50 requis

Complémentaires

Matière du boîtier	PBT
Matière de la lentille	PMMA
Portée maximale	8 m réflex polarisé
Type de sortie	Relais
Matière de l'isolant du fil	PVC
État LED	1 LED (vert) pour alimentation 1 LED (jaune) pour état sortie
[Us] tension d'alimentation	24...240 V AC/DC
Limites de la tension d'alimentation	20...264 V AC 20...264 V CC
Pouvoir de commutation en mA	3 A (cos ϕ = 1 pour 0,5 million cycles à raison de 1 cycle fonction. /sec. à 250 V)
Fréquence de commutation	<= 20 Hz
Tension de déchet	<= 1.5 V (régime fermé)
Consommation électrique	<= 35 mA (sans charge)
Puissance consommée en W	2 W AC
Retard à la disponibilité	< 60 ms
Retard réponse	< 25 ms
Retard récupération	< 25 ms
Réglage	Sans réglage sensibilité
Durée de vie électrique	500000 cycle, cos ϕ = 1, 60 cyc/mn à 250 V
Profondeur	50 mm
Hauteur	50 mm
Largeur	18 mm
Poids	0.035 kg

Environnement

Certifications du produit	CE Ecolab
Température de fonctionnement	-25...55 °C
Température ambiante pour le stockage	-40...70 °C
Tenue aux vibrations	7 gn, amplitude = +/-1,5 mm (f = 10...55 Hz) se conformer à IEC 60068-2-6
Tenue aux chocs mécaniques	30 gn (durée = 11 ms) se conformer à IEC 60068-2-27
Degré de protection IP	Double isolation IP65 se conformer à IEC 60529

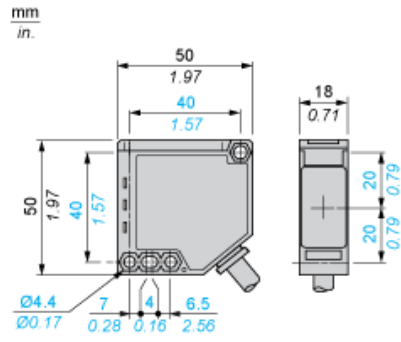
Durabilité de l'offre

Statut environnemental	Produit non Green Premium
RoHS (code date: AnnéeSemaine)	Conforme - depuis 0841 - Déclaration de conformité Schneider Electric Déclaration de conformité Schneider Electric
Profil environnemental du produit	Disponible Profil Environnemental Produit
Instructions de fin de vie du produit	Disponible Manuel De Fin De Vie

Garantie contractuelle

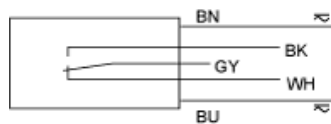
Période	18 mois
---------	---------

Dimensions



Wiring Schemes

Relay Output



BN : Brown

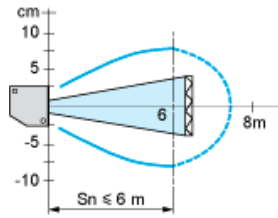
BU : Blue

NO/Black

Relay Common/GY :

NC/White

Detection Curves



With reflector XUZC50