

SIRIUS Sicherheitsschaltgerät Grundgerät Advanced Reihe mit  
Zeitverzögerung 0,5-30 s Relais-Freigabekreise 2 S unverzögert 2 S  
verzögert Us = 24 V DC Federzuganschluss (Push-In)



## Allgemeine technische Daten

Produkt-Markename	SIRIUS
Produktkategorie	Sicherheitsschaltgeräte
Produkt-Bezeichnung	Sicherheitsschaltgerät
Ausführung des Produkts	Relais-Freigabekreise
Schutzart IP des Gehäuses	IP20
Berührungsschutz gegen elektrischen Schlag	fingersicher
Isolationsspannung Bemessungswert	300 V
Umgebungstemperatur	
• während Lagerung	-40 ... +80 °C
• während Betrieb	-25 ... +60 °C
Luftdruck gemäß SN 31205	90 kPa ... 106 kPa
relative Luftfeuchte während Betrieb	10 ... 95 %
Aufstellungshöhe bei Höhe über NN maximal	2 000 m
Schwingfestigkeit gemäß IEC 60068-2-6	5 ... 500 Hz: 0,75 mm
Schockfestigkeit	10g / 11 ms
Stoßspannungsfestigkeit Bemessungswert	4 000 V
EMV-Störaussendung	IEC 60947-5-1, Klasse A

<b>Installationsumgebung bezogen auf EMV</b>	Dieses Produkt ist nur für Umgebung Class A geeignet. In Haushaltsumgebung kann dieses Gerät unerwünschte Funkstörungen verursachen. In diesem Fall ist der Anwender verpflichtet, geeignete Maßnahmen durchzuführen.
<b>Überspannungskategorie</b>	3
<b>Verschmutzungsgrad</b>	3
<b>Anzahl der Sensoreingänge 1- oder 2-kanalig</b>	1
<b>Ausführung der Kaskadierung</b>	ja
<b>Ausführung der sicherheitstechnischen Verdrahtung der Eingänge</b>	ein- und zweikanalig
<b>Produkteigenschaft querschlusssicher</b>	Ja
<b>Sicherheits-Integritätslevel (SIL)</b>	
• gemäß IEC 61508	3
• für zeitverzögerten Freigabekreis gemäß IEC 61508	SIL3
<b>Performance Level (PL)</b>	
• gemäß EN ISO 13849-1	e
• für zeitverzögerten Freigabekreis gemäß EN ISO 13849-1	e
<b>Kategorie gemäß EN ISO 13849-1</b>	4
<b>Anteil sicherer Ausfälle (SFF)</b>	99 %
<b>PFHD bei hoher Anforderungsrate gemäß EN 62061</b>	0,0000000037 1/h
<b>PFDAvg bei niedriger Anforderungsrate gemäß IEC 61508</b>	0,000007
<b>T1-Wert für Proof-Test Intervall oder Gebrauchsdauer gemäß IEC 61508</b>	20 y
<b>HFT gemäß IEC 61508</b>	1
<b>Sicherheitsgerätetyp gemäß IEC 61508-2</b>	Typ B
<b>Anzahl der Ausgänge als kontaktbehaftetes Schaltelement</b>	
• als Öffner	
— für Meldefunktion unverzögert schaltend	0
— für Meldefunktion verzögert schaltend	0
— sicherheitsgerichtet unverzögert schaltend	0
— sicherheitsgerichtet verzögert schaltend	0
• als Schließer	
— für Meldefunktion unverzögert schaltend	0
— für Meldefunktion verzögert schaltend	0
— sicherheitsgerichtet unverzögert schaltend	2
— sicherheitsgerichtet verzögert schaltend	2
<b>Anzahl der Ausgänge als kontaktloses Halbleiter-Schaltelement</b>	
• sicherheitsgerichtet	
— verzögert schaltend	0

— unverzögert schaltend	0
• für Meldefunktion unverzögert schaltend	0
<b>Stoppkategorie gemäß DIN EN 60204-1</b>	0 / 1

### Allgemeine technische Daten

<b>Ausführung des Eingangs</b>	
• Kaskadiereingang/betriebsmäßiges Schalten	Ja
• Rückführeingang	Ja
• Starteingang	Ja
<b>Ausführung des elektrischen Anschlusses</b>	Nein
<b>Stecksockel</b>	
<b>Schalzhäufigkeit maximal</b>	360 1/h
<b>Schaltvermögen Strom</b>	
• der Schließkontakte der Relaisausgänge	
— bei DC-13	
— bei 24 V	3 A
— bei 115 V	0,2 A
— bei 230 V	0,1 A
— bei AC-15	
— bei 115 V	3 A
— bei 230 V	3 A
<b>thermischer Strom des kontaktbehafteten Schaltelements maximal</b>	5 A
<b>Betriebsstrom bei 17 V minimal</b>	5 mA
<b>mechanische Lebensdauer (Schaltspiele) typisch</b>	10 000 000
<b>Ausführung des Sicherungseinsatzes für Kurzschlusschutz der Schließkontakte der Relaisausgänge erforderlich</b>	gL/gG: 6 A oder LS-Schalter Typ A: 3 A oder LS-Schalter Typ B: 2 A oder LS-Schalter Typ C: 1 A
<b>Leitungslänge</b>	
• bei Cu 1,5 mm <sup>2</sup> und 150 nF/km je Sensorkreis maximal	4 000 m
<b>Einschaltzeit bei Autostart</b>	
• bei DC maximal	110 ms
<b>Einschaltzeit bei Autostart nach Netzausfall</b>	
• typisch	6 500 ms
• maximal	6 500 ms
<b>Einschaltzeit bei überwachtem Start</b>	
• maximal	110 ms
<b>Rückfallverzögerungszeit nach Öffnen der Sicherheitskreise typisch</b>	40 ms
<b>Rückfallverzögerungszeit bei Netzausfall</b>	
• typisch	30 ms
• maximal	40 ms

<b>einstellbare Rückfallverzögerungszeit nach Öffnen der Sicherheitskreise</b>	0,5 ... 30
<b>Wiederbereitschaftszeit nach Öffnen der Sicherheitskreise typisch</b>	30 ms
<b>Wiederbereitschaftszeit nach Netzausfall typisch</b>	6,5 s
<b>Impulsdauer</b>	
• des Sensoreingangs minimal	75 ms
• des EIN-Tastereingangs minimal	0,15 s

#### Steuerstromkreis/ Ansteuerung

<b>Spannungsart der Steuerspeisespannung</b>	DC
<b>Steuerspeisespannung</b>	
• bei DC	
— Bemessungswert	24 V
<b>Arbeitsbereichsfaktor Steuerspeisespannung</b>	
<b>Bemessungswert der Magnetspule</b>	
• bei DC	0,8 ... 1,2
<b>Verlustleistung [W] typisch</b>	2,5 W

#### Einbau/ Befestigung/ Abmessungen

<b>Einbaulage</b>	beliebig
<b>einzuhaltender Abstand zu geerdeten Teilen seitwärts</b>	5 mm
<b>einzuhaltender Abstand bei Reihenmontage seitwärts</b>	0 mm
<b>Befestigungsart</b>	Schraub- und Schnappbefestigung
<b>Breite</b>	22,5 mm
<b>Höhe</b>	100 mm
<b>Tiefe</b>	121,6 mm

#### Anschlüsse/Klemmen

<b>Ausführung des elektrischen Anschlusses</b>	Federzuganschluss (Push-In)
<b>Art der anschließbaren Leiterquerschnitte</b>	
• eindrätig	1x (0,5 ... 1,5 mm <sup>2</sup> ), 2x (0,5 ... 1,5 mm <sup>2</sup> )
• feindrätig	
— mit Aderendbearbeitung	1x (0,5 ... 1,0 mm <sup>2</sup> ), 2x (0,5 ... 1,0 mm <sup>2</sup> )
— ohne Aderendbearbeitung	1x (0,5 ... 1,5 mm <sup>2</sup> ), 2x (0,5 ... 1,5 mm <sup>2</sup> )
<b>Art der anschließbaren Leiterquerschnitte bei AWG-Leitungen</b>	
• eindrätig	1x (20 ... 16), 2x (20 ... 16)
• mehrdrätig	1x (20 ... 16), 2x (20 ... 16)

#### Produktfunktion

<b>Produktfunktion parametrierbar</b>	Sensor potenzialfrei / Sensor potenzialbehaftet, Überwachter Start / Autostart, 1-kanaliger / 2-kanaliger Sensoranschluss, Querschlusserkennung, Anlaufestung, Antivalente Sensoren, 2-Hand Schaltungen, Zeitverzögerung
---------------------------------------	--

Eignung zum Einsatz Geräteverbinder 3ZY12	Ja
Eignung zum Zusammenwirken Pressensteuerung	Ja
Eignung zur Verwendung	
• Sicherheitsschalter	Ja
• Überwachung potenzialfreier Sensoren	Ja
• Überwachung potenzialbehafteter Sensoren	Ja
• Überwachung von Magnetschaltern	Ja
• sicherheitsgerichtete Stromkreise	Ja

## Approbationen/Zertifikate

allgemeine Produktzulassung	EMV (Elektromagnetische Verträglichkeit)	funktionale Sicherheit/Maschinensicherheit
-----------------------------	--	--



[Baumusterprüfbescheinigung](#)

Konformitätserklärung	Prüfbescheinigungen	Schiffbau
-----------------------	---------------------	-----------



[Sonstige](#)

[Typprüfbescheinigung/Werkzeugzeugnis](#)



sonstiges	Railway
<a href="#">Bestätigungen</a>	<a href="#">Bestätigungen</a>

## Weitere Informationen

**Information- and Downloadcenter (Kataloge, Broschüren,...)**

<http://www.siemens.de/industrial-controls/catalogs>

**Industry Mall (Online-Bestellsystem)**

<https://mall.industry.siemens.com/mall/de/de/Catalog/product?mlfb=3SK1121-2CB42>

**CAX-Online-Generator**

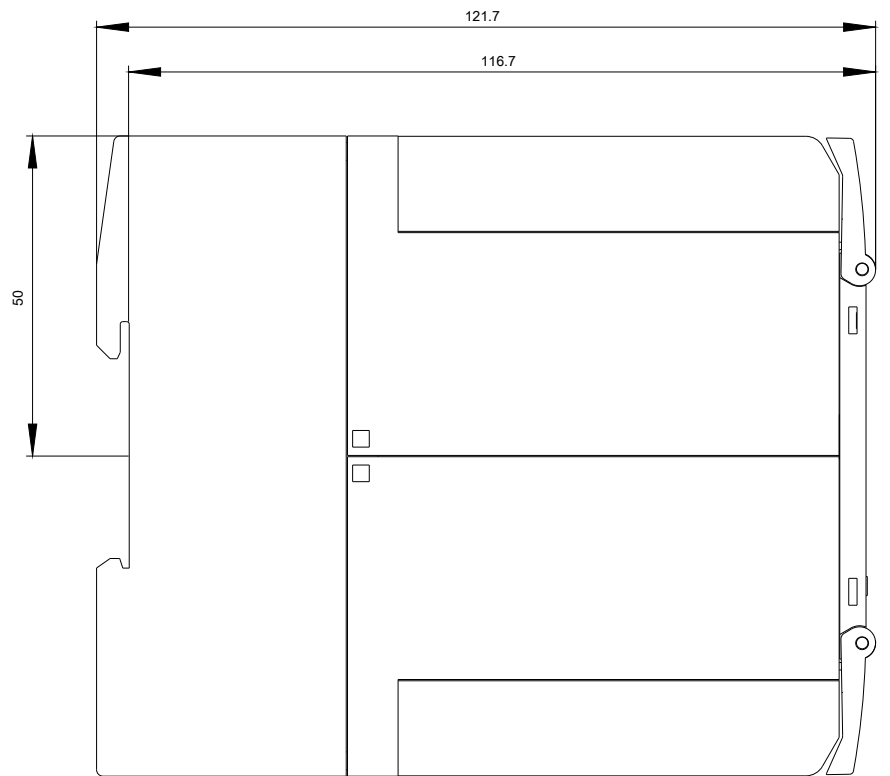
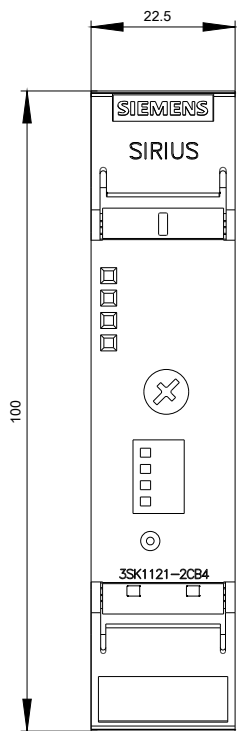
<http://support.automation.siemens.com/WW/CAXorder/default.aspx?lang=de&mlfb=3SK1121-2CB42>

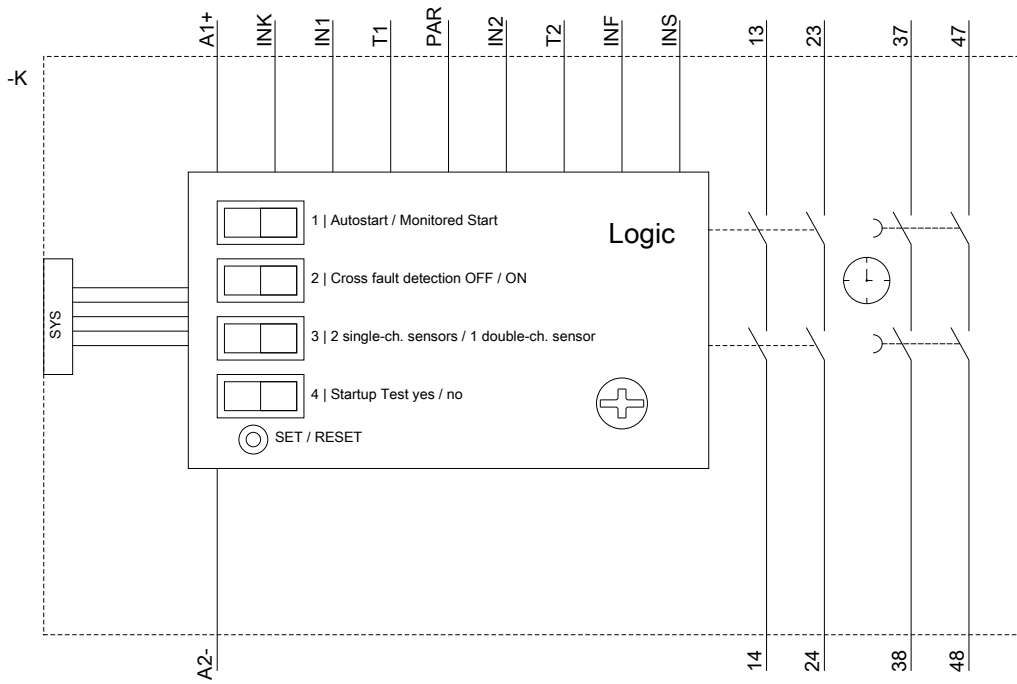
**Service&Support (Handbücher, Betriebsanleitungen, Zertifikate, Kennlinien, FAQs,...)**

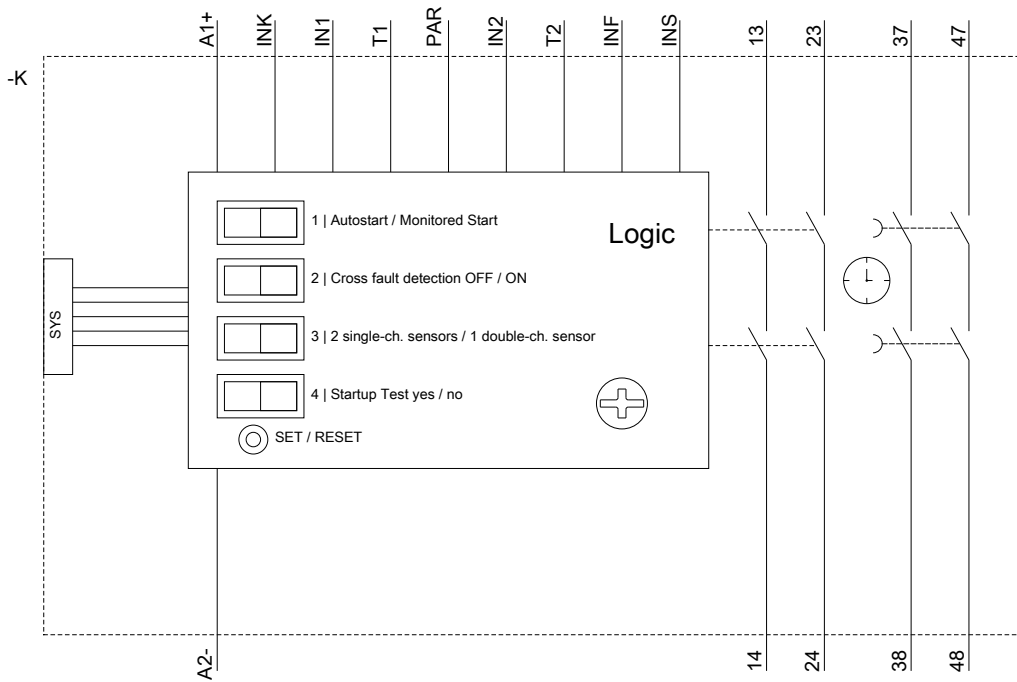
<https://support.industry.siemens.com/cs/ww/de/ps/3SK1121-2CB42>

**Bilddatenbank (Produktfotos, 2D-Maßzeichnungen, 3D-Modelle, Geräteschaltpläne, EPLAN Makros, ...)**

[http://www.automation.siemens.com/bilddb/cax\\_de.aspx?mlfb=3SK1121-2CB42&lang=de](http://www.automation.siemens.com/bilddb/cax_de.aspx?mlfb=3SK1121-2CB42&lang=de)







letzte Änderung:

29.04.2019