



DATENBLATT	54115200
SKINTOP® K-M / KR-M ATEX plus	gültig ab: 30.11.2015

Bei der SKINTOP® K-M / KR-M ATEX *plus* handelt es sich um eine Kabel- und Leitungseinführung aus Formstoff, auf Polyamid Basis. Sie eignet sich speziell für den Einsatz an Maschinen-, Anlagenbau und in der chemischen und petrochemischen Industrie in explosionsgefährdeten Bereichen der Schutzklasse „e“ erhöhte Sicherheit (DIN EN 60079-0, DIN EN 60079-7, DIN EN 61241-0, DIN / EN 61241-1).



Einzelteile:

Zwischenstutzen	Polyamid, V2 nach UL 94
Hutmutter	Polyamid, V2 nach UL 94
Dichtring	Spezial-Elastomer
O-Ring	NBR

Technische Merkmale:

Anschlussgewinde	M12x1,5 bis M63x1,5 nach EN 60423
Funktionsgewinde	Mehrgang-Trapezgewinde
Schutzart	IP66 nach EN 60529 IP68 – 10 bar, Prüfung nach EN 60529
Temperaturbereich	-20 °C bis +80 °C
Typausführung	K-M Standard KR-M mit Reduzierungsdichtring
Farbe	RAL 9005 schwarz, UV-beständig

Approbationen:



EG Baumusterprüfbescheinigung:	IBExU 08 ATEX 1063x
IEC Ex Zertifikat:	IECEX IBE 13.0027x

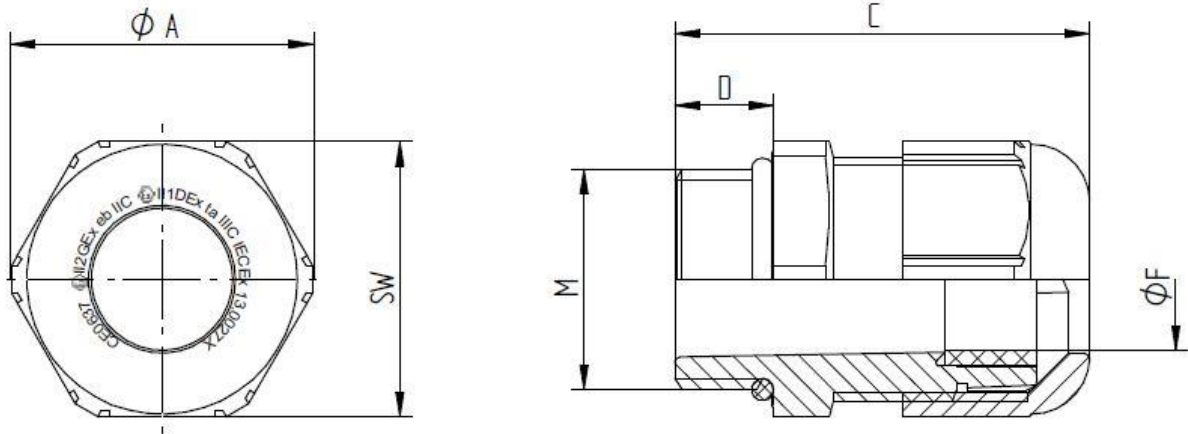
Norm-Referenzen:



Weitere Angaben entnehmen Sie bitte unserem aktuellen Katalog.

ausgearbeitet von: PDP: T. Dvoulety	Dokument: DB54115200_8DE	Blatt 1 von 2
--	--------------------------	---------------

DATENBLATT	54115200
SKINTOP® K-M / KR-M ATEX plus	gültig ab: 30.11.2015



SKINTOP® K-M ATEX plus

M	SW [mm]	Ø A [mm]	C [mm]		D [mm]	Ø F [mm] Klemmbereich	Artikel-Nr.
			min.	max.			
M12x1,5	15	16,6	26,5	30,0	8	3–5,5	54115200
M16x1,5	19	21,1	29,0	34,0	8	7–9	54115210
M20x1,5	25	27,6	34,0	38,0	9	7–13	54115220
M25x1,5	30	33,6	35,0	40,0	10	11–17	54115230
M32x1,5	36	40,3	39,0	47,0	10	12–21	54115240
M40x1,5	46	51,6	43,0	52,0	10	19–28	54115250
M50x1,5	55	61,6	54,0	62,0	12	27–35	54115260
M63x1,5	66	73,9	59,0	71,0	12	37–45	54115270

SKINTOP® KR-M ATEX plus

M	SW [mm]	Ø A [mm]	C [mm]		D [mm]	Ø F [mm] Klemmbereich	Artikel-Nr.
			min.	max.			
M12x1,5	15	16,6	26,5	30,0	8	2–4	54115205
M16x1,5	19	21,1	29,0	34,0	8	4–6	54115215
M20x1,5	25	27,6	34,0	38,0	9	5–10	54115225
M25x1,5	30	33,6	35,0	40,0	10	6–13	54115235
M32x1,5	36	40,3	39,0	47,0	10	9–15	54115245
M40x1,5	46	51,6	43,0	52,0	10	16–23	54115255
M50x1,5	55	61,6	54,0	62,0	12	22–29	54115265
M63x1,5	66	73,9	59,0	71,0	12	29–39	54115275